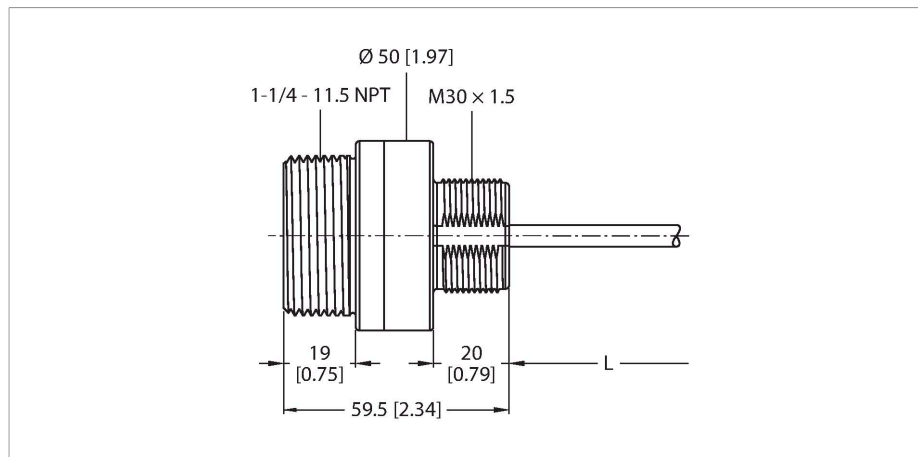


# K50UX1CRA

Czujnik ultradźwiękowy – czujnik odbiciowy

Z interfejsem szeregowym do podłączenia węzła radiowego DX80



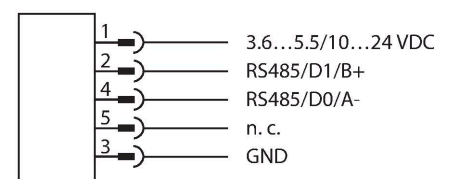
## Dane techniczne

Typ	K50UX1CRA
Nr kat.	3094613
<b>Dane ultrasonograficzne</b>	
Funkcja	Przełącznik zbliżeniowy
Zasięg	300...3000 mm
Częstotliwość wiązki ultradźwiękowej	114 kHz
Powtarzalność	≤ ± 1 mm
<b>Dane elektryczne</b>	
Napięcie zasilania	3.5...5.5 V DC
Nominalny prąd zasilania DC	≤ 0.18 mA
Opóźnienie załączenia	≤ 10000 ms
Protokół komunikacyjny	1-żyłowe szeregowo
Zabezpieczenie przed odwrotną polaryzacją	tak
Zabezpieczenie przed przerwą w obwodzie	tak
<b>Dane mechaniczne</b>	
Wykonanie	Rurka, K50UX
Wymiary	Ø 50 x 59.5 mm
Materiał obudowy	Tworzywo sztuczne, PBT
Transducer materiał	tworzywo sztuczne, żywica epoksydowa
Połączenie elektryczne	Przewód ze złączem, M12 × 1, 5-przewodowy, 0.23 m, PVC
Temperatura pracy	-40...+70 °C
Temperatura składowania	-40...+70 °C

## Cechy charakterystyczne

- Klasa ochrony IP67
- Temperatura pracy: -40 °C...+70 °C
- Przewód PVC 230 mm ze złączem męskim, M12 × 1, 5-żyłowy
- Zasięg: 30...300 cm
- Częstotliwość dźwięku: 114 kHz
- Rozdzielczość > 1 mm
- Napięcie robocze: 3,5...5,5 V DC lub 10...30 V DC
- 1-przewodowy interfejs szeregowy
- Do łączenia z węzłami DX80 DX80N2X1S-P6 i DX80N2Q45U

## Schemat podłączenia



## Zasada działania

Czujniki ultradźwiękowe służą do bezkontaktowego wykrywania różnych obiektów za pomocą fal ultradźwiękowych. Niezależnie czy są to obiekty przezroczyste czy nie, metaliczne czy niemetaliczne, płynne, stałe czy sypkie. Negatywny wpływ na pracę czujników mają środowiska, w których występują spreje, pył lub deszcz.

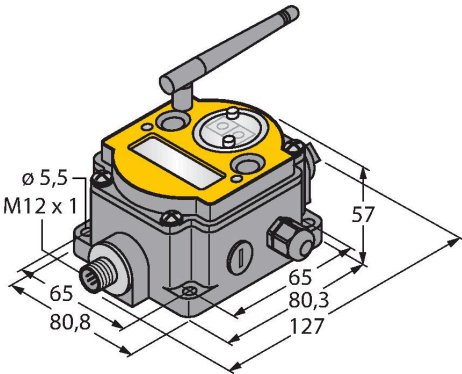
## Dane techniczne

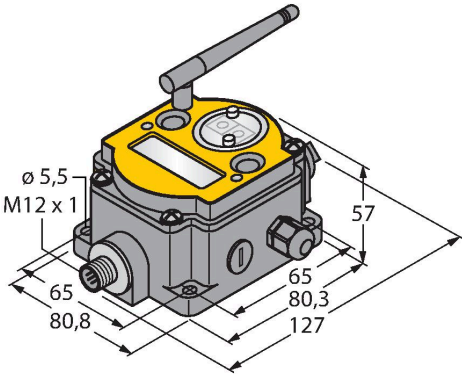
Wilgotność względna	95 %
Klasa ochrony	IP67
Wskaźnik napięcia zasilania	LED, żółta
<b>Testy/aprobaty</b>	
Odporność na wibracje	MIL-STD-202F, metoda 201A (wibracje: od 10 Hz do maks. 60 Hz, 0,06 cala [1,52 mm] podwójna amplituda, 10 G maks. przyspieszenia). IEC 60947-5-2 (wstrząs: 30 G, czas trwania 11 ms, półfala sinusoidy)

## Akcesoria

BWA-BK-006	3800834
------------	---------

## Akcesoria

Rysunek wymiarowy	Typ	Nr kat.	
	DX80N2X6S-P6	3095667	Węzły FlexPower DX80, zasilanie 10... 30 DC, antena zewnętrzna, stopień ochrony IP67, interfejs szeregowy do podłączenia czujnika

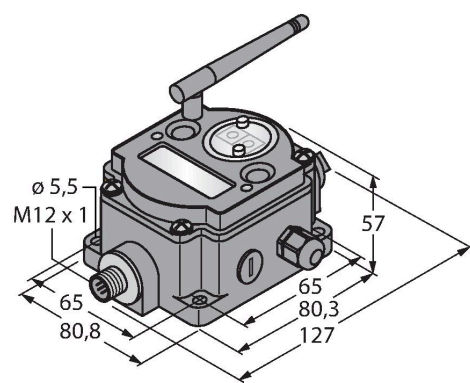
	DX80N2X1S-P6	3018657	Węzły FlexPower DX80, wewnętrzne zasilanie bateryjne, antena zewnętrzna, stopień ochrony IP67, interfejs szeregowy do podłączenia czujnika
---	--------------	---------	--

Rysunek wymiarowy	Typ	Nr kat.	
-------------------	-----	---------	--

DX80DR2M-H6

3014392

Data Radio DX80, wewnętrzne zasilanie bateryjne, antena zewnętrzna, stopień ochrony IP67, interfejs szeregowy do podłączenia czujnika, interfejs RS485 do komunikacji za pomocą Modbus RTU



DX80N2Q45U

3800203

Bezprzewodowy czujnik Q45, wewnętrzne zasilanie bateryjne, stopień ochrony IP67, interfejs szeregowy do podłączenia różnych czujników

