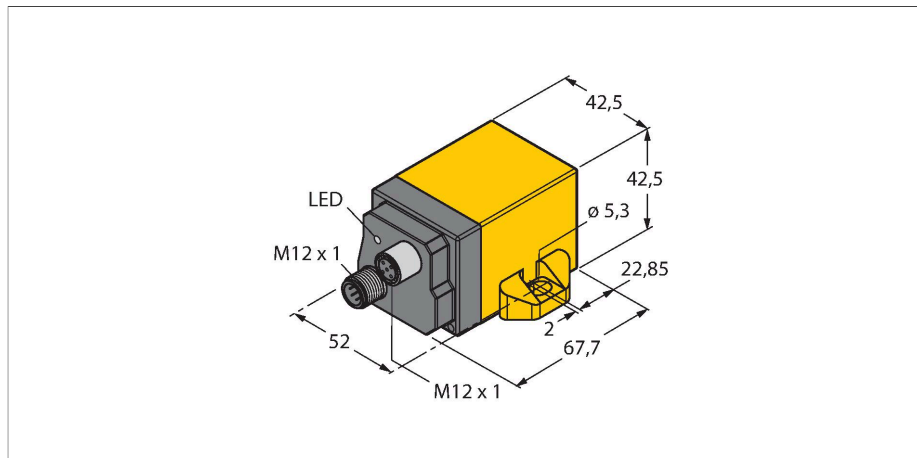


B1N360V-Q42-CNX2-2H1150

Inklinometr – z interfejsem CANopen



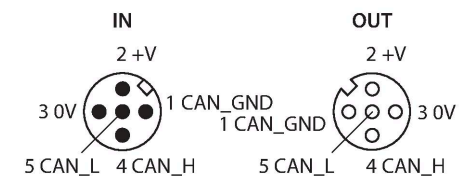
Cechy charakterystyczne

- Prostopadłościenny, wysokość 42mm
- Tworzywo sztuczne PA12-GF30
- popularny interfejs CANopen
- Zgodny z CiA DS-301, profil CiA DSP-410
- wysoka rozdzielczość i powtarzalność
- prędkość komunikacji od 10 kbps do 1 Mbps
- duża prędkość próbkowania i szerokie pasmo
- konfigurowalna stabilność wibracyjna
- Jeden TPDO (RTR, cykliczny, kontrolowany zdarzeniem, synchronizowany)
- Konfiguracja za pomocą SDO i adresów obiektów
- odbiorca SYNC (transmisja synchronizowana przez TPDO po przyjęciu telegramu SYNC)
- nadawca EMCY (inclinacja, wewnętrzna kontrola temperatury urządzenia)
- kontrola błędów za pomocą bitów kontrolnych lub nadzoru funkcjonowania
- swobodnie ustawiana częstotliwość graniczna (filtr dwustanowy)
- wytrzymała i kompaktowa obudowa z tworzywa sztucznego

Dane techniczne

Typ	B1N360V-Q42-CNX2-2H1150
Nr kat.	1534065
Measuring principle	Przyspieszenie
Dane ogólne	
Zakres pomiarowy	0...360 °
Zakres pomiarowy osi z	0...360 °
Liczba osi pomiarowych	1
Błąd liniowości	maks. ± 0.4 °
Dryft temperaturowy	≤ ± 0.003 %/K
Rozdzielczość	≤ 0.01 °
Dane elektryczne	
Napięcie zasilania	10...30 V DC
Częstotliwość graniczna	typ. 20 Hz, 2. kolejność (bez filtra cyfrowego) 0.3 ... 25 Hz, 8. kolejność (z filtrem Butterworth-Tiefpass) Filtr cyfrowy jest deaktywowany wartością 0. Dozwolone są wartości między 300 (= 0.3 Hz) i 25000 (= 25 Hz).
Interfejs	
Interfejs	CANopen
ID węzła sieci	1...127 (Default 10)
Prędkość transmisji (bit/s)	10 kbps do 1 Mbps wartości dopuszczalne 10 kbps, 20 kbps, 50 kbps, 125 kbps, 250 kbps, 500 kbps, 800 kbps i 1000 kbps (domyślnie 500 kbps)
Prędkość próbkowania	100 Hz
Pobór prądu	50...105 mA (zależnie od napięcia)
Dane mechaniczne	
Wykonanie	Prostopadłościenny, Q42
Wymiary	67.7 x 42.5 x 42.5 mm
Materiał obudowy	Tworzywo sztuczne, PA12-GF30

Schemat podłączenia



Zasada działania

Nachylenie określone jest w sposób bezkontaktowy przez czujnik półprzewodnikowy.

Więcej informacji można znaleźć w instrukcji zamieszczonej na stronie internetowej.

Dane techniczne

Połączenie elektryczne	Złącze, M12 × 1
Warunki środowiskowe	
Temperatura pracy	-40...+80 °C
Odporność na wibracje	55 Hz (1 mm)
Odporność na uderzenia	30 g (11 ms)
Stopień ochrony	IP68 IP69K
MTTF	55 rok/lata zgodnie z SN 29500 (Ed. 99) 40 °C
Wskaźnik napięcia zasilania	LED, zielony
Wskazanie błędu	LED, czerwony