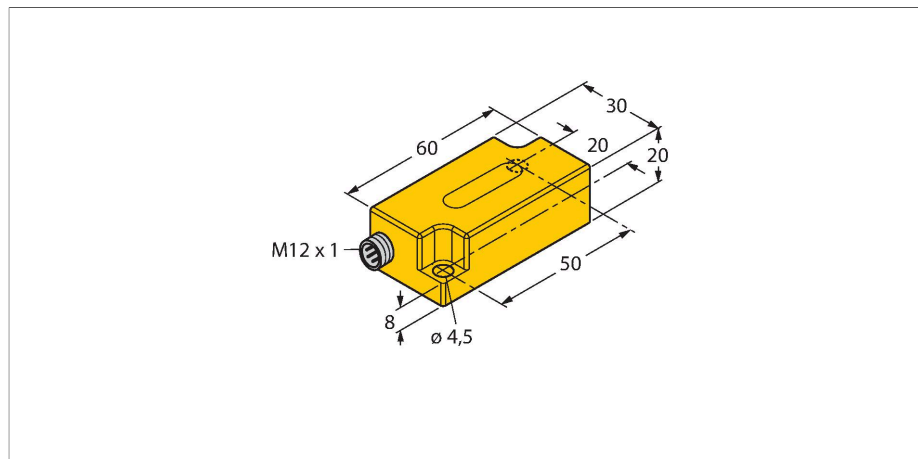


B1N360V-Q20L60-2UP6X3-H1151/3GD

Inklinometr – z dwoma programowalnymi punktami przełączania



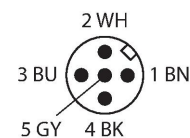
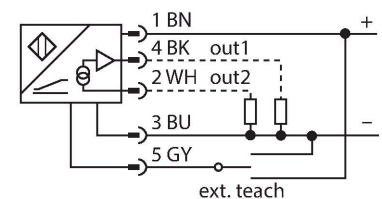
Cechy charakterystyczne

- Kształt prostopadłościenny, wysokość 20 mm
- tworzywo sztuczne PC
- Wskazanie stanu napięcia zasilania oraz przełączania
- Dwa programowalne wyjścia dwustanowe
- Punkty przełączania ustawiane w zakresie 0° do 360°
- 4-przewodowy DC, 10...30 VDC
- Złącze męskie M12 x 1
- ATEX kategoria II 3 G, strefa Ex 2
- ATEX kategoria II 3 D, strefa Ex 22

Dane techniczne

Typ	B1N360V-Q20L60-2UP6X3-H1151/3GD
Nr kat.	1534112
Measuring principle	Przyspieszenie
Dane ogólne	
Zakres pomiarowy	0...360 °
Liczba osi pomiarowych	1
Warunki montażowe	Pionowy
Dokładność powtarzalności	≤ 0.2 % pełnej skali
Bezwzględna dokładność (przy 25°C)	± 0.5 °
Nominalny współczynnik temperaturowy	0.03 °/K
Rozdzielczość	≤ 0.14 °
Dane elektryczne	
Napięcie zasilania	10...30 V DC
Tętnienie szczytkowe	≤ 10 % U _{ss}
Prąd szczytkowy	≤ 0.1 mA
Napięcie testowe izolacji	≤ 0.5 kV
Prąd wyjścia	≤ 500 mA
Opóźnienie zadziałania	500 ms
Opóźnienie zwalniania	350 ms
Zabezpieczenie przed zwarciami	tak / Termiczne
Ochrona przed przerwą w obwodzie/odwrotną polaryzacją	tak / Całkowite
Funkcja wyjścia	5-stykowe, Styk NO/NZ, 2 × PNP
	Ochrona przepięciowa od +U _b do (U _b - 40V)
Pobór prądu	35 mA

Schemat podłączenia



Zasada działania

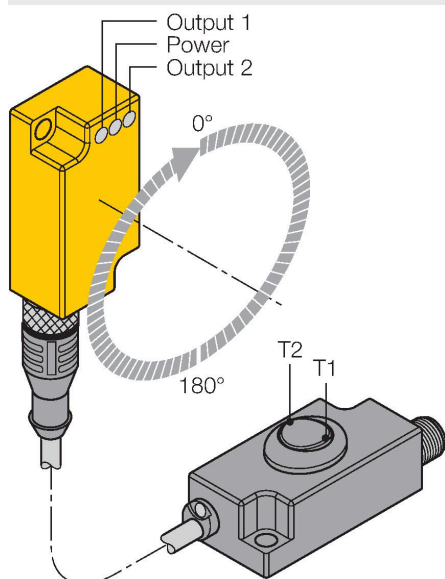
Nachylenie określone jest w sposób bezkontaktowy przez czujnik półprzewodnikowy.

Dane techniczne

Certyfikaty zgodne z	Deklaracja zgodności ATEX TURCK Ex-12003H X
Oznaczenie urządzenia	Ex II 3 G Ex nA IIC T5 Gc/II 3 D Ex tc IIIC T85°C Dc
Dane mechaniczne	
Wykonanie	Prostopadłościenny, Q20L60
Wymiary	60 x 30 x 20 mm
Materiał obudowy	Tworzywo sztuczne, PC
Połączenie elektryczne	Złącze, M12 × 1
Warunki środowiskowe	
Temperatura pracy	-30...+70 °C
	W strefach zagrożonych wybuchem należy zapoznać się z instrukcją
Odporność na wibracje	55 Hz (1 mm)
Odporność na uderzenia	30 g (11 ms)
Stopień ochrony	IP68 IP69K
MTTF	399 rok/lata zgodnie z SN 29500 (Ed. 99) 40 °C
Wskaźnik napięcia zasilania	LED, zielony
Wskaźnik stanu przełączenia	2 x LED, Żółty
W zestawie	Zacisk ochronny SC-M12/3GD

Instrukcja montażu

Instrukcja montażu / Opis



Punkty przełączania są ustawiane za pomocą adaptera uczonego TX1-Q20L60

Uruchomienie przełącznika dwustabilnego T1 (OUT 1) tworzy połączenie pomiędzy GND a stykiem 5.

Uruchomienie przełącznika dwustabilnego T2 (2) tworzy połączenie między UB a stykiem 5. Punkty załączenia i wyłączenia są swobodnie wybierane w zakresie 360°.

Programowanie przeprowadzić można zgodnie lub przeciwnie do kierunku wskazówek zegara.

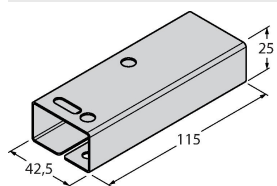
Przed programowaniem punktów załączenia i wyłączenia czujnik należy ustawić w pozycji startowej. Informacje na temat programowania znajdują się na następnej stronie. W celu samodzielnego zaprogramowania punkty wyłączenia czujnik musi znajdować się w tym punkcie. Czujnik musi być montowany w pozycji pionowej.

Kolejna metoda programowania wykorzystuje zakres 180°. Wymagane jest ustawienie jedynie punktu załączenia.

Akcesoria

GUARD-Q20L60

A9684



Obudowa ochronna do pochylomierzy Q20L60 służąca do ochrony przed uderzeniami mechanicznymi;
materiał: stal nierdzewna

Instrukcja użytkownika

Nastawa punktu przełączania: NO - kierunek przeciwny do obrotu wskazówek zegara, NZ - kierunek zgodny z obrotem wskazówek zegara

Nacisnąć T1 (T2) na 5 sek.

Dioda LED zasilania miga

Ustawić czujnik w odpowiedniej pozycji

Nacisnąć T1 (T2) na 1 sek. w celu ustawienia punktu załączenia

Migają diody LED zasilania i wyjścia 1 (2)

Ustawić czujnik w odpowiedniej pozycji końcowej

Nacisnąć T1 (T2) na 3 sek. w celu ustawienia punktu wyłączenia

Diody LED zasilania i wyjścia 1 (2) migają przez 3 sek., a później świecą w sposób ciągły

Proces nauki zakończony, czujnik gotowy do pracy.

Nastawa punktu przełączania: NO - kierunek zgodny z obrotem wskazówek zegara, NZ - kierunek przeciwny do obrotu wskazówek zegara

Nacisnąć T1 (T2) na 5 sek.

Dioda LED zasilania miga

Ustawić czujnik w odpowiedniej pozycji

Nacisnąć T1 (T2) na 3 sek. w celu ustawienia punktu załączenia

Szybko migają diody LED zasilania i wyjścia 1 (2)

Ustawić czujnik w odpowiedniej pozycji końcowej

Nacisnąć T1 (T2) na 1 sek. w celu ustawienia punktu wyłączenia

Diody LED zasilania i wyjścia 1 (2) migają przez 3 sek., a później świecą w sposób ciągły

Proces nauki zakończony, czujnik gotowy do pracy.

Nastawa punktu przełączania: NO - kierunek przeciwny do obrotu wskazówek zegara, NZ - kierunek zgodny z obrotem wskazówek zegara (ustawienie fabryczne 180°)

Nacisnąć T1 (T2) na 5 sek.

Dioda LED zasilania miga

Ustawić czujnik w odpowiedniej pozycji

Nacisnąć T1 (T2) na 1 sek. w celu ustawienia punktu załączenia

Migają diody LED zasilania i wyjścia 1 (2)

Nacisnąć T1 (T2) na 1 sek. w celu ustawienia kąta obrotu 180 ° i histerezy 1 °

Diody LED zasilania i wyjścia 1 (2) migają przez 3 sek., a później świecą w sposób ciągły

Proces nauki zakończony, czujnik gotowy do pracy.

Nastawa punktu przełączania: NO - kierunek zgodny z obrotem wskazówek zegara, NZ - kierunek przeciwny do obrotu wskazówek zegara (ustawienie fabryczne 180°)

Nacisnąć T1 (T2) na 5 sek.

Dioda LED zasilania miga

Ustawić czujnik w odpowiedniej pozycji

Nacisnąć T1 (T2) na 3 sek. w celu ustawienia punktu załączenia

Szybko migają diody LED zasilania i wyjścia 1 (2)

Nacisnąć T1 (T2) na 3 sek. w celu ustawienia kąta obrotu 180 ° i histerezy 1 °

Diody LED zasilania i wyjścia 1 (2) migają przez 3 sek., a później świecą w sposób ciągły

Proces nauki zakończony, czujnik gotowy do pracy.

T1 = Wyjście dwustanowe 1; T2 = Wyjście dwustanowe 2

Ustawienia fabryczne:

Histereza 1°

Zastosowanie zgodne z przeznaczeniem

Urządzenie spełnia wymogi dyrektywy 2014/34/EC i jest przeznaczone do stosowania w strefach zagrożonych wybuchem zgodnie z EN60079-0:2009, EN60079-15:2010 i

	EN60079-31:2009. Aby uzyskać pewność co do właściwej pracy należy zapoznać się z obowiązującymi lokalnie regulacjami i dyrektywami.
Zastosowanie w strefach zagrożonych wybuchem zgodnych z klasyfikacją	II 3 G i II 3 D (grupa II, kategoria 3 G, element elektryczny dla strefy gazowej i kategoria 3 D, element elektryczny dla strefy pyłowej).
Oznaczenie (patrz urządzenie lub karta danych technicznych)	Ex II 3 G Ex nA IIC T5 Gc zgodnie z EN 60079-0:2009 i EN 60079-15:2010 oraz Ex II 3 D Ex tc IIIC T85°C Dc zgodnie z EN 60079-0:2009 i EN 60079-31:2009
Lokalnie dopuszczalna temperatura otoczenia	-30...+70 °C
Instalacja / przekazanie do eksploatacji	Urządzenia te może instalować, podłączać i uruchamiać jedynie przeszkolony i wykwalifikowany personel. Wykwalifikowany personel musi posiadać wiedzę na temat klas ochronnych, dyrektyw i regulacji dotyczących wyposażenia elektrycznego stosowanego w strefach zagrożenia wybuchem. Należy sprawdzić czy klasyfikacja i oznaczenie na urządzeniu są zgodne z aktualnymi warunkami aplikacji.
Instrukcja instalacji i montażu	Należy unikać tworzenia się ładunków statycznych na przewodach i urządzeniach z tworzywa sztucznego. Urządzenie powinno się czyścić jedynie wilgotną ściereczką. Nie wolno urządzenia montować w miejscu występowania pyłu i należy unikać gromadzenia się na nim kurzu. Jeżeli urządzenie i przewód mogą zostać uszkodzone mechanicznie muszą być odpowiednio zabezpieczone. Muszą być też ekranowane w celu ochrony przez silnymi polami elektromagnetycznymi. Konfiguracja pinów i elektryczna specyfikacja może zostać odczytana z oznaczenia urządzenia lub karty katalogowej. W celu uniknięcia zanieczyszczenia urządzenia, zatyczki dławików lub złączy należy zdejmować tylko na chwilę przed podłączeniem.
Specjalne warunki bezpiecznej pracy	Dla urządzeń ze złączem M12 należy stosować dołączany zacisk bezpieczeństwa SC-M12/3GD. Zaciski SC-M12/3GD nie są wymagane, gdy używana jest obudowa ochronna SG-Q20L60. Nie wolno odłączać wpiętego złącza lub przewodu, gdy jest podłączone napięcie. W pobliżu miejsca połączenia powinna znajdować się przymocowana na stałe odpowiednia etykieta z następującym ostrzeżeniem: Nie rozłączać w trakcie pracy. / Do not separate when energized. Urządzenie musi być chronione przed jakimkolwiek uszkodzeniem mechanicznym oraz szkodliwym wpływem promieni UV. Zawsze należy się upewnić, że montaż wykonany za pomocą odpowiednio wybranych akcesoriów wykonany został zgodnie z wymaganiami aplikacji. Napięcie obciążenia i pracy urządzenia musi być dostarczane przez zasilacz o bezpiecznej separacji (IEC 60 364/UL 508), która zapewnia, że napięcie nie przekroczy 40% wartości nominalnej (24 VDC +20% = 28,8 VDC).
Serwis/konserwacja	Naprawa nie jest możliwa. Certyfikacja wygasa, jeżeli urządzenie zostanie poddane naprawie lub modyfikacji przez kogoś innego niż producent. Wymienione zostały najważniejsze dane pojawiające się na certyfikacie.