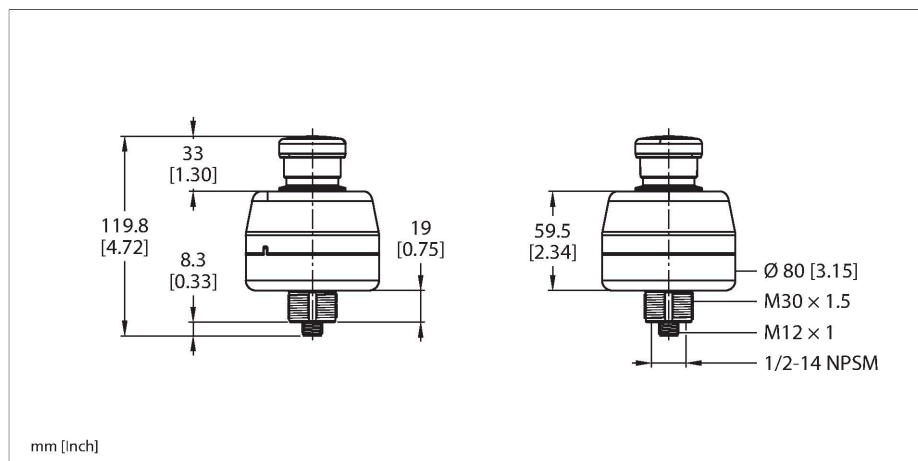


# SSA-EB1PLXR-12ECQ8

## Bezpieczeństwo maszyn – Przycisk E-stop

### Oświetlone



#### Dane techniczne

Typ	SSA-EB1PLXR-12ECQ8
Nr kat.	3025305
Funkcja	Przycisk zatrzymania awaryjnego, z podświetleniem
Rodzaj światła	czerwony
Funkcja wyjścia	2 × styk NC, Bezpotencjałowe
Wykonanie	Prostopadłościenny
Wymiary	Ø 80 x 119.8 mm
Materiał obudowy	Tworzywo sztuczne, PC
kaskadowe	tak
Połączenie elektryczne	Złącza, M12 × 1
Temperatura pracy	-25...+60 °C
Wilgotność względna	45...85 %
Klasa ochrony	IP65

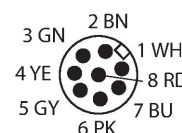
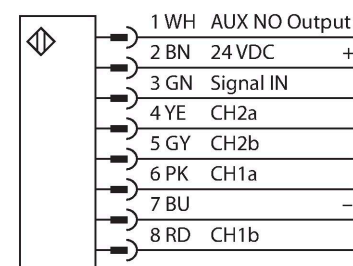
#### Testy/aprobatay

Odporność na wibracje	10 to 500 Hz, amp. 0,35 mm , przyspieszenie 50 g
Odporność na uderzenia	15 g (11 ms)
Certyfikaty	CE, cULus

#### Cechy charakterystyczne

- Stopień ochrony IP65
- Stan bezpieczny: brak
- Sygnał zatrzymania z obwodu: czerwony
- Przycisk aktywowany: czerwony migający
- 2 wyjścia bezpieczeństwa (NC, bezpotencjałowe)
- 1 wyjście pomocnicze (NO, PNP)
- Złącze męskie M12 × 1, 8-stykowe

#### Schemat podłączenia

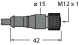


#### Zasada działania

Te przyciski elektromechaniczne E-stop łączą w sobie funkcję tradycyjnego wyłącznika oraz wskaźnika świetlnego EZ-LIGHT. Kolor podświetlenia zmienia się wraz ze stanem przełączenia. W dowolnym momencie dopuszczalny jest lokalny reset błędu. Istnieje także możliwość założenia blokady przed niepożądanym odblokowaniem

przycisku. Urządzenie dostępne jest w wersji okrągłej lub prostopadłościenniej. Obie wersje wykonane są w IP65. Tradycyjne modele bez sygnalizacji świetlnej dostępne są w konfiguracjach kompatybilnych z bezpiecznymi systemami sieciowymi firmy Siemens lub AB/ROCKWELL.

## Akcesoria

Rysunek wymiarowy	Typ	Nr kat.	
	MQDC2S-806	3070975	Przewód podłączeniowy 1,83 m, PVC, złącze żeńskie M12 x 1, 8-pinowe, czarny
	MQDC2S-806RA	3054616	Przewód podłączeniowy 1,83 m, PVC, złącze żeńskie M12 x 1, kątowe, 8-pinowe, czarny