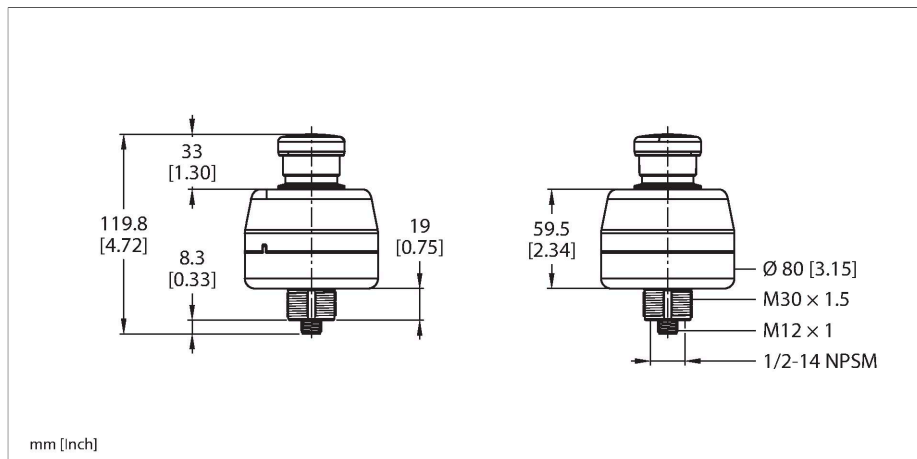


# SSA-EB1PLXR-02ECQ5B

## Bezpieczeństwo maszyn – Przycisk E-stop

### Oświetlone



#### Dane techniczne

|                        |   |
|------------------------|---|
| Typ                    | SSA-EB1PLXR-02ECQ5B                               |
| Nr kat.                | 3026263   |
| Funkcja                | Przycisk zatrzymania awaryjnego, z podświetleniem |
| Rodzaj światła         | czerwony  |
| Funkcja wyjścia        | 2 × styk NC, Bezpotencjałowe                      |
| Wykonanie              | Prostopadłościenny                                |
| Wymiary                | Ø 80 x 119.8 mm                                   |
| Materiał obudowy       | Tworzywo sztuczne, PC                             |
| kaskadowe              | tak   |
| Połączenie elektryczne | Złącza, M12 × 1                                   |
| Temperatura pracy      | -25...+55 °C                                      |
| Wilgotność względna    | 45...85 %   |
| Klasa ochrony          | IP65  |

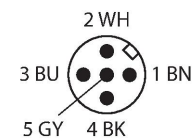
#### Testy/aprobaty

|                        |  |
|------------------------|--|
| Odporność na wibracje  | 10 to 500 Hz, amp. 0,35 mm , przyspieszenie 50 g |
| Odporność na uderzenia | 15 g (11 ms)                                     |
| Certyfikaty            | CE, cULus  |

#### Cechy charakterystyczne

- Stopień ochrony IP65
- Kompatybilność z gateway'em Siemens ET 200pro PROFIsafe
- Czerwony wskaźnik LED (migający)
- 2 wyjścia bezpieczeństwa (NC, bezpotencjałowe)
- Złącze męskie M12 × 1, 5-stykowe

#### Schemat podłączenia



#### Zasada działania

Te przyciski elektromechaniczne E-stop łączą w sobie funkcję tradycyjnego wyłącznika oraz wskaźnika świetlnego EZ-LIGHT. Kolor podświetlenia zmienia się wraz ze stanem przełączenia. W dowolnym momencie dopuszczalny jest lokalny reset błędu. Istnieje także możliwość założenia blokady przed niepożądanym odblokowaniem przycisku. Urządzenie dostępne jest w wersji okrągłej lub prostopadłościennej. Obie wersje wykonane są w IP65. Tradycyjne modele bez sygnalizacji świetlnej dostępne są w konfiguracjach kompatybilnych z bezpiecznymi systemami sieciowymi firmy Siemens lub AB/ROCKWELL.

## Akcesoria

| Rysunek wymiarowy | Typ           | Nr kat. |   |
|-------------------|---------------|---------|---|
|                   | WKC4.5T-2/TEL | 6625028 | Przewód podłączeniowy, złącze żeńskie M12, kątowe, 5-pinowe, długość: 2 m; materiał otuliny: PVC, czarny; certyfikat cULus; dostępne również inne długości kabli i typy otuliny, patrz <a href="http://www.turck.com">www.turck.com</a> |
|                   | RKC4.5T-2/TEL | 6625016 | Przewód podłączeniowy, złącze żeńskie M12, proste, 5-pinowe, długość: 2 m; materiał otuliny: PVC, czarny; certyfikat cULus; dostępne również inne długości kabli i typy otuliny, patrz <a href="http://www.turck.com">www.turck.com</a> |