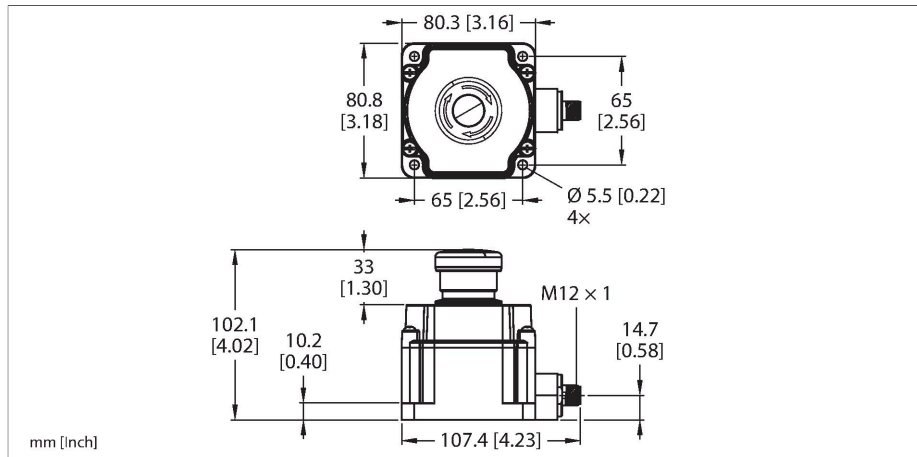


# SSA-EB1P-22ED1Q8

## Bezpieczeństwo maszyn – Przycisk E-stop

### Nieoświetlony



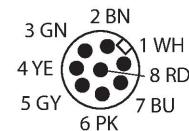
#### Dane techniczne

Typ	SSA-EB1P-22ED1Q8
Nr kat.	3025071
Funkcja	Przycisk zatrzymania awaryjnego, bez podświetlenia
Rodzaj światła	czerwony
Funkcja wyjścia	2 × styk NC, Bezpotencjałowe
Wykonanie	Prostopadłościenny
Wymiary	80.3 x 80.8 x 102.1 mm
Materiał obudowy	Tworzywo sztuczne, PC
kaskadowe	tak
Połączenie elektryczne	Złącza, M12 × 1
Temperatura pracy	-25...+55 °C
Wilgotność względna	45...85 %
Klasa ochrony	IP65
<b>Testy/aprobata</b>	
Odporność na wibracje	10 to 500 Hz, amp. 0,35 mm , przyspieszenie 50 g
Odporność na uderzenia	15 g (11 ms)
Certyfikaty	CE, cULus

#### Cechy charakterystyczne

- Stopień ochrony IP65
- 2 wyjścia bezpieczeństwa (NC, bezpotencjałowe)
- 2 wyjścia pomocnicze (NO, PNP)
- Złącze męskie M12 × 1, 8-stykowe

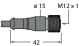
#### Schemat podłączenia



#### Zasada działania

Te przyciski elektromechaniczne E-stop łączą w sobie funkcję tradycyjnego wyłącznika oraz wskaźnika świetlnego EZ-LIGHT. Kolor podświetlenia zmienia się wraz ze stanem przełączenia. W dowolnym momencie dopuszczalny jest lokalny reset błędu. Istnieje także możliwość założenia blokady przed niepożądanym odblokowaniem przycisku. Urządzenie dostępne jest w wersji okrągłej lub prostopadłościennej. Obie wersje wykonane są w IP65. Tradycyjne modele bez sygnalizacji świetlnej dostępne są w konfiguracjach kompatybilnych z bezpiecznymi systemami sieciowymi firmy Siemens lub AB/ROCKWELL.

## Akcesoria

Rysunek wymiarowy	Typ	Nr kat.	
	MQDC2S-806	3070975	Przewód podłączeniowy 1,83 m, PVC, złącze żeńskie M12 x 1, 8-pinowe, czarny
	MQDC2S-806RA	3054616	Przewód podłączeniowy 1,83 m, PVC, złącze żeńskie M12 x 1, kątowne, 8-pinowe, czarny