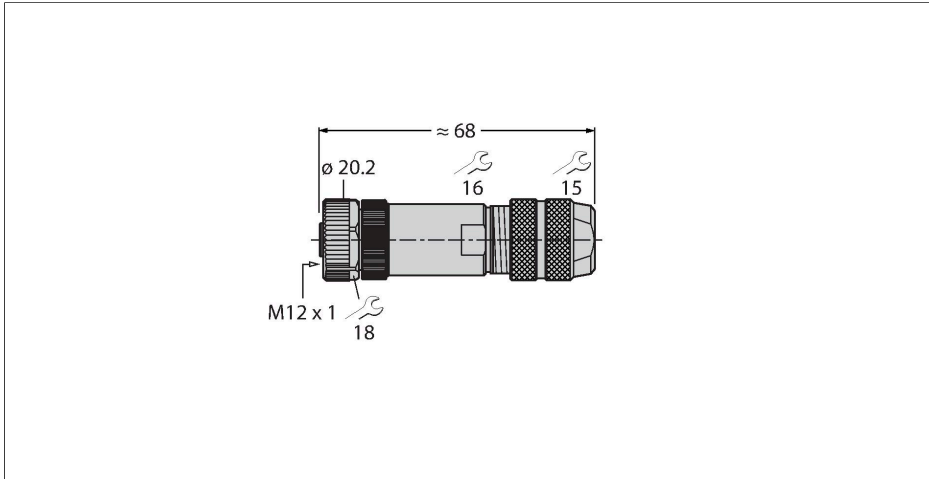


FW-M12KU5W-G-ZF-ME-SH-9

– Złącze rozbieralne
Złącze żeńskie, M12 × 1, proste



Dane techniczne

Typ	FW-M12KU5W-G-ZF-ME-SH-9
Nr kat.	6604210
Złącze A	Złącze żeńskie, M12 × 1, Prosty, Kodowanie B
Liczba pinów	5
Styki	Metal, CuZn, Złoczone
Materiał wokół styków	Tworzywo sztuczne, PA, Czarny
Uchwyt	Odlew ciśnieniowy cynku, GD-Zn, niklowane, Czarny
Nakrętka/śruba	Odlew ciśnieniowy cynku, GD-Zn, Niklowane
Uszczelnienie	Tworzywo sztuczne, FPM/FKM
Gwint montażowy	M18 × 1
External diameter of the cable	7...9 mm
Przekrój poprzeczny rdzenia/możliwości mocowania	0.14...0.75 mm ²
Tryb połączenia	technologia połączenia za pomocą terminala sprężynowego
Żywotność mechaniczna	> 100 Cykle dopasowania
Typ ochrony	IP67, (skręcone razem)
Protokół sieciowy	PROFIBUS-DP
Ekran	tak
Właściwości elektryczne w temp. +20 °C	
Napięcie nominalne	125 V
Prąd	4 A
Rezystancja izolacji	≥ 10 ⁸ Ω

Cechy charakterystyczne



- Do użytku w zastosowaniach PROFIBUS-DP
- Do 12 Mb/s
- Ekranowanie połączenia za pomocą sprężyny iris
- Kodowanie B
- Metalowa obudowa
- Podłączenie za pomocą terminala sprężynowego
- 5-pinów
- Gwint M18 x 1
- Średnica przewodu 7,0 ... 9,0 mm

Przyporządkowanie styków



Dane techniczne

rezystancja przewodzenia $\leq 5 \text{ m}\Omega$

Właściwości chemiczne i mechaniczne

Stacjonarna $-40 \text{ }^\circ\text{C} \dots +85 \text{ }^\circ\text{C}$

Certyfikaty
CE
UKCA