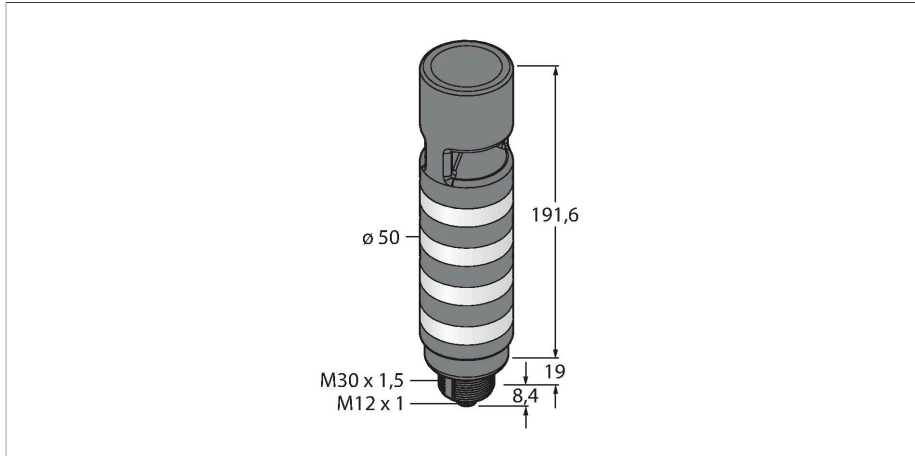


# TL50BLBGYRAOSIQ

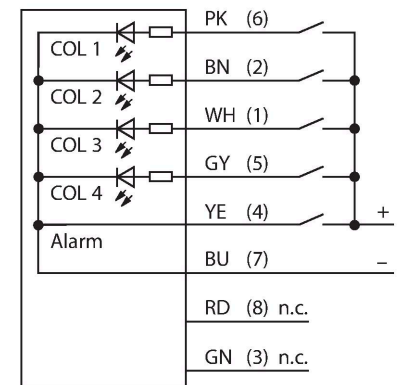
## Wskaźniki LED – kolumna świetlna



### Cechy charakterystyczne

- Czarna obudowa z tworzywa sztucznego
- Stopień ochrony IP67
- Odporność na zakłócenia EMI i RFI
- Wykonanie wielokolorowe: niebieski (COL 1) / zielony (COL 2) / żółty (COL 3) / czerwony (COL 4)
- Napięcie zasilania: 12...30 V DC lub 24 V AC przy 45 mA dla każdego koloru LED
- Wejścia: PNP/NPN
- Sygnalizator dźwiękowy: Wielokierunkowy, uszczelniony, ton stały z nastawą głośności do 95 dB

### Schemat podłączenia



### Zasada działania

Wytrzymałe wielofunkcyjne kolumny serii TL50 Beacon dostępne są w różnych wariantach i charakteryzują się prostym montażem. Mogą składać się z maksymalnie czterech różnych kolorów oraz sygnalizatora dźwiękowego. Istnieje możliwość wyboru spośród trzech sposobów pracy modułów świetlnych (stały, obrotowy, migający). Tryb ten określany jest w kodzie produktu przez cyfrę pojawiającą się za literą określającą dany kolor (brak cyfry: stały; 1: obrotowy; 2: migający). Wskazania kolumny są dobrze widoczne zarówno w aplikacjach wewnątrz, jak i na zewnątrz budynków.

Schemat podłączenia przedstawia konfigurację pinów dla wersji PNP. Dostępnych jest 5 kolorów: niebieski (B), zielony (G), czerwony (R), żółty (Y) i biały (W), których można używać w dowolnej konfiguracji. Przykład: TL50GYRQ – kolory kolumny świetlnej w kolejności od dołu do góry: zielony, żółty i czerwony.

### Dane techniczne

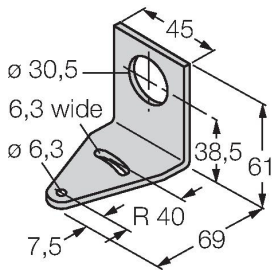
Typ	TL50BLBGYRAOSIQ
Nr kat.	3091815
<b>Dane sygnału i wyświetlacza</b>	
Cel	Wskaźnik świetlny LED
Funkcja	Kolumna świetlna
Rodzaj światła	niebieski zielony żółty czerwony
Możliwość ściemnienia	nie
Cechy koloru 1	Niebieski, Stałe włączone, 16 lm
Cechy koloru 2	Zielony, Stałe włączone, 52 lm
Cechy koloru 3	Żółty, Stałe włączone, 15 lm
Cechy koloru 4	Czerwony, Stałe włączone, 24 lm
sygnał dźwiękowy	Ton stały z regulowanym natężeniem, 95 dB
<b>Dane elektryczne</b>	
Napięcie zasilania	12...30 V DC
Nominalny prąd zasilania DC	≤ 125 mA
Napięcie zasilania	21...27 V AC
Nominalny prąd zasilania AC	≤ 100 mA
Maks. pobór prądu na kolor	125 mA
Maksymalne bieżące zużycie sygnalizatora dźwiękowego	45 mA
Typ wejścia	Bipolarne (PNP/NPN)
Typowy czas odpowiedzi	< 1 ms
<b>Dane mechaniczne</b>	
kaskadowe	nie

## Dane techniczne

Wykonanie	Gładki cylinder, TL50BL
Wymiary	Ø 50 x 219 x 219 mm
Materiał obudowy	Tworzywo sztuczne, ABS, Kat6 <sub>A</sub> , Czarny
Window material	Poliwęglan, przezroczysty
Połączenie elektryczne	Złącza, M12 × 1, PVC
Liczba żył przewodu	8
Temperatura pracy	-20...+50 °C
Wilgotność względna	0...95 %
Klasa ochrony	IP67
<b>Testy/aprobaty</b>	
Certyfikaty	CE, UL w wykazie

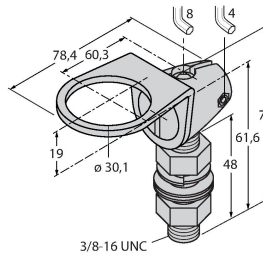
## Akcesoria

SMB30A 3032723



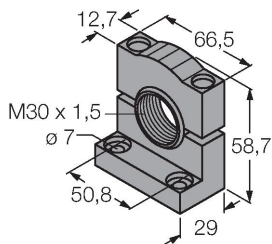
Uchwyt montażowy, prostokątny, stal nierdzewna, dla czujników z gwintem 30mm

SMB30FA 3074005



Montagewinkel; Werkstoff VA 1.4401

SMB30SC 3052521



Uchwyt montażowy, czarny PBT, dla czujników z gwintem 30 mm, obrotowy

## Akcesoria

Rysunek wymiarowy	Typ	Nr kat.
	RKC8T-2/TEL	6625130



Przewód podłączeniowy, żeński M12, prosty, 8-stykowy, długość przewodu: 2 m, materiał otuliny: PVC, czarny; certyfikat cULus; dostępne również inne długości kabli i typy otuliny, patrz [www.turck.com](http://www.turck.com)

## Rysunek wymiarowy

## Typ

WKC8T-2/TEL

## Nr kat.

6625133

Przewód podłączeniowy, złącze żeńskie M12, kątowe, 8-stykowe, długość przewodu: 2 m, materiał otuliny: PVC, czarny; certyfikat cULus; dostępne również inne długości kabli i typy otuliny, patrz [www.turck.com](http://www.turck.com)

