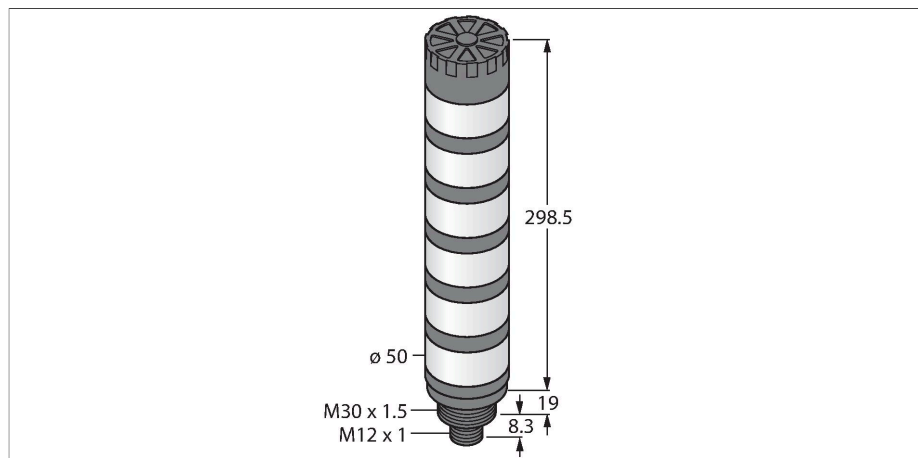


TL50WBGYRTAKQ

Wskaźniki LED – kolumna świetlna



Cechy charakterystyczne

- Obudowa z tworzywa sztucznego, czarna
- Odporność na zakłócenia EMI i RFI
- Stopień ochrony IP50
- złącze męskie M12 x 1
- Kolory: Biały (COL 1) / niebieski (COL 2) / zielony (COL 3) / żółty (COL 4) / czerwony (COL 5) / turkusowy (COL 6)
- Parametryzacja za pomocą IO-Link
- Sygnał dźwiękowy, maks. 92 dB

Zasada działania

Kolumny świetlne TL50 posiadają dobrze widoczne wskaźniki stanu, a także dostarczają użytkownikowi przejrzystych informacji w całym systemie. Mogą składać się z wielokolorowych diod LED oraz sygnalizatora dźwiękowego. Mogą być instalowane bezpośrednio na maszynie, w szafie lub w miejscu kontroli na linii produkcyjnej. Schemat podłączenia przedstawia konfigurację pinów dla wersji PNP. Sekwencja kolorów kolumny świetlnej w kolejności od dołu do góry może zostać dobrana spośród 10 dostępnych barw: niebieski (B), zielony (G), czerwony (R), żółty (Y), biały (W), turkusowy (T), pomarańczowy (O), fioletowy (V), błękitny (S) i różowy (M). Przykład: TL50GYRQ – kolory kolumny świetlnej w kolejności od dołu do góry: zielony, żółty i czerwony.

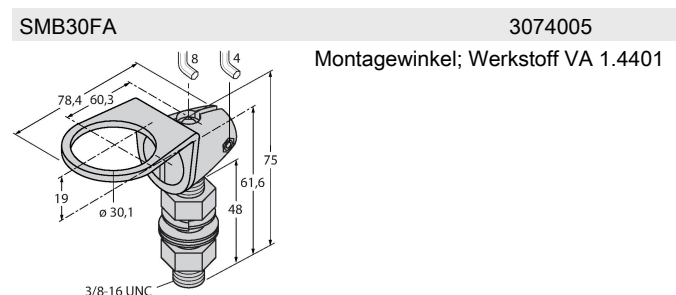
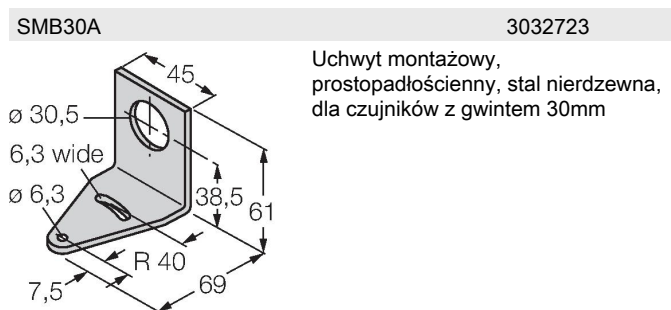
Dane techniczne

Typ	TL50WBGYRTAKQ
Nr kat.	3801296
Dane sygnału i wyświetlacza	
Cel	Wskaźnik świetlny LED
Funkcja	Kolumna świetlna
Rodzaj światła	biały niebieski zielony żółty czerwony turkusowy
Możliwość ściemnienia	nie
Cechy koloru 1	Biały, Programowalne, 36 lm
Cechy koloru 2	Niebieski, Można skonfigurować przez złącze IO-Link, 8 lm
Cechy koloru 3	Zielony, Można skonfigurować przez złącze IO-Link, 31 lm
Cechy koloru 4	Żółty, Można skonfigurować przez złącze IO-Link, 32 lm
Cechy koloru 5	Czerwony, Można skonfigurować przez złącze IO-Link, 13 lm
Cechy koloru 6	Turkusowy, Można skonfigurować przez złącze IO-Link, 22 lm
sygnał dźwiękowy	Ton stały, 92 dB
Dane elektryczne	
Napięcie zasilania	18...30 V DC
Nominalny prąd zasilania DC	≤ 45 mA
Napięcie zasilania	21...27 V AC
Maks. pobór prądu na kolor	70 mA

Dane techniczne

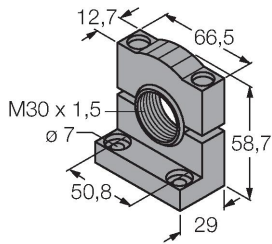
Maksymalne bieżące zużycie sygnalizatora dźwiękowego	50 mA
Protokół komunikacyjny	IO-Link
Typ wejścia	Protokół komunikacyjny
Typowy czas odpowiedzi	< 10 ms
IO-Link	
Specyfikacja IO-Link	V 1.1
Communication mode	COM 2 (38.4 kBaud)
Process data width	16 bit
Frame type	Type_2_2
Function Pin 4	IO-Link
Maximum cable length	20 m
W zestawie SIDI GSDML	Tak
Dane mechaniczne	
kaskadowe	nie
Wykonanie	Gładki cylinder, TL50
Wymiary	Ø 50 x 322.9 x 322.9 mm
Materiał obudowy	Tworzywo sztuczne, ABS, Kat6 _A Czarny
Window material	Poliwęglan, rozproszone
Połączenie elektryczne	Złącza, M12 × 1, PVC
Liczba żył przewodu	4
Temperatura pracy	-20...+50 °C
Wilgotność względna	0...95 %
Klasa ochrony	IP50
Testy/aprobaty	
Certyfikaty	CE, UL w wykazie

Akcesoria



SMB30SC

3052521



Uchwyt montażowy, czarny PBT,
dla czujników z gwintem 30 mm,
obrotowy

Akcesoria

Rysunek wymiarowy	Typ	Nr kat.	
	RKC4.4T-2/TEL	6625013	Przewód podłączeniowy, złącze żeńskie M12, proste, 4-pinowe, długość: 2 m; materiał otuliny: PVC, czarny; certyfikat cULus; dostępne również inne długości kabli i typy otuliny, patrz www.turck.com
	WKC4.4T-2/TEL	6625025	Przewód podłączeniowy, złącze żeńskie M12, kątowe, 4-pinowe, długość: 2 m; materiał otuliny: PVC, czarny; certyfikat cULus; dostępne również inne długości kabli i typy otuliny, patrz www.turck.com
	RKC8T-2/TEL	6625130	Przewód podłączeniowy, żeński M12, prosty, 8-stykowy, długość przewodu: 2 m, materiał otuliny: PVC, czarny; certyfikat cULus; dostępne również inne długości kabli i typy otuliny, patrz www.turck.com
	WKC8T-2/TEL	6625133	Przewód podłączeniowy, złącze żeńskie M12, kątowe, 8-stykowe, długość przewodu: 2 m, materiał otuliny: PVC, czarny; certyfikat cULus; dostępne również inne długości kabli i typy otuliny, patrz www.turck.com