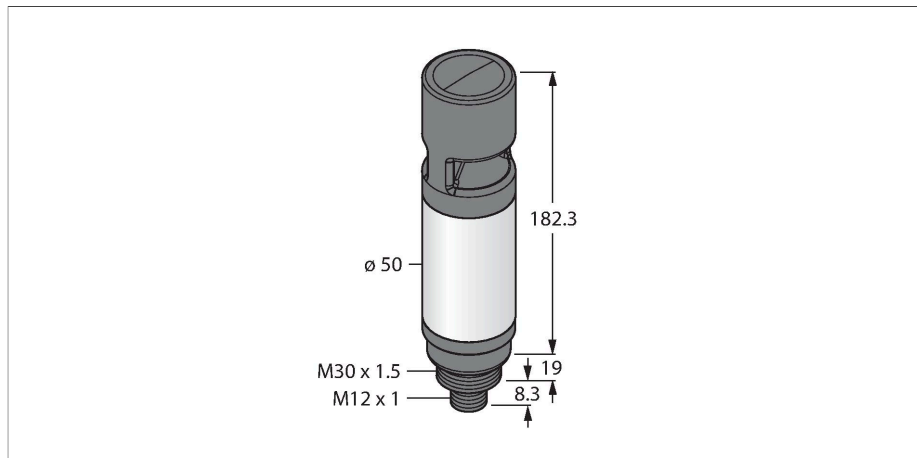


CL50BXXAOS4IPQ

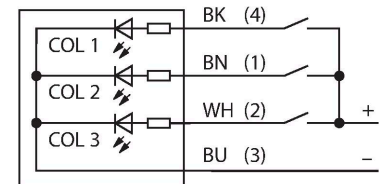
Wskaźniki LED – kolumna świetlna



Cechy charakterystyczne

- Kolumna świetlna LED z sygnałem dźwiękowym, maks. 99 dB, wielokierunkowy, regulacja natężenia
- Z możliwością indywidualnego sterowania
- Gwint M30 x 1,5
- Wykonanie jednokolorowe: niebieski (COL 1)
- Napięcie zasilania: 18...30 VDC lub 24 VAC przy 45 mA dla każdego koloru LED
- Wejścia: PNP/NPN

Schemat podłączenia



Zasada działania

Wielokolorowy wskaźnik wielofunkcyjny z sygnalizacją dźwiękową
 Wytrzymała i ekonomiczna kolumna świetlna LED, prosta w montażu
 Czytelne dla operatora podświetlane segmenty informujące o stanie systemu.
 Wyświetlanie do 3 kolorów.
 Urządzenie kompaktowe, brak kontrolera
 Bez potrzeby składania
 Schemat podłączenia przedstawia konfigurację wejścia PNP. Do urządzeń dołączona jest instrukcja ze szczegółowymi informacjami dotyczącymi połączenia.


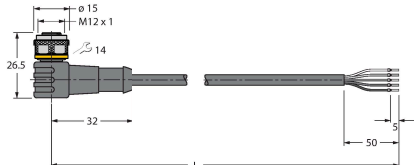
Dane techniczne

Typ	CL50BXXAOS4IPQ
Nr kat.	3800014
Dane sygnału i wyświetlacza	
Cel	Wskaźnik świetlny LED
Funkcja	Kolumna świetlna
Rodzaj światła	niebieski
Możliwość ściemnienia	nie
Cechy koloru 1	Niebieski, Stałe włączone, 28 lm
sygnał dźwiękowy	Oddzielony z regulowanym natężeniem, 95 dB
Dane elektryczne	
Napięcie zasilania	18...30 V DC
Maks. pobór prądu na kolor	100 mA
Maksymalne bieżące zużycie sygnalizatora dźwiękowego	45 mA
Typ wejścia	PNP
Typowy czas odpowiedzi	< 10 ms
Dane mechaniczne	
kaskadowe	nie
Wykonanie	Gładki cylinder, CL50
Wymiary	Ø 50 x 182.2 x 182.2 mm
Materiał obudowy	Tworzywo sztuczne, ABS/poliwęglan, Kat6 _A Czarny
Window material	Poliwęglan, rozproszone
Połączenie elektryczne	Złącza, M12 x 1, PVC
Liczba żył przewodu	5
Temperatura pracy	-20...+50 °C

Dane techniczne

Wilgotność względna	0...95 %
Klasa ochrony	IP67
Testy/aprobaty	
Certyfikaty	CE, UL w wykazie

Akcesoria

Rysunek wymiarowy	Typ	Nr kat.	
	RKC4.5T-2/TEL	6625016	Przewód podłączeniowy, złącze żeńskie M12, proste, 5-pinowe, długość: 2 m; materiał otuliny: PVC, czarny; certyfikat cULus; dostępne również inne długości kabli i typy otuliny, patrz www.turck.com
	WKC4.5T-2/TEL	6625028	Przewód podłączeniowy, złącze żeńskie M12, kątowe, 5-pinowe, długość: 2 m; materiał otuliny: PVC, czarny; certyfikat cULus; dostępne również inne długości kabli i typy otuliny, patrz www.turck.com