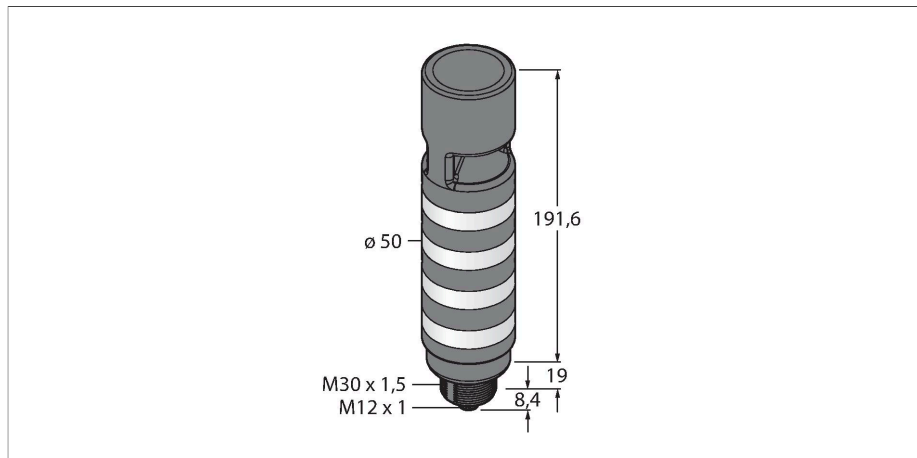


TL50BLGBYRAOSKQ

Wskaźniki LED – kolumna świetlna



Cechy charakterystyczne

- Czarna obudowa z tworzywa sztucznego
- Stopień ochrony IP67
- Odporność na zakłócenia EMI i RFI
- Kolory: Zielony (COL 1) / niebieski (COL 2) / żółty (COL 3) / czerwony (COL 4)
- Parametryzacja za pomocą IO-Link
- Sygnalizator dźwiękowy: Wielokierunkowy, uszczelniony, ton stały do 99 dB

Schemat podłączenia



Dane techniczne

Typ	TL50BLGBYRAOSKQ
Nr kat.	3803736
Dane sygnału i wyświetlacza	
Cel	Wskaźnik świetlny LED
Funkcja	Kolumna świetlna
Rodzaj światła	zielony niebieski żółty czerwony
Możliwość ściemnienia	nie
Cechy koloru 1	Zielony, Programowalne, 52 lm
Cechy koloru 2	Niebieski, Można skonfigurować przez złącze IO-Link, 16 lm
Cechy koloru 3	Żółty, Można skonfigurować przez złącze IO-Link, 15 lm
Cechy koloru 4	Czerwony, Można skonfigurować przez złącze IO-Link, 24 lm
sygnał dźwiękowy	Ton stały, 99 dB
Dane elektryczne	
Napięcie zasilania	12...30 V DC
Nominalny prąd zasilania DC	≤ 125 mA
Napięcie zasilania	21...27 V AC
Nominalny prąd zasilania AC	≤ 100 mA
Maks. pobór prądu na kolor	150 mA
Maksymalne bieżące zużycie sygnalizatora dźwiękowego	35 mA
Protokół komunikacyjny	IO-Link
Typ wejścia	Protokół komunikacyjny
Typowy czas odpowiedzi	< 10 ms

Zasada działania

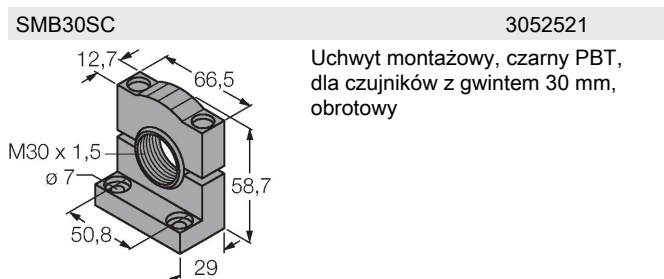
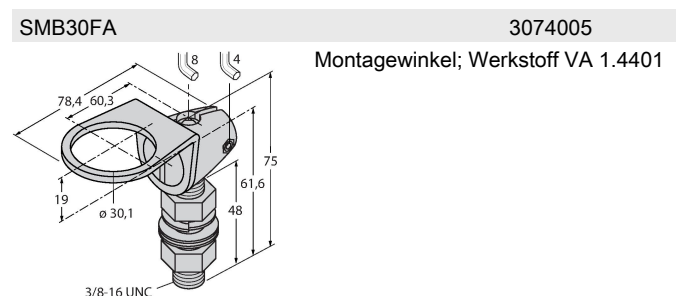
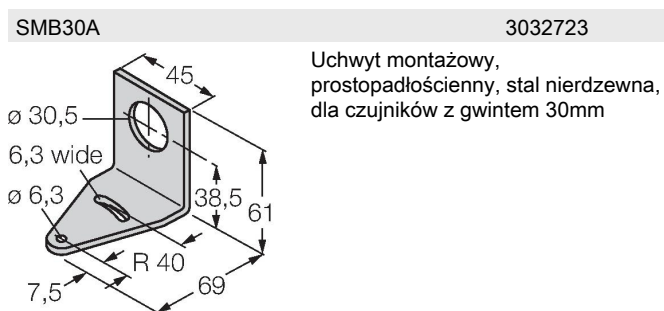
Wytrzymałe wielofunkcyjne kolumny serii TL50 Beacon dostępne są w różnych wariantach i charakteryzują się prostym montażem. Mogą składać się z maksymalnie czterech różnych kolorów oraz sygnalizatora dźwiękowego. Istnieje możliwość wyboru spośród trzech sposobów pracy modułów świetlnych (stały, obrotowy, migający). Tryb ten określany jest w kodzie produktu przez cyfrę pojawiającą się za literą określającą danych kolor (brak cyfry: stały; 1: obrotowy; 2: migający). Wskazania kolumny są dobrze widoczne zarówno w aplikacjach wewnątrz, jak i na zewnątrz budynków.

Schemat podłączenia przedstawia konfigurację pinów dla wersji PNP. Dostępnych jest 5 kolorów: niebieski (B), zielony (G), czerwony (R), żółty (Y) i biały (W), których można używać w dowolnej konfiguracji. Przykład: TL50GYRQ – kolory kolumny świetlnej w kolejności od dołu do góry: zielony, żółty i czerwony.

Dane techniczne

IO-Link	
Specyfikacja IO-Link	V 1.1
Communication mode	COM 2 (38.4 kBaud)
Process data width	16 bit
Frame type	Type_2_2
Function Pin 4	IO-Link
Maximum cable length	20 m
W zestawie SIDI GSDML	Tak
Dane mechaniczne	
kaskadowe	nie
Wykonanie	Gładki cylinder, TL50BL
Wymiary	Ø 50 x 219 x 219 mm
Materiał obudowy	Tworzywo sztuczne, ABS, Kat6 _A , Czarny
Window material	Poliwęglan, przezroczysty
Połączenie elektryczne	Złącza, M12 × 1, PVC
Liczba żył przewodu	4
Temperatura pracy	-20...+50 °C
Wilgotność względna	0...95 %
Klasa ochrony	IP67
Testy/aprobaty	
Certyfikaty	CE, UL w wykazie

Akcesoria



Akcesoria

Rysunek wymiarowy	Typ	Nr kat.	
	RKC4.4T-2/TEL	6625013	Przewód podłączeniowy, złącze żeńskie M12, proste, 4-pinowe, długość: 2 m; materiał otuliny: PVC, czarny; certyfikat cULus; dostępne również inne długości kabli i typy otuliny, patrz www.turck.com
	WKC4.4T-2/TEL	6625025	Przewód podłączeniowy, złącze żeńskie M12, kątowe, 4-pinowe, długość: 2 m; materiał otuliny: PVC, czarny; certyfikat cULus; dostępne również inne długości kabli i typy otuliny, patrz www.turck.com