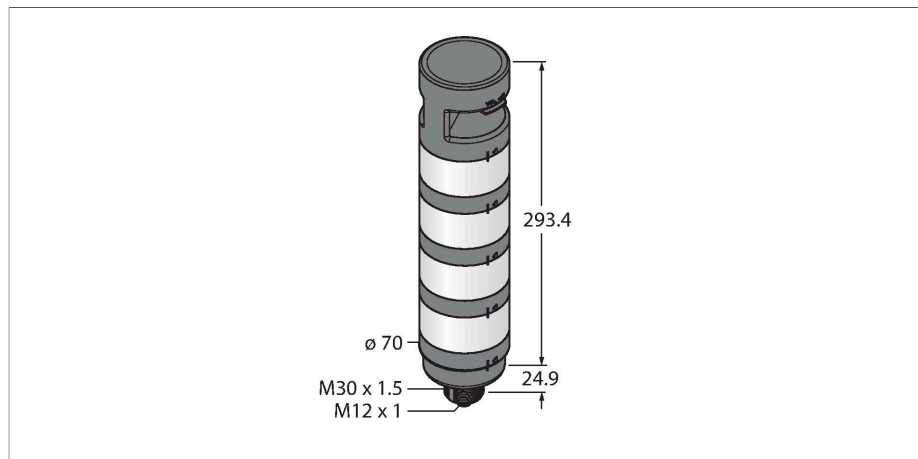


TL70BGYRAQ

Wskaźniki LED – Modułowa kolumna sygnalizacyjna Wstępnie złożone



Cechy charakterystyczne

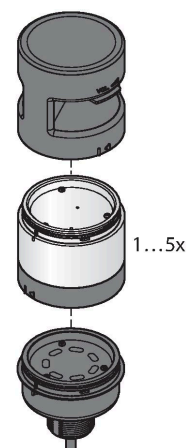
- Obudowa z tworzywa sztucznego, czarna
- Odporność na zakłócenia elektromagnetyczne (EMI) i radiowe (RFI)
- Klasa ochrony IP65
- M12 × 1 złącze męskie
- Kolory: niebieski (COL 1) / zielony (COL 2) / żółty (COL 3) / czerwony (COL 4)
- Możliwość przełączenia funkcji świecenia ciągłego i migania
- Napięcie robocze: 12...30 VDC
- Wejścia: PNP/NPN
- Konfiguracja za pomocą przełączników konfiguracyjnych
- Sygnalizator dźwiękowy: wielokierunkowy, regulowana charakterystyka, natężenie regulowane przełącznikiem wybierakowym, maks. 92 dB

Dane techniczne

Typ	TL70BGYRAQ
Nr kat.	3092357
Dane sygnału i wyświetlacza	
Cel	Wskaźnik świetlny LED
Funkcja	Kolumna świetlna
Rodzaj światła	niebieski zielony żółty czerwony
Aperture angle degree	360 °
Trwałość diody LED (L70)	50000 h
Możliwość ściemnienia	nie
Cechy koloru 1	Niebieski, Można skonfigurować przez przełączniki DIP, 32 lm
Cechy koloru 2	Zielony, Można skonfigurować przez przełączniki DIP, 92 lm
Cechy koloru 3	Żółty, Można skonfigurować przez przełączniki DIP, 22 lm
Cechy koloru 4	Czerwony, Można skonfigurować przez przełączniki DIP, 40 lm
sygnał dźwiękowy	Regulowany klucz, 92 dB
Dane elektryczne	
Napięcie zasilania	12...30 V DC
Maks. pobór prądu na kolor	420 mA
Maksymalne bieżące zużycie sygnalizatora dźwiękowego	30 mA
Typ wejścia	Bipolar (PNP/NPN)
Typowy czas odpowiedzi	< 180 ms

Zasada działania

Wytrzymałe wielofunkcyjne kolumny świetlne dostępne są w różnych wariantach i charakteryzują się prostym montażem. Każda kolumna świetlna może się składać z 5 kolorów i opcjonalnie z sygnalizatora dźwiękowego. Wszystkie segmenty konfiguruje się za pomocą przełączników DIP. Dostępnych jest 5 kolorów - niebieski (B), zielony (G), czerwony (R), żółty (Y) i biały (W) - które mogą być używane w różnych konfiguracjach. W dowolnym momencie ustawienie poszczególnych segmentów może być modyfikowane, jak również mogą zostać dodane kolejne elementy. Wybór sposobu podłączenia jest związany z zastosowanym modulem bazowym. Dostępne są również wersje konfekcjonowane.



Dane techniczne

Dane mechaniczne	
kaskadowe	nie
Wykonanie	Gładki cylinder, TL70
Wymiary	Ø 70 x 318.3 mm
Materiał obudowy	Tworzywo sztuczne, PC, Kat6 _A Czarny
Window material	Poliwęglan, rozproszone
Połączenie elektryczne	Złącza, M12 × 1, PVC
Liczba żył przewodu	8
Temperatura pracy	-40...+50 °C
Wilgotność względna	0...95 %
Klasa ochrony	IP65
Testy/aprobaty	
Certyfikaty	CE, UL w wykazie

Akcesoria

Rysunek wymiarowy	Typ	Nr kat.	
	RKC8T-2/TEL	6625130	Przewód podłączeniowy, żeński M12, prosty, 8-stykowy, długość przewodu: 2 m, materiał otuliny: PVC, czarny; certyfikat cULus; dostępne również inne długości kabli i typy otuliny, patrz www.turck.com
	WKC8T-2/TEL	6625133	Przewód podłączeniowy, złącze żeńskie M12, kątowe, 8-stykowe, długość przewodu: 2 m, materiał otuliny: PVC, czarny; certyfikat cULus; dostępne również inne długości kabli i typy otuliny, patrz www.turck.com