

- Brak konieczności stosowania specjalnego oprogramowania (funkcja modułu) w celu integracji z systemem PLC.
- Długość przewodu między interfejsem a głowicą czytająco-zapisującą: do 50m
- 2 dziesiętne przełączniki obrotowe służące do nastawienia adresu Profibus
- Maksymalna prędkość transmisji sieci 12 Mbps
- 9-pinowe żeńskie złącze sieciowe sub-D
- Terminal zaciskowy dla napięcia zasilania
- Diody LED do wskazywania podłączenia napięcia zasilania, błędów grupowych i sieciowych, jak również stanów i diagnostyki.
- Podłączenie do 8 głowic zapisująco-odczytujących za pomocą przewodów BLident ze złączami M12
- Głowice czytająco-zapisujące pracujące w sposób mieszany (HF i UHF)

Typ	TI-BL20-DPV1-S-8
Nr kat.	1545077
Liczba kanałów	8
Dimensions (W x L x H)	110.3 x 128.9 x 74.4 mm

Nominalne napięcie z terminala zasilającego	24 VDC
Napięcie zasilania	24 VDC
Zasilanie systemu	24 VDC / 5 VDC
Zasilanie urządzeń obiektowych	24 VDC
Dopuszczalny zakres	18...30 VDC
Maks. prąd zasilania urządzeń obiektowych	10
Maks. prąd zasilania systemu	1.2

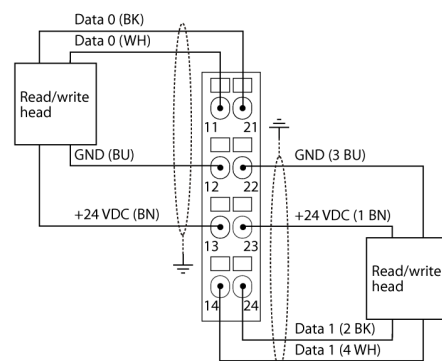
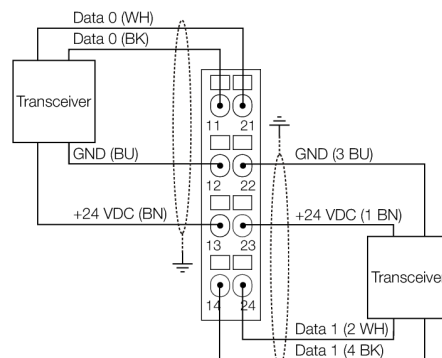
Prędkość transmisji sieciowej	9.6 kbps ... 12 Mbps
Zakres adresowania sieciowego	1...99
Adresowanie sieciowe	2 przełączniki obrotowe
Interfejs serwisowy	Gniazdo PS/2
Technologia podłączenia sieciowego	1 x żeńskie złącze sub-D
Podłączenie napięcia zasilania	terminale śrubowe
Terminacja sieci	zewnętrznie

Prędkość transmisji	115,2 kbps
Długość przewodu	50 m
Izolacja elektryczna	separacja elektroniki i urządzeń obiektowych za pomocą optocouplerów

Złącza wyjściowe	Śruba, sprężyna zaciskowa
-------------------------	---------------------------

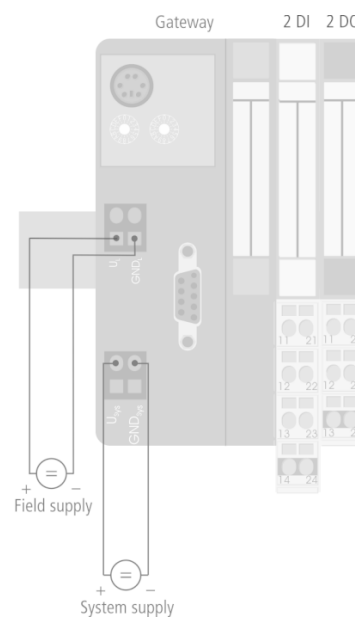
Zasilanie czujników	0,25 A na kanał, ochrona przeciwzwarciowa
----------------------------	---

Liczba bajtów diagnostycznych	4
Liczba bajtów diagnostycznych	3
Liczba bajtów parametryzujących	8
Liczba bajtów parametryzujących	5
Liczba bajtów wejściowych	24
Liczba bajtów wyjściowych	24



Temperatura pracy	0...+55 °C
Temperatura składowania	-25...+85 °C
Wilgotność względna	5 do 95% (wewnątrz), poziom RH-2, bez kondensacji (składowanie w temp. 45 °C)
Test wibracyjny	zgodnie z EN 61131
Test przeciążeniowy/wstrząsowy	zgodnie z IEC 68-2-27
Spadek i powrót	zgodnie z IEC 68-2-31 oraz częściowo z IEC 68-2-32
Kompatybilność elektromagnetyczna	zgodnie z EN 50,082-2
Klasa ochrony	IP20

W zestawie	2 x uchwyty zakończeniowe BL20-WEW-35/2-SW, 1 x płytką zakończeniową BL20-ABPL
-------------------	--

Zasilanie sieciowe/systemu**Zasada działania**

System BL ident® może być instalowany na wiele różnych sposobów.

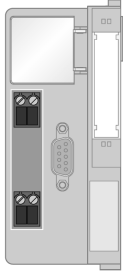
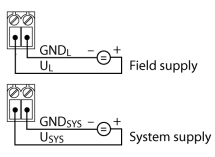
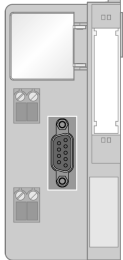
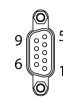
Elastyczna integracja możliwa jest dzięki dostępnym różnym standardom komunikacji: PROFIBUS-DP, EtherNet/IP, Ethernet Modbus TCP, EtherCAT, DeviceNet, CANopen i PROFINET IO.

Moduły elektroniczne BL ident® (BL20-2RFID-S, BL67-2RFID-S) mogą być integrowane w istniejącym systemie sterowania bez dodatkowych bloków funkcyjnych. Pracują jako standardowe wejściowe/wyjściowe dane komunikacyjne.

Programowalne gateway'e z procesowymi funkcjami peryferyjnymi odciążają system nadrzędny i sieć.

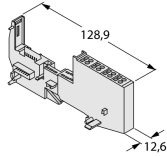
Wieloportowe moduły (2, 4, 6 lub 8-portowe), łatwe w montażu, dostępne dla wszystkich typów sieci.

Anschlussübersicht

	<p>Napięcie zasilania U_{sys} to napięcie zasilające system bramy komunikacyjnej oraz modułów I/O. U_l to napięcie zasilające czujniki i elementy wykonawcze.</p>	<p>Konfiguracja styków</p> 
	<p>PROFIBUS-DP Przewód sieciowy (przykład): D9T451-2M (nr kat. 6915759) lub RSSW-D9T451-2M (nr kat. 6915779)</p>	<p>Konfiguracja styków</p>  <ul style="list-style-type: none"> 1 = shield 2 = n.c. 3 = RD (Bus B) 4 = n.c. 5 = GND 6 = 5 VDC 7 = n.c. 8 = GN (Bus A) 9 = n.c.

kompatybilny moduł bazowy

Rysunek wymiarowy



Type

BL20-S4T-SBBS

6827046

Tension spring connection

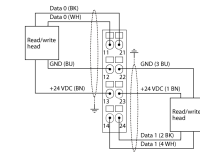
BL20-S4S-SBBS

6827047

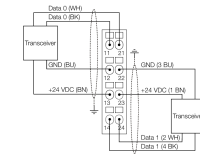
Screw connection

Pin configuration

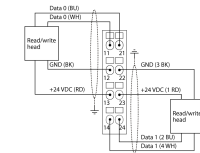
Złącze .../S2503



Złącza .../S2501



Złącze .../S2503



Wskaźniki LED

LED	Kolor	Stan	Opis
D		wył.	Aktywna diagnostyka lub raport o błędzie.
	CZERWONY	zał.	Błąd komunikacja MODBUS. Sprawdź czy odłączone zostały więcej niż dwa sąsiadujące moduły elektroniczne. Należy ich poszukiwać między gateway'em a bieżącym modulem.
	CZERWONY	MIGANIE (0.5 Hz)	Następująca diagnostyka modułu
RW0/RW1		WYŁ.	Brak znacznika, brak aktywnej diagnostyki
	ZIELONY	WŁ.	Etykieta dostępna
	ZIELONY	MIGANIE (2 Hz)	Wymiana danych z załączoną etykietą
	CZERWONY	WŁ.	Błąd głowicy czytająco-zapisującej
	CZERWONY	MIGANIE (2 Hz)	Zwarcie na linii zasilania głowicy czytająco-zapisującej

**Zestaw w IP20 do prostej komunikacji I/O przez PROFIBUS-DP
TI-BL20-DPV1-S-8**

Mapa danych wejść/wyjść

WEJŚCIE	Bajt	Bit 7	Bit 6	Bit 5	Bit 4	Bit 3	Bit 2	Bit 1	Bit 0	
Channel 0	0	DONE	BUSY	ERROR	XCVR CON	XCVR ON	TP	TFR	Reserved	
	1	Error Code								
	2	Error Code 1								
	3	Reserved								
	4	READ DATA (8 Byte)								
	5									
	...									
	10									
	11									
	Channel 1	12	DONE	BUSY	ERROR	XCVR CON	XCVR ON	TP	TFR	Reserved
		13	Error Code							
14		Error Code 1								
15		Reserved								
16		READ DATA (8 Byte)								
17										
...										
22										
23										
OUTPUT		BYTE	Bit 7	Bit 6	Bit 5	Bit 4	Bit 3	Bit 2	Bit 1	Bit 0
Channel 0	0	XCVR	NEXT	TAG ID	READ	WRITE	TAG INFO	XCVR INFO	RESET	
	1	Reserved					Byte Count 2	Byte Count 1	Byte Count 0	
	2	Address high byte								
	3	Address low byte								
	4	WRITE DATA (8 Byte)								
	5									
	...									
	10									
	11									
	Channel 1	12	XCVR	NEXT	TAG ID	READ	WRITE	TAG INFO	XCVR INFO	RESET
		13	Reserved					Byte Count 2	Byte Count 1	Byte Count 0
14		Address high byte								
15		Address low byte								
16		WRITE DATA (8 Byte)								
17										
...										
22										
23										