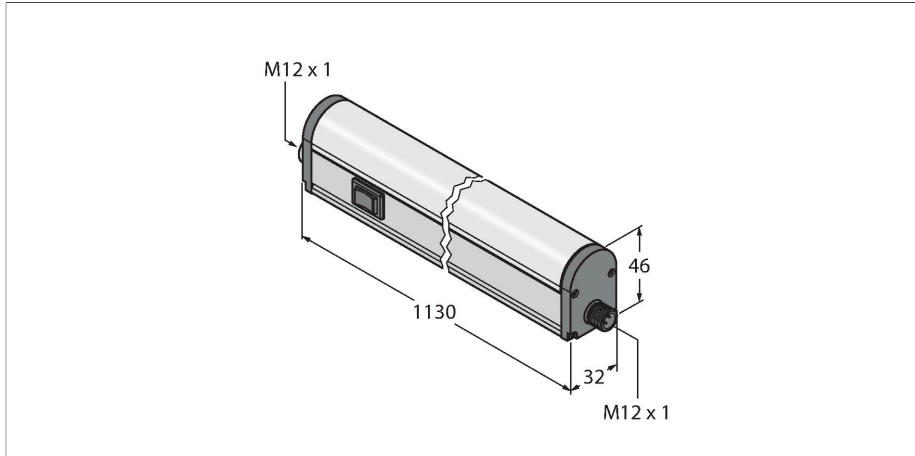


WLB32C1130PBQ

oświetlenie robocze – oświetlenie liniowe



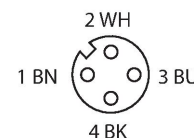
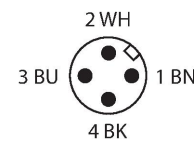
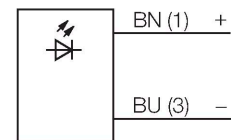
Dane techniczne

Typ	WLB32C1130PBQ
Nr kat.	3087484
Dane sygnału i wyświetlacza	
Cel	Oświetlenie robocze LED
Funkcja	Oświetlenie liniowe
Rodzaj światła	biały
Color temperature	4700...+5300 K
Luminous flux lumen	2400 lm
Trwałość diody LED (L70)	50000 h
Możliwość ściemnienia	Dwustopniowy
Cechy koloru 1	Biały, Stałe włączony, 3000 lm
Dane elektryczne	
Napięcie zasilania	12...30 V DC
Nominalny prąd zasilania DC	≤ 1240 mA
Input power	29.76 W
Dane mechaniczne	
kaskadowe	tak
Wykonanie	Prostopadłościenny, WLB32
Wymiary	1166 x 32 x 46 mm
Materiał obudowy	Metal, AL
Window material	Poliwęglan, rozproszone
Połączenie elektryczne	Złącza, M12 × 1, PVC
Liczba żył przewodu	4
Temperatura pracy	-40...+70 °C
Klasa ochrony	IP50

Cechy charakterystyczne

- Połączenie kaskadowe z wykorzystaniem 4-stykowego złącza żeńskiego M12 × 1
- Przełącznik zał./wył.
- Napięcie robocze: 12...30 V DC
- Promień: 1130 mm
- Długość obudowy: 1166 mm
- Kolor: Biały
- Złącze M12 x 1

Schemat podłączenia



Zasada działania

Efektywne energetycznie oświetlenia robocze LED doskonale nadają się do zastosowań przemysłowych. Temperatura światła leży w zakresie światła widzialnego i wynosi między 5 000 a 10 000 K. Brak efektu oślepienia mimo zastosowania nowej technologii LED oferującej bardzo wysoką

Dane techniczne

Testy/aprobaty	
Odporność na uderzenia	15 g (11 ms)
Certyfikaty	CE, UL

jasność Oświetlenia mogą być łączone szeregowo, w którym każde oświetlenie można wyłączyć lub ustawić jasność 50% lub 100% za pomocą mikroprzełącznika. Nowa technologia zapewnia o 40% wyższą wydajność elektryczną niż inne porównywalne oświetlenia.

Metalowe obudowy oświetleń zapewniają wysoką wytrzymałość i doskonale sprawdzają się w wielu aplikacjach, np. oświetlenia zadaniowe lub maszyn. Montaż realizowany jest za pomocą uchwytów magnetycznych lub zatrzaskowych.

Akcesoria

	<p>LMBWLB32 3090623</p> <p>Wspornik zatrzaskowy do oświetlenia roboczego WLB32 w zestawie WLB92</p>		<p>LMBWLB32MAG 3087851</p> <p>Uchwyt zatrzaskowy dla oświetlenie roboczego WLB32; do montażu na powierzchniach metalowych</p>
<p>LMBWLB32-180S 3087852</p>	<p>Uchwyt zatrzaskowy dla oświetlenie roboczego WLB32; możliwość obrotu o 180°</p>		

Akcesoria

Rysunek wymiarowy	Typ	Nr kat.	
	<p>RKC4.4T-0.6-RSC4.4T/TEL</p>	<p>6625206</p>	<p>Przewód podłączeniowy, złącze żeńskie M12, proste, 4-pinowe, długość przewodu: 0,6m; materiał otuliny: PVC, czarny; certyfikat cULus; dostępne również inne długości kabli i typy otuliny, patrz www.turck.com</p>
	<p>RKC4.4T-2/TEL</p>	<p>6625013</p>	<p>Przewód podłączeniowy, złącze żeńskie M12, proste, 4-pinowe, długość: 2 m; materiał otuliny: PVC, czarny; certyfikat cULus; dostępne również inne długości kabli i typy otuliny, patrz www.turck.com</p>
	<p>WKC4.4T-2/TEL</p>	<p>6625025</p>	<p>Przewód podłączeniowy, złącze żeńskie M12, kątowe, 4-pinowe, długość: 2 m; materiał otuliny: PVC, czarny; certyfikat cULus; dostępne również inne długości kabli i typy otuliny, patrz www.turck.com</p>