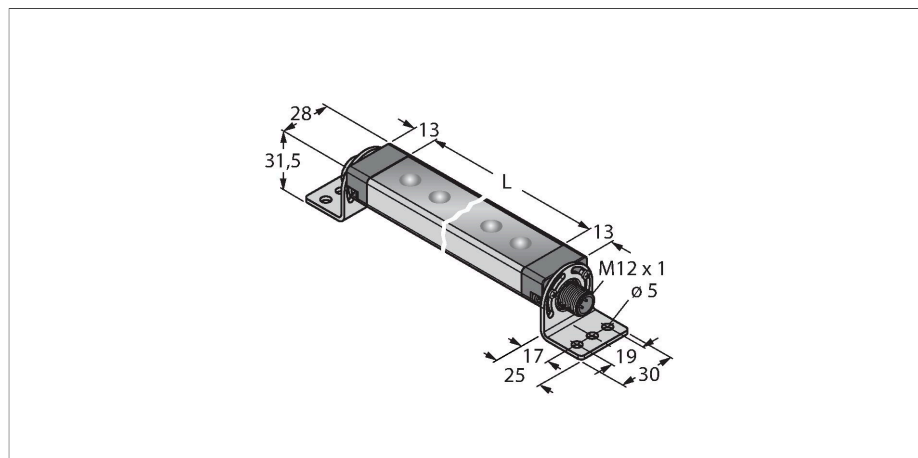


WLS28-2CW1130SQ

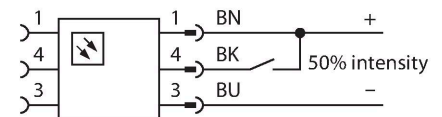
oświetlenie robocze – oświetlenie liniowe



Cechy charakterystyczne

- Kaskadowe
- Promień: 1130mm
- Napięcie zasilania: 12...30 VDC
- Stopień ochrony: IP67 / IP69K
- Kolor: Biały
- Złącze męskie M12 x 1, proste, 4-pinowe
- W zestawie uchwyt montażowy SMBWLS28RA

Schemat podłączenia



Zasada działania

Światła robocze LED o wysokiej efektywności energetycznej doskonale nadają się do zastosowań przemysłowych. Temperatura barwy światła mieści się w zakresie 6000 i 7100 K (zimne białe). Zależnie od wykonania strumień świetlny wynosi od 325 do 2600 lumenów. Niektóre oświetlenia robocze są załączane bezpośrednio po podłączeniu zasilania (10...30 VDC), a inne za pomocą przycisku. Ponadto jasność oświetlenia LED może zostać zmniejszona o 50% poprzez podanie sygnału wysokiego na pin 4 lub, dla wersji z przyciskiem, przez zmianę położenia przełącznika. W niektórych modelach istnieje możliwość zmniejszenia natężenia światła za pomocą sygnału PWN (pin 4). Dostępne są wersje kaskadowe. Jak również wersje z przezroczystą lub matową osłoną LED oraz z soczewką skupiającą w zakresie 25°.

Uwagi aplikacyjne:

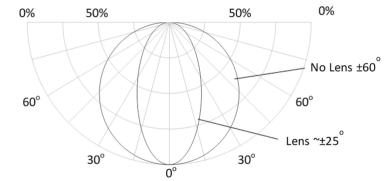
Długość połączenia kaskadowego przy zasilaniu 12 V: 1,4m. Długość połączenia kaskadowego przy zasilaniu 24 V: 3 m. Długość połączenia kaskadowego przy zasilaniu 30 V: 3,1 m. Przy intensywności światła na poziomie 50 % należy podwoić specyfikacje dotyczące długości.

Dane techniczne

| | |
|------------------------------------|--------------------------------|
| Typ | WLS28-2CW1130SQ |
| Nr kat. | 3087897 |
| Dane sygnału i wyświetlacza | |
| Cel | Oświetlenie robocze LED |
| Funkcja | Oświetlenie liniowe |
| Rodzaj światła | biały |
| Color temperature | 6100...+7000 K |
| Luminous flux lumen | 2600 lm |
| Aperture angle degree | 60 ° |
| Kąt wiązki | szeroka wiązka 40–80° |
| Trwałość diody LED (L70) | 50000 h |
| Możliwość ściemnienia | Dwustopniowy |
| Cechy koloru 1 | Biały, Stałe włączone, 3200 lm |
| Cechy szczególne | Do mycia |
| Dane elektryczne | |
| Napięcie zasilania | 12...30 V DC |
| Nominalny prąd zasilania DC | ≤ 3040 mA |
| Input power | 36.48 W |
| Dane mechaniczne | |
| kaskadowe | tak |
| Wykonanie | Prostopadłościenny, WLS28-2 |
| Wymiary | 1180 x 28 x 21 mm |
| Materiał obudowy | Metal, AL |
| Window material | Poliwęglan, przezroczysty |
| Połączenie elektryczne | Złącza, M12 x 1, PVC |
| Liczba żył przewodu | 4 |

Dane techniczne

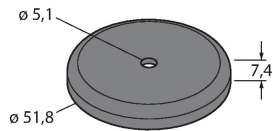
| | |
|-------------------------|----------------------|
| Temperatura pracy | -40...+70 °C |
| Temperatura składowania | -40...+70 °C |
| Wilgotność względna | 0...90 % |
| Klasa ochrony | IP65 IP67 IP69 |
| Testy/aprobaty | |
| Certyfikaty | CE, UL |



Akcesoria

SMBWLSMAG

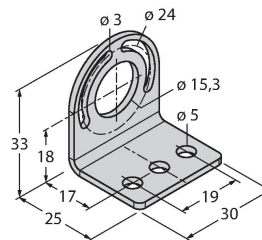
3019574



Magnetyczny uchwyt montażowy do mocowania na powierzchniach metalowych, do mocowania oświetlenia roboczego WLS28

SMBWLS28RA

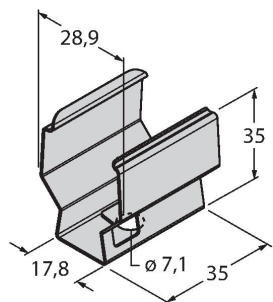
3015764



Metalowy uchwyt montażowy, kątowy, dla oświetleń roboczych WLS28, otwory 5 mm, wkręt ustalający w zestawie

SMBWLS28SP

3088063



Uchwyt zatrzaskowy do mocowania oświetlenia roboczego WLS28

Akcesoria

| Rysunek wymiarowy | Typ | Nr kat. | |
|-------------------|---------------|---------|---|
| | RKC4.4T-2/TEL | 6625013 | Przewód podłączeniowy, złącze żeńskie M12, proste, 4-pinowe, długość: 2 m; materiał otuliny: PVC, czarny; certyfikat cULus; dostępne również inne długości kabli i typy otuliny, patrz www.turck.com |
| | WKC4.4T-2/TEL | 6625025 | Przewód podłączeniowy, złącze żeńskie M12, kątowe, 4-pinowe, długość: 2 m; materiał otuliny: PVC, czarny; certyfikat cULus; dostępne również inne długości kabli i typy otuliny, patrz www.turck.com |