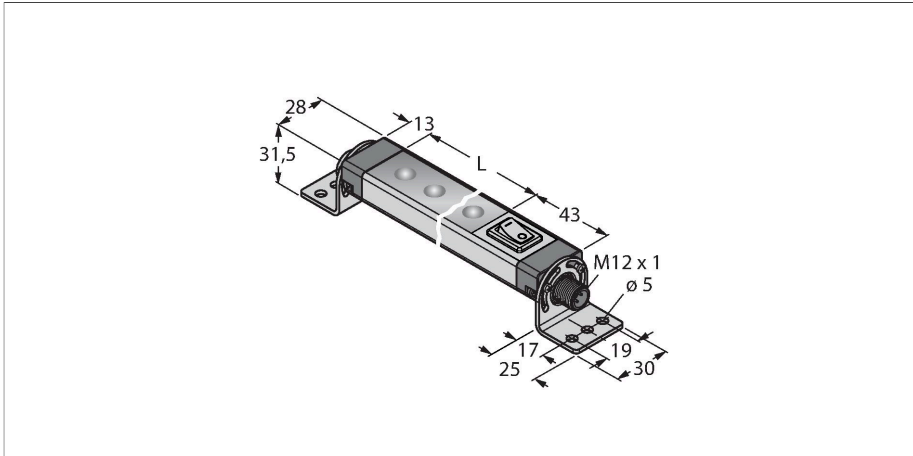


# WLS28-2XW1130DXPBQ

## oświetlenie robocze – oświetlenie liniowe



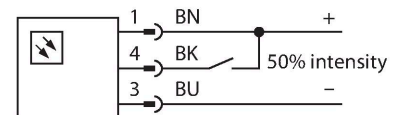
### Dane techniczne

Typ	WLS28-2XW1130DXPBQ
Nr kat.	3088017
<b>Dane sygnału i wyświetlacza</b>	
Cel	Oświetlenie robocze LED
Funkcja	Oświetlenie liniowe
Rodzaj światła	biały
Color temperature	6100...+7000 K
Luminous flux lumen	2600 lm
Aperture angle degree	60 °
Kąt wiązki	szeroka wiązka 40–80°
Trwałość diody LED (L70)	50000 h
Możliwość ściemnienia	Dwustopniowy
Cechy koloru 1	Biały, Stałe włączone, 2400 lm
<b>Dane elektryczne</b>	
Napięcie zasilania	12...30 V DC
Nominalny prąd zasilania DC	≤ 3040 mA
Input power	36.48 W
<b>Dane mechaniczne</b>	
kaskadowe	nie
Wykonanie	Prostopadłościenny, WLS28-2
Wymiary	1203 x 28 x 21 mm
Materiał obudowy	Metal, AL
Window material	Poliwęglan, rozproszone
Połączenie elektryczne	Złącza, M12 × 1, PVC
Liczba żył przewodu	4
Temperatura pracy	-40...+70 °C

### Cechy charakterystyczne

- Przelącnik zał./wył.
- Promień: 1130mm
- Napięcie zasilania: 12...30 VDC
- Stopień ochrony: IP50
- Kolor: Biały
- Złącze męskie M12 x 1, proste, 4-pinowe
- W zestawie uchwyt montażowy SMBWLS28RA

### Schemat podłączenia



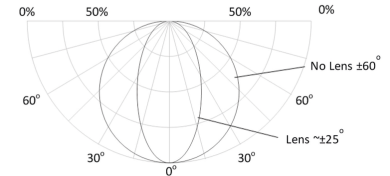
### Zasada działania

Światła robocze LED o wysokiej efektywności energetycznej doskonale nadają się do zastosowań przemysłowych. Temperatura barwy światła mieści się w zakresie 6000 i 7100 K (zimne białe). Zależnie od wykonania strumień świetlny wynosi od 325 do 2600 lumenów. Niektóre oświetlenia robocze są załączane bezpośrednio po podłączeniu zasilania (10...30 VDC), a inne za pomocą przycisku. Ponadto jasność oświetlenia LED może zostać zmniejszona o 50% poprzez podanie sygnału wysokiego na pin 4 lub, dla wersji z przyciskiem, przez zmianę położenia przełącznika. W niektórych modelach istnieje możliwość zmniejszenia natężenia światła za pomocą sygnału PWN (pin 4). Dostępne są wersje kaskadowe. Jak również wersje z przezroczystą lub matową osłoną LED oraz z soczewką skupiającą w zakresie 25°. Uwagi aplikacyjne: Długość połączenia kaskadowego przy zasilaniu 12 V: 1,4m. Długość połączenia kaskadowego przy zasilaniu 24 V: 3 m.

## Dane techniczne

Temperatura składowania	-40...+70 °C
Wilgotność względna	0...90 %
Klasa ochrony	IP50
Testy/aprobaty	
Certyfikaty	CE, UL

Długość połączenia kaskadowego przy zasilaniu 30 V: 3,1 m.  
Przy intensywności światła na poziomie 50 % należy podwoić specyfikacje dotyczące długości.



## Akcesoria

**SMBWLSMAG** 3019574

Magnetyczny uchwyt montażowy do mocowania na powierzchniach metalowych, do mocowania oświetlenia roboczego WLS28

**SMBWLS28RA** 3015764

Metalowy uchwyt montażowy, kątowy, dla oświetleń roboczych WLS28, otwory 5 mm, wkręt ustalający w zestawie

**SMBWLS28SP** 3088063

Uchwyt zatrzaskowy do mocowania oświetlenia roboczego WLS28

## Akcesoria

Rysunek wymiarowy	Typ	Nr kat.	
	RKC4.4T-2/TEL	6625013	Przewód podłączeniowy, złącze żeńskie M12, proste, 4-pinowe, długość: 2 m; materiał otuliny: PVC, czarny; certyfikat cULus; dostępne również inne długości kabli i typy otuliny, patrz <a href="http://www.turck.com">www.turck.com</a>
	WKC4.4T-2/TEL	6625025	Przewód podłączeniowy, złącze żeńskie M12, kątowe, 4-pinowe, długość: 2 m; materiał otuliny: PVC, czarny; certyfikat cULus; dostępne również inne długości kabli i typy otuliny, patrz <a href="http://www.turck.com">www.turck.com</a>