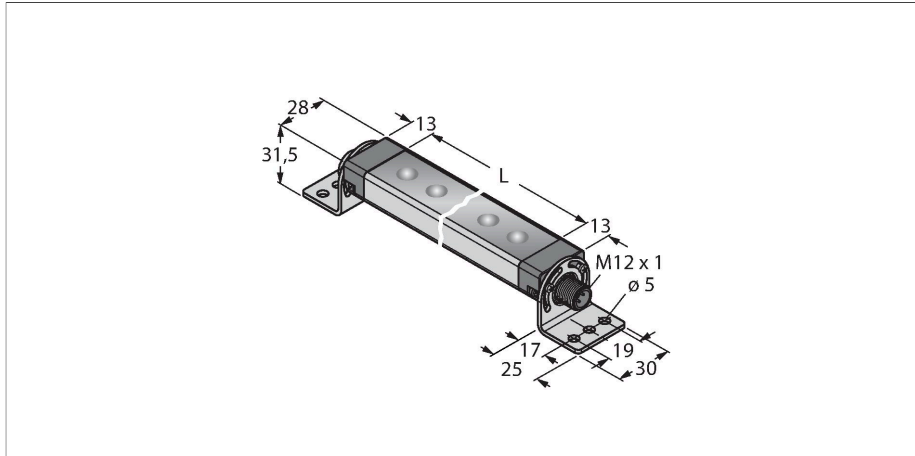


WLS28-2XWR2-1130XQ

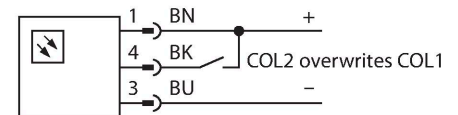
oświetlenie robocze – oświetlenie liniowe



Cechy charakterystyczne

- Promień: 1130mm
- Napięcie zasilania: 12...30 VDC
- Stopień ochrony: IP50
- Kolor 1: Biały dzienny (100% intensywności światła)
- Kolor 2: czerwony (50% intensywności światła)
- Dwukolorowe oświetlenie liniowe
- Złącze męskie M12 x 1, proste, 4-pinowe
- W zestawie uchwyt montażowy SMBWLS28RA

Schemat podłączenia

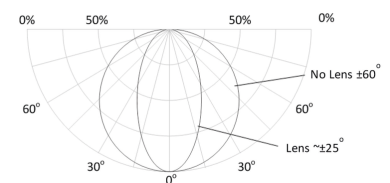


Dane techniczne

Typ	WLS28-2XWR2-1130XQ
Nr kat.	3092758
Dane sygnału i wyświetlacza	
Cel	Oświetlenie robocze LED
Funkcja	Oświetlenie liniowe
Rodzaj światła	biały/czerwony
Luminous flux lumen	2600 lm
Aperture angle degree	60 °
Kąt wiązki	szeroka wiązka 40–80°
Trwałość diody LED (L70)	50000 h
Możliwość ściemnienia	Dwustopniowy
Cechy koloru 1	Biały, Stałe włączony, 100 %, 1900 lm
Cechy koloru 2	Czerwony, Stałe włączony, 50 %, 400 lm
Dane elektryczne	
Napięcie zasilania	12...30 V DC
Nominalny prąd zasilania DC	≤ 3040 mA
Input power	36.48 W
Dane mechaniczne	
kaskadowe	nie
Wykonanie	Prostopadłościenny, WLS28-2
Wymiary	1173 x 28 x 21 mm
Materiał obudowy	Metal, AL
Window material	Poliwęglan, przezroczysty
Połączenie elektryczne	Złącza, M12 x 1, PVC
Liczba żył przewodu	4
Temperatura pracy	-40...+70 °C

Zasada działania

Efektywne energetycznie oświetlenia robocze LED doskonale nadają się do zastosowań przemysłowych. Temperatura barwy światła mieści się w zakresie 4 700 i 5 300 K (zimne białe). Zależnie od wykonania strumień świetlny wynosi od 475 do 1900 lumenów. Niektóre oświetlenia robocze są załączane bezpośrednio po podłączeniu zasilania (10...30 VDC), a inne za pomocą przycisku. Ponadto barwa oświetlenia LED może zostać zmieniona poprzez podanie sygnału wysokiego na pin 4 lub w przypadku wersji z przyciskiem, poprzez zmianę położenia przełącznika. Ta dodatkowa barwa może się charakteryzować 100-, 50- lub 33-procentową intensywnością światła. Dostępne są wykonania kaskadowe. Jak również wersje z przezroczystą lub matową osłoną LED oraz z soczewką skupiającą w zakresie 25°.



Dane techniczne

Temperatura składowania	-40...+70 °C
Wilgotność względna	0...90 %
Klasa ochrony	IP50
Testy/aprobaty	
Certyfikaty	CE, UL

Akcesoria

<p>SMBWLSMAG</p>	<p>3019574</p> <p>Magnetyczny uchwyt montażowy do mocowania na powierzchniach metalowych, do mocowania oświetlenia roboczego WLS28</p>	<p>SMBWLS28RA</p>	<p>3015764</p> <p>Metalowy uchwyt montażowy, kątowy, dla oświetleń roboczych WLS28, otwory 5 mm, wkręt ustalający w zestawie</p>
<p>SMBWLS28SP</p>	<p>3088063</p> <p>Uchwyt zatrzaskowy do mocowania oświetlenia roboczego WLS28</p>		

Akcesoria

Rysunek wymiarowy	Typ	Nr kat.	
	<p>RKC4.4T-2/TEL</p>	<p>6625013</p>	<p>Przewód podłączeniowy, złącze żeńskie M12, proste, 4-pinowe, długość: 2 m; materiał otuliny: PVC, czarny; certyfikat cULus; dostępne również inne długości kabli i typy otuliny, patrz www.turck.com</p>
	<p>WKC4.4T-2/TEL</p>	<p>6625025</p>	<p>Przewód podłączeniowy, złącze żeńskie M12, kątowe, 4-pinowe, długość: 2 m; materiał otuliny: PVC, czarny; certyfikat cULus; dostępne również inne długości kabli i typy otuliny, patrz www.turck.com</p>