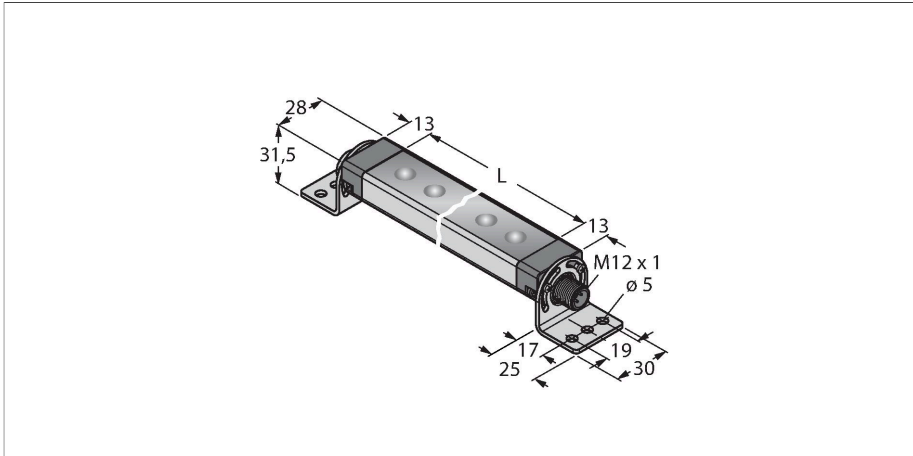


# WLS28-2XG1130DSQ

## oświetlenie robocze – oświetlenie liniowe



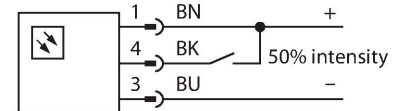
### Dane techniczne

|                                    |                                 |
|------------------------------------|---------------------------------|
| Typ                                | WLS28-2XG1130DSQ                |
| Nr kat.                            | 3093409                         |
| <b>Dane sygnału i wyświetlacza</b> |                                 |
| Cel                                | Oświetlenie robocze LED         |
| Funkcja                            | Oświetlenie liniowe             |
| Rodzaj światła                     | zielony                         |
| Luminous flux lumen                | 2600 lm                         |
| Aperture angle degree              | 60 °                            |
| Kąt wiązki                         | szeroka wiązka 40–80°           |
| Trwałość diody LED (L70)           | 50000 h                         |
| Możliwość ściemnienia              | Dwustopniowy                    |
| Cechy koloru 1                     | Zielony, Stałe włączone, 945 lm |
| Cechy szczególne                   | Do mycia                        |
| <b>Dane elektryczne</b>            |                                 |
| Napięcie zasilania                 | 12...30 V DC                    |
| Nominalny prąd zasilania DC        | ≤ 3040 mA                       |
| Input power                        | 36.48 W                         |
| <b>Dane mechaniczne</b>            |                                 |
| kaskadowe                          | nie                             |
| Wykonanie                          | Prostopadłościenny, WLS28-2     |
| Wymiary                            | 1172 x 28 x 21 mm               |
| Materiał obudowy                   | Metal, AL                       |
| Window material                    | Poliwęglan, rozproszone         |
| Połączenie elektryczne             | Złącza, M12 × 1, PVC            |
| Liczba żył przewodu                | 4                               |
| Temperatura pracy                  | -40...+70 °C                    |

### Cechy charakterystyczne

- Promień: 1130 mm
- Napięcie zasilania: 12...30 VDC
- Stopień ochrony: IP67 / IP69K
- Kolor zielony
- Złącze męskie M12 x 1, proste, 4-pinowe
- W zestawie uchwyt montażowy SMBWLS28RA

### Schemat podłączenia



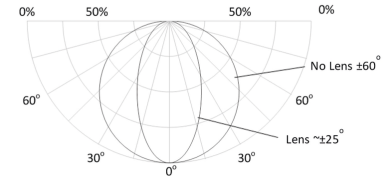
### Zasada działania

Światła robocze LED o wysokiej efektywności energetycznej doskonale nadają się do zastosowań przemysłowych. Temperatura barwy światła mieści się w zakresie 6000 i 7100 K (zimne białe). Zależnie od wykonania strumień świetlny wynosi od 325 do 2600 lumenów. Niektóre oświetlenia robocze są załączane bezpośrednio po podłączeniu zasilania (10...30 VDC), a inne za pomocą przycisku. Ponadto jasność oświetlenia LED może zostać zmniejszona o 50% poprzez podanie sygnału wysokiego na pin 4 lub, dla wersji z przyciskiem, przez zmianę położenia przełącznika. W niektórych modelach istnieje możliwość zmniejszenia natężenia światła za pomocą sygnału PWN (pin 4). Dostępne są wersje kaskadowe. Jak również wersje z przezroczystą lub matową osłoną LED oraz z soczewką skupiającą w zakresie 25°. Uwagi aplikacyjne: Długość połączenia kaskadowego przy zasilaniu 12 V: 1,4m. Długość połączenia kaskadowego przy zasilaniu 24 V: 3 m.

## Dane techniczne

|                         |                      |
|-------------------------|----------------------|
| Temperatura składowania | -40...+70 °C         |
| Wilgotność względna     | 0...90 %             |
| Klasa ochrony           | IP65<br>IP67<br>IP69 |
| Testy/aprobata          |                      |
| Certyfikaty             | CE, UL               |

Długość połączenia kaskadowego przy zasilaniu 30 V: 3,1 m.  
Przy intensywności światła na poziomie 50 % należy podwoić specyfikacje dotyczące długości.



## Akcesoria

**SMBWLSMAG** 3019574

Magnetyczny uchwyt montażowy do mocowania na powierzchniach metalowych, do mocowania oświetlenia roboczego WLS28

**SMBWLS28RA** 3015764

Metalowy uchwyt montażowy, kątowy, dla oświetleń roboczych WLS28, otwory 5 mm, wkręt ustalający w zestawie

**SMBWLS28SP** 3088063

Uchwyt zatrzaskowy do mocowania oświetlenia roboczego WLS28

## Akcesoria

| Rysunek wymiarowy | Typ           | Nr kat. |   |
|-------------------|---------------|---------|---|
|                   | RKC4.4T-2/TEL | 6625013 | Przewód podłączeniowy, złącze żeńskie M12, proste, 4-pinowe, długość: 2 m; materiał otuliny: PVC, czarny; certyfikat cULus; dostępne również inne długości kabli i typy otuliny, patrz <a href="http://www.turck.com">www.turck.com</a> |
|                   | WKC4.4T-2/TEL | 6625025 | Przewód podłączeniowy, złącze żeńskie M12, kątowe, 4-pinowe, długość: 2 m; materiał otuliny: PVC, czarny; certyfikat cULus; dostępne również inne długości kabli i typy otuliny, patrz <a href="http://www.turck.com">www.turck.com</a> |