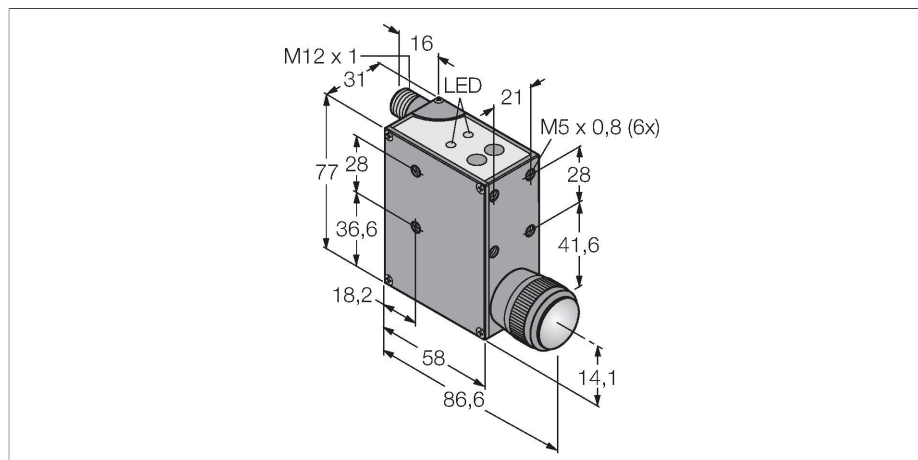


# QL56M6XD15BQ

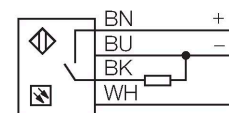
## Czujnik fotoelektryczny – Luminescence Sensor



### Cechy charakterystyczne

- Protection class IP67
- M12 × 1 connector rotatable by 90°
- Operating voltage 10...30 VDC
- PNP or NPN switching output
- 0...7 V analog output
- Non-volatile EEPROM memory

### Schemat podłączenia



### Dane techniczne

Typ	QL56M6XD15BQ
Nr kat.	3081326
<b>Dane optyczne</b>	
Funkcja	Czujnik inspekcyjny
Tryb pracy	Czujnik luminescencyjny
Rodzaj światła	UV
Zasięg	20 mm
<b>Dane elektryczne</b>	
Napięcie zasilania	15...30 V DC
Nominalny prąd zasilania DC	≤ 100 mA
Prąd bez obciążenia	≤ 200 mA
Funkcja wyjścia	Styk NO, PNP/wyjście analogowe
Częstotliwość przełączania	2 kHz
Opcja konfiguracji	Przycisk
<b>Dane mechaniczne</b>	
Wykonanie	Prostopadłościenny, QL55
Wymiary	77 x 31 x 58 mm
Materiał obudowy	Metal, AL
Soczewka	szkło, Glass
Połączenie elektryczne	Złącza, M12 × 1, PVC
Liczba żył przewodu	5
Temperatura pracy	-10...+55 °C
Wilgotność względna	0...90 %
Klasa ochrony	IP67
Cechy szczególne	zachowanie/odrzućenie
Wskaźnik stanu przełączenia	LED, czerwona
Wskaźnik wzmocnienia	LED

### Zasada działania

The QL55 is a user-friendly compact luminescence sensor, which emits invisible ultraviolet light via its UV emitting LED and detects the resulting visible luminescent light of the medium. Detection is enabled through conversion of the light wave length with the reflection on media which contain luminescent substrates. Due to its compact size it can be easily mounted almost everywhere. The configuration options comprise a programming mode for adjustment of the sensitivity as well as a fine tuning option for a large range of luminescence intensities and background conditions. Alongside the choice between an NPN or PNP switching output, there is also an analogue voltage output available.

## Dane techniczne

Testy/aprobaty

Certyfikaty

CE