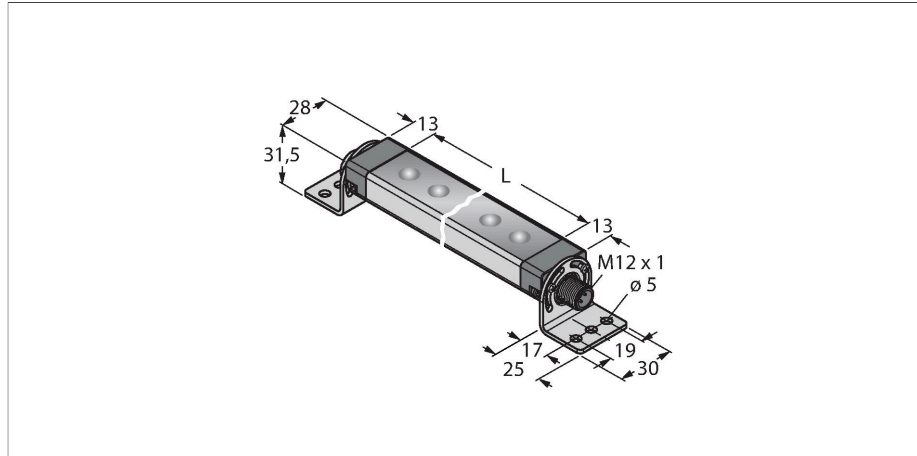


WLS28-2XW1130DXPWMQ

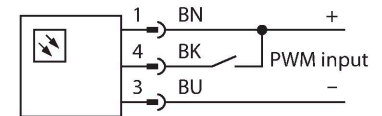
oświetlenie robocze – oświetlenie liniowe



Cechy charakterystyczne

- Promień: 1130mm
- Napięcie zasilania: 12...30 VDC
- Stopień ochrony: IP50
- Kolor: Biały
- Złącze męskie M12 x 1, proste, 4-pinowe
- Możliwość zmniejszenia jasności za pomocą wejścia PWM
- W zestawie uchwyt montażowy SMBWLS28RA

Schemat podłączenia

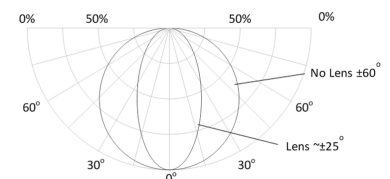


Dane techniczne

| | |
|------------------------------------|--------------------------------|
| Typ | WLS28-2XW1130DXPWMQ |
| Nr kat. | 3094987 |
| Dane sygnału i wyświetlacza | |
| Cel | Oświetlenie robocze LED |
| Funkcja | Oświetlenie liniowe |
| Rodzaj światła | biały |
| Color temperature | 6100...+7000 K |
| Luminous flux lumen | 2600 lm |
| Aperture angle degree | 60 ° |
| Kąt wiązki | szeroka wiązka 40–80° |
| Trwałość diody LED (L70) | 50000 h |
| Możliwość ściemnienia | PWM |
| Cechy koloru 1 | Biały, Stałe włączony, 2400 lm |
| Dane elektryczne | |
| Napięcie zasilania | 12...30 V DC |
| Nominalny prąd zasilania DC | ≤ 3040 mA |
| Input power | 36.48 W |
| Dane mechaniczne | |
| kaskadowe | nie |
| Wykonanie | Prostopadłościenny, WLS28-2 |
| Wymiary | 1173 x 28 x 21 mm |
| Materiał obudowy | Metal, AL |
| Window material | Poliwęglan, rozproszone |
| Połączenie elektryczne | Złącza, M12 x 1, PVC |
| Liczba żył przewodu | 4 |
| Temperatura pracy | -40...+70 °C |

Zasada działania

Efektywne energetycznie oświetlenia robocze LED doskonale nadają się do zastosowań przemysłowych. Temperatura barwy światła mieści się w zakresie 6000 i 7100 K (zimne białe). Zależnie od wykonania strumień świetlny wynosi od 325 do 2600 lumenów. Niektóre oświetlenia robocze są załączane bezpośrednio po podłączeniu zasilania (10...30 VDC), a inne za pomocą przycisku. Ponadto jasność oświetlenia LED może zostać zmniejszona o 50% poprzez podanie sygnału wysokiego na pin 4 lub, dla wersji z przyciskiem, przez zmianę położenia przełącznika. W niektórych modelach istnieje możliwość zmniejszenia natężenia światła za pomocą sygnału PWM (pin 4). Dostępne są wykonania kaskadowe. Jak również wersje z przezroczystą lub matową osłoną LED oraz z soczewką skupiającą w zakresie 25°.



Dane techniczne

| | |
|-------------------------|--------------|
| Temperatura składowania | -40...+70 °C |
| Wilgotność względna | 0...90 % |
| Klasa ochrony | IP50 |
| Testy/aprobaty | |
| Certyfikaty | CE, UL |

Akcesoria

| | | | |
|--------------------------|---|--------------------------|---|
| <p>SMBWLSMAG</p> | <p>3019574</p> <p>Magnetyczny uchwyt montażowy do mocowania na powierzchniach metalowych, do mocowania oświetlenia roboczego WLS28</p> | <p>SMBWLS28RA</p> | <p>3015764</p> <p>Metalowy uchwyt montażowy, kątowy, dla oświetleń roboczych WLS28, otwory 5 mm, wkręt ustalający w zestawie</p> |
| <p>SMBWLS28SP</p> | <p>3088063</p> <p>Uchwyt zatrzaskowy do mocowania oświetlenia roboczego WLS28</p> | | |

Akcesoria

| Rysunek wymiarowy | Typ | Nr kat. | |
|-------------------|----------------------|----------------|--|
| | <p>RKC4.4T-2/TEL</p> | <p>6625013</p> | <p>Przewód podłączeniowy, złącze żeńskie M12, proste, 4-pinowe, długość: 2 m; materiał otuliny: PVC, czarny; certyfikat cULus; dostępne również inne długości kabli i typy otuliny, patrz www.turck.com</p> |
| | <p>WKC4.4T-2/TEL</p> | <p>6625025</p> | <p>Przewód podłączeniowy, złącze żeńskie M12, kątowe, 4-pinowe, długość: 2 m; materiał otuliny: PVC, czarny; certyfikat cULus; dostępne również inne długości kabli i typy otuliny, patrz www.turck.com</p> |