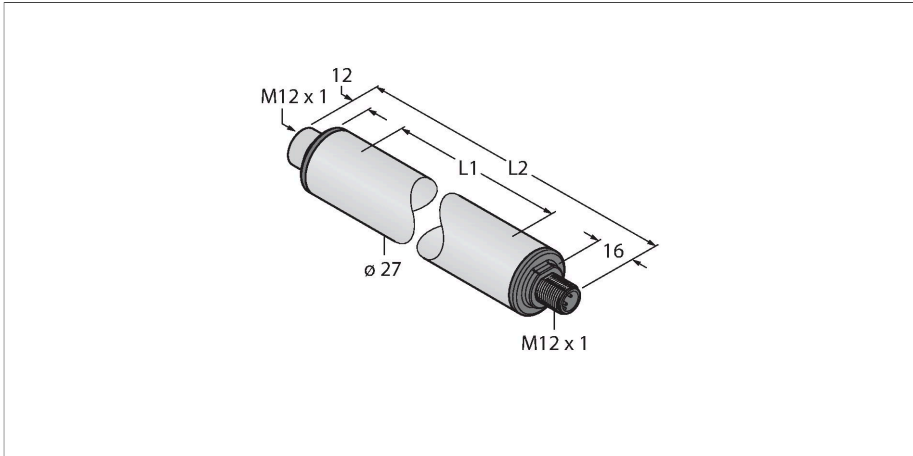


WLS27CG2R2-1130DSQ

oświetlenie robocze – Oświetlenie liniowe



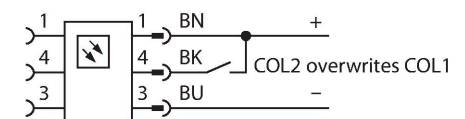
Dane techniczne

Typ	WLS27CG2R2-1130DSQ
Nr kat.	3802202
Dane sygnału i wyświetlacza	
Cel	Oświetlenie robocze LED
Funkcja	Oświetlenie liniowe
Rodzaj światła	zielony czerwony
Trwałość diody LED (L70)	50000 h
Możliwość ściemnienia	nie
Cechy koloru 1	Zielony, Stałe włączony, 600 lm
Cechy koloru 2	Czerwony, Stałe włączony, 450 lm
Cechy szczególne	Odporność na środki chemiczne Do mycia
Dane elektryczne	
Napięcie zasilania	12...30 V DC
Maks. pobór prądu na kolor	3200 mA
Input power	29.76 W
Dane mechaniczne	
kaskadowe	tak
Wykonanie	Gładki cylinder, WLS27
Wymiary	Ø 27 x 1192 mm
Materiał obudowy	Tworzywo sztuczne, Kopoliester FDA
Window material	Kopoliester, rozproszone
Połączenie elektryczne	Złącza, M12 x 1
Liczba żył przewodu	4
Temperatura pracy	-40...+70 °C
Temperatura składowania	-40...+70 °C

Cechy charakterystyczne

- Podświetlona, cylindryczna strefa
- Kaskadowe
- Napięcie robocze: 12...30 V DC
- Klasa ochrony IP67/IP69K
- Złącze męskie M12 x 1, proste, 4-stykowe
- Długość oświetlenia L1: 1130 mm
- Długość obudowy L2: 1192 mm
- Kolor 1: Zielony (50% intensywności światła)
- Kolor 2: Czerwony (50% intensywności światła)
- Dwukolorowe oświetlenie liniowe
- Automatyczna kontrola temperatury
- Zgodne z FDA
- 2 x wspornik zatrzaskowy LMBWLS27EC w zestawie

Schemat podłączenia



Zasada działania

LED-Arbeitsleuchten eignen sich hervorragend für den industriellen Einsatz bei geringem Energieverbrauch. Die Farbtemperatur liegt im Bereich 6.000 bis 7.100 Kelvin (kaltweiß). Der Lichtstrom beträgt je nach Modell 325 und 2600 Lumen. Das Ein-/ Ausschalten erfolgt über die Zuschaltung der nötigen Versorgungsspannung (12...30 VDC). Darüberhinaus lässt sich diese durch Ansteuerung eines High-Signals auf PIN4 auf 50% ihrer Lichtleistung dimmen, bei zweifarbigen Varianten wird zwischen den Farben gewechselt. Ein Stufenloses Dimmen der Lichtleistung ist bei einigen Modellen

Dane techniczne

Klasa ochrony IP66
IP67
IP69

Klasa ochrony wyposażenia elektrycznego III

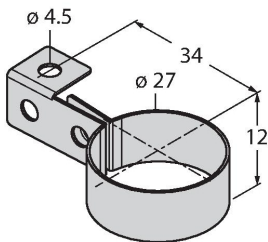
Testy/aprobaty

über ein PWM-Signal auf PIN4 möglich.
Kaskadierbare Versionen sind ebenfalls erhältlich. Verfügbare Farben sind kaltweiss, warmweiss, grün, rot, gelb und blau.
Applikationshinweis:
Kaskadierung bei 12 V Versorgung erlaubt Gesamtlichtlänge von 1,4 m. Kaskadierung bei 24 V Versorgung erlaubt Gesamtlichtlänge von 3,0 m. Kaskadierung bei 30 V Versorgung erlaubt Gesamtlichtlänge von 3,1 m.
Bei 50% Lichtintensität sind die Längenangaben zu verdoppeln.

Akcesoria

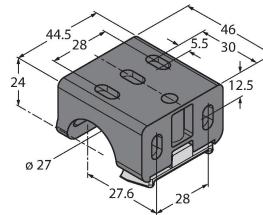
LMBWLS27H 3094776

Wspornik wiszący do WLS27



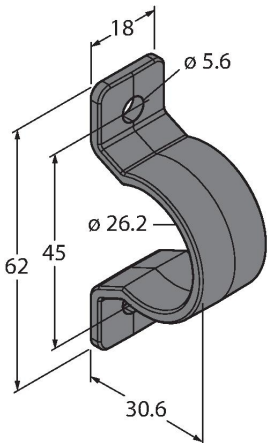
LMBWLS27U 3094775

Uniwersalny wspornik montażowy WLS27



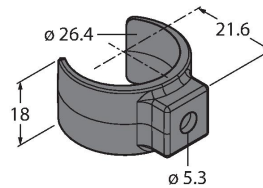
LMBWLS27EC 3094774

Wspornik zatrzaskowy do WLS27



LMBWLS27SP 3094773

Wspornik zatrzaskowy do WLS27



Akcesoria

Rysunek wymiarowy	Typ	Nr kat.	
	RKH4.5-2/TFG	6933455	Przewód podłączeniowy, złącze żeńskie M12, proste, 5-stykowe, nakrętka ze stali nierdzewnej, długość przewodu: 2 m, materiał otuliny: TPE, szary, zakres temperatur -40...+105 °C; dostępne również inne długości i wzory kabli, patrz www.turck.com
	RKC4.4T-2/TEL	6625013	Przewód podłączeniowy, złącze żeńskie M12, proste, 4-pinowe, długość: 2 m; materiał otuliny: PVC, czarny; certyfikat cULus; dostępne również inne długości kabli i typy otuliny, patrz www.turck.com

Rysunek wymiarowy

Typ

WKC4.4T-2/TEL

Nr kat.

6625025

Przewód podłączeniowy, złącze żeńskie M12, kątowe, 4-pinowe, długość: 2 m; materiał otuliny: PVC, czarny; certyfikat cULus; dostępne również inne długości kabli i typy otuliny, patrz www.turck.com

