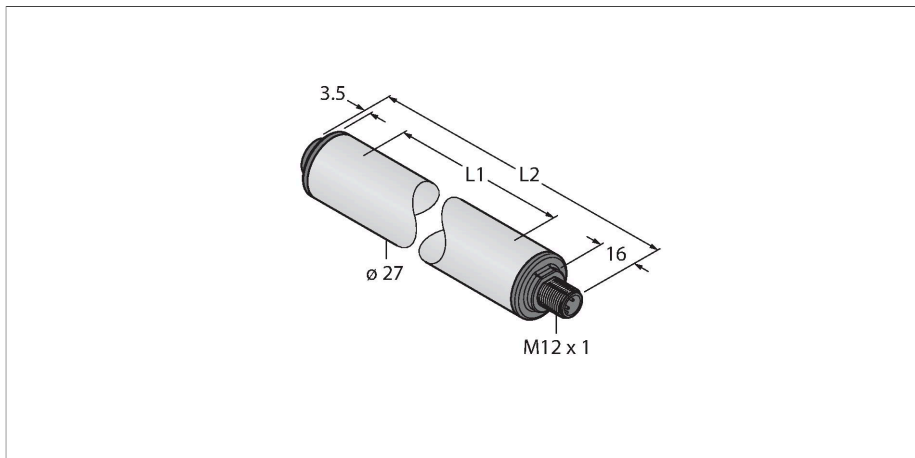


WLS27XWYRXX3-1130DS24Q

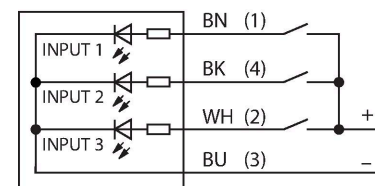
oświetlenie robocze – Oświetlenie liniowe



Cechy charakterystyczne

- Podświetlona, cylindryczna strefa
- Napięcie robocze: 24 V DC
- Stopień ochrony IP67/IP69K
- M12 × 1 męskie, proste, 4-stykowe
- Długość światła L1: 1130 mm
- Długość obudowy L2: 1183,5 mm
- Kolory: biały (COL 1), żółty (COL 2), czerwony (COL 3)
- Automatyczna kontrola temperatury
- Zgodne z FDA
- 2 × wspornik zatrzaskowy LMBWLS27EC w zestawie

Schemat podłączenia



Zasada działania

Energooszczędne oświetlenia robocze LED doskonale nadają się do zastosowań przemysłowych. Temperatura barwy światła mieści się w zakresie 6000 i 7100 K (zimne białe). Zależnie od wykonania strumień świetlny wynosi od 325 do 2600 lumenów. Urządzenie włącza/wyłącza się po podaniu napięcia (12..30 V DC). Ponadto natężenie światła może zostać zmniejszone o 50% poprzez wysłanie sygnału wysokiego na PIN 4. W przypadku używania wariantów 2-kolorowych następuje zmiana kolorów. W niektórych modelach istnieje możliwość zmniejszenia natężenia światła za pomocą sygnału PWN (pin 4). Dostępne są wykonania kaskadowe. Dostępne kolory: zimny biały, ciepły biały, zielony, czerwony, żółty i niebieski.

Dane techniczne

Typ	WLS27XWYRXX3-1130DS24Q
Nr kat.	3803969
Dane sygnału i wyświetlacza	
Cel	Oświetlenie robocze LED
Funkcja	Oświetlenie liniowe
Rodzaj światła	biały żółty czerwony
Trwałość diody LED (L70)	50000 h
Możliwość ściemnienia	nie
Cechy koloru 1	Biały, Stałe włączone, 100 %, 2600 lm
Cechy koloru 2	Żółty, Stałe włączone, 100 %, 2280 lm
Cechy koloru 3	Czerwony, Stałe włączone, 740 lm
Cechy szczególne	Odporność na środki chemiczne Do mycia Odporność na środki chemiczne
Dane elektryczne	
Napięcie zasilania	21.6...28.8 V DC
Maks. pobór prądu na kolor	1600 mA
Input power	29.76 W
Dane mechaniczne	
kaskadowe	nie
Wykonanie	Gładki cylinder, WLS27
Wymiary	Ø 27 x 1183.5 mm
Materiał obudowy	Tworzywo sztuczne, Kopoliester FDA
Window material	Kopoliester, rozproszone
Połączenie elektryczne	Złącza, M12 × 1, PVC
Liczba żył przewodu	4

Dane techniczne

Temperatura pracy	-40...+50 °C
Temperatura składowania	-40...+70 °C
Klasa ochrony	IP66 IP67 IP69
Klasa ochrony wyposażenia elektrycznego	III
Testy/aprobaty	

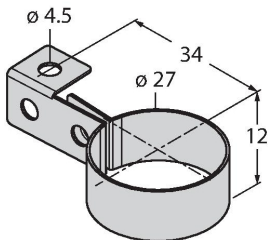
Input 1: Pin 1 Brown Wire	Input 2: Pin 4 Black Wire	Input 3: Pin 2 White Wire	LED Color
—	—	—	Light OFF
+24 V dc	—	—	Color 1 ON
—	+24 V dc	—	Color 2 ON
+24 V dc	+24 V dc	—	Color 2 ON
—	—	+24 V dc	Color 3 ON
+24 V dc	—	+24 V dc	Color 3 ON
—	+24 V dc	+24 V dc	Color 3 ON
+24 V dc	+24 V dc	+24 V dc	Color 3 ON

Akcesoria

LMBWLS27H

3094776

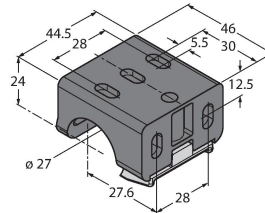
Wspornik wiszący do WLS27



LMBWLS27U

3094775

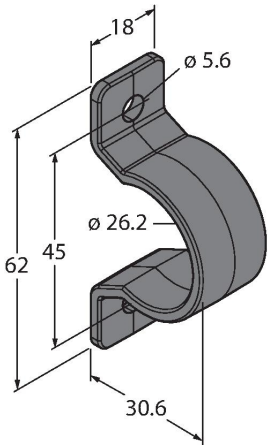
Uniwersalny wspornik montażowy WLS27



LMBWLS27EC

3094774

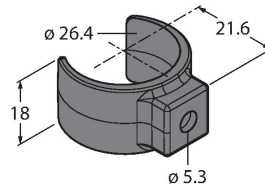
Wspornik zatrzaskowy do WLS27



LMBWLS27SP

3094773

Wspornik zatrzaskowy do WLS27



Akcesoria

Rysunek wymiarowy	Typ	Nr kat.	
	RKH4.5-2/TFG	6933455	Przewód podłączeniowy, złącze żeńskie M12, proste, 5-stykowe, nakrętka ze stali nierdzewnej, długość przewodu: 2 m, materiał otuliny: TPE, szary, zakres temperatur -40...+105 °C; dostępne również inne długości i wzory kabli, patrz www.turck.com

Rysunek wymiarowy	Typ	Nr kat.	
	RKC4.4T-2/TEL	6625013	Przewód podłączeniowy, złącze żeńskie M12, proste, 4-pinowe, długość: 2 m; materiał otuliny: PVC, czarny; certyfikat cULus; dostępne również inne długości kabli i typy otuliny, patrz www.turck.com
	WKC4.4T-2/TEL	6625025	Przewód podłączeniowy, złącze żeńskie M12, kątowe, 4-pinowe, długość: 2 m; materiał otuliny: PVC, czarny; certyfikat cULus; dostępne również inne długości kabli i typy otuliny, patrz www.turck.com