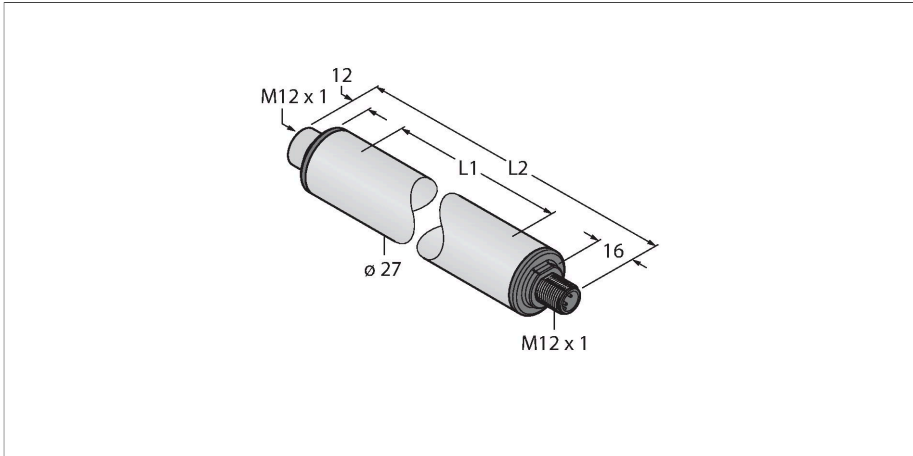


WLS27CWGRYB5-0850DS24Q

oświetlenie robocze – Oświetlenie liniowe



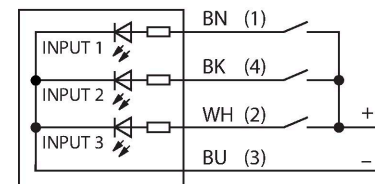
Dane techniczne

Typ	WLS27CWGRYB5-0850DS24Q
Nr kat.	3802095
Dane sygnału i wyświetlacza	
Cel	Oświetlenie robocze LED
Funkcja	Oświetlenie liniowe
Rodzaj światła	biały zielony czerwony żółty niebieski
Trwałość diody LED (L70)	50000 h
Możliwość ściemnienia	nie
Cechy koloru 1	Biały, Stałe włączony, 100 %, 1950 lm
Cechy koloru 2	Zielony, Stałe włączony, 100 %, 1200 lm
Cechy koloru 3	Czerwony, Stałe włączony, 555 lm
Cechy koloru 4	Żółty, Stałe włączony, 1710 lm
Cechy koloru 5	Niebieski, Stałe włączony, 375 lm
Cechy szczególne	Odporność na środki chemiczne Do mycia Odporność na środki chemiczne
Dane elektryczne	
Napięcie zasilania	21.6...28.8 V DC
Maks. pobór prądu na kolor	1200 mA
Input power	22.08 W
Dane mechaniczne	
kaskadowe	tak
Wykonanie	Gładki cylinder, WLS27
Wymiary	Ø 27 x 921 x 923 x 923 mm
Materiał obudowy	Tworzywo sztuczne, Kopoliester FDA

Cechy charakterystyczne

- Podświetlona, cylindryczna strefa
- Kaskadowe
- Napięcie robocze: 12...30 V DC
- Klasa ochrony IP67/IP69K
- Złącze męskie M12 × 1, proste, 4-stykowe
- Długość oświetlenia L1: 850 mm
- Długość obudowy L2: 921 mm
- Kolory: Biały (COL 1), zielony (COL 2), czerwony (COL 3), żółty (COL 4), niebieski (COL 5)
- Automatyczna kontrola temperatury
- Zgodne z FDA
- 2 × wspornik zatrzaskowy LMBWLS27EC w zestawie

Schemat podłączenia



Zasada działania

LED-Arbeitsleuchten eignen sich hervorragend für den industriellen Einsatz bei geringem Energieverbrauch. Die Farbtemperatur liegt im Bereich 6.000 bis 7.100 Kelvin (kaltweiß). Der Lichtstrom beträgt je nach Modell 325 und 2600 Lumen. Das Ein-/ Ausschalten erfolgt über die Zuschaltung der nötigen Versorgungsspannung (12... 30 VDC). Darüberhinaus lässt sich diese durch Ansteuerung eines High-Signals auf PIN4 auf 50% ihrer Lichtleistung dimmen, bei zweifarbigen Varianten wird zwischen den Farben gewechselt. Ein Stufenloses Dimmen der Lichtleistung ist bei einigen Modellen über ein PWM-Signal auf PIN4 möglich. Kaskadierbare Versionen sind ebenfalls

Dane techniczne

Window material	Kopoliester, rozproszone
Połączenie elektryczne	Złącza, M12 × 1, PVC
Liczba żył przewodu	4
Temperatura pracy	-40...+50 °C
Temperatura składowania	-40...+70 °C
Klasa ochrony	IP66 IP67 IP69
Klasa ochrony wyposażenia elektrycznego	III
Testy/aprobaty	

erhältlich. Verfügbare Farben sind kaltweiss, warmweiss, grün, rot, gelb und blau.
Applikationshinweis:
 Kaskadierung bei 12 V Versorgung erlaubt Gesamtlängte von 1,4 m. Kaskadierung bei 24 V Versorgung erlaubt Gesamtlängte von 3,0 m. Kaskadierung bei 30 V Versorgung erlaubt Gesamtlängte von 3,1 m.
 Bei 50% Lichtintensität sind die Längenangaben zu verdoppeln.

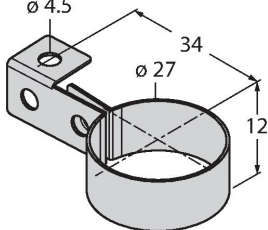
Input 1: Pin 1 Brown Wire	Input 2: Pin 4 Black Wire	Input 3: Pin 2 White Wire	LED Color
—	—	—	Light OFF
+24 V dc	—	—	Color 1 ON
—	+24 V dc	—	Color 2 ON
—	—	+24 V dc	Color 3 ON
+24 V dc	+24 V dc	—	Color 4 ON
+24 V dc	—	+24 V dc	Color 5 ON
—	+24 V dc	+24 V dc	Light OFF
+24 V dc	+24 V dc	+24 V dc	Light OFF

Akcesoria

LMBWLS27H

3094776

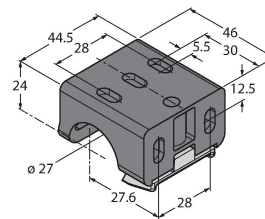
Wspornik wiszący do WLS27



LMBWLS27U

3094775

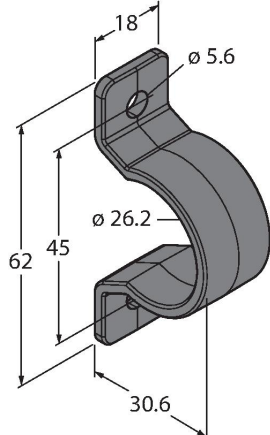
Uniwersalny wspornik montażowy WLS27



LMBWLS27EC

3094774

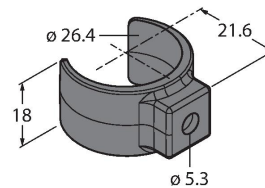
Wspornik zatrzaskowy do WLS27



LMBWLS27SP

3094773

Wspornik zatrzaskowy do WLS27



Akcesoria

Rysunek wymiarowy	Typ	Nr kat.	
	RKH4.5-2/TFG	6933455	Przewód podłączeniowy, złącze żeńskie M12, proste, 5-stykowe, nakrętka ze stali nierdzewnej, długość przewodu: 2 m, materiał otuliny: TPE, szary, zakres temperatur -40...+105 °C; dostępne również inne długości i wzory kabli, patrz www.turck.com
	RKC4.4T-2/TEL	6625013	Przewód podłączeniowy, złącze żeńskie M12, proste, 4-pinowe, długość: 2 m; materiał otuliny: PVC, czarny; certyfikat cULus; dostępne również inne długości kabli i typy otuliny, patrz www.turck.com
	WKC4.4T-2/TEL	6625025	Przewód podłączeniowy, złącze żeńskie M12, kątowe, 4-pinowe, długość: 2 m; materiał otuliny: PVC, czarny; certyfikat cULus; dostępne również inne długości kabli i typy otuliny, patrz www.turck.com