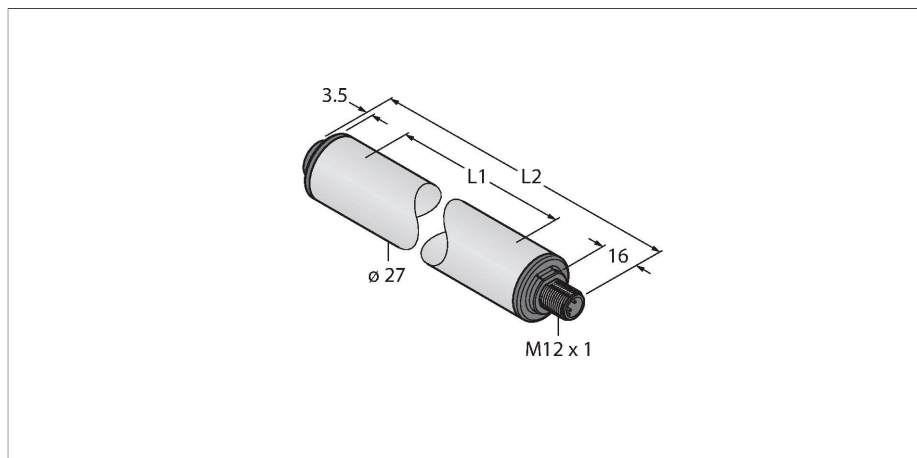


# WLS27XWGRYB5-1130DS24Q

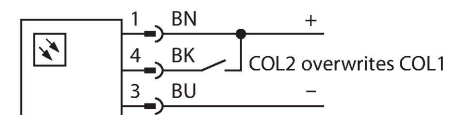
## oświetlenie robocze – Oświetlenie liniowe



### Cechy charakterystyczne

- Podświetlona, cylindryczna strefa
- Napięcie robocze: 24 V DC
- Stopień ochrony IP67/IP69K
- M12 × 1 męskie, proste, 4-stykowe
- Długość światła L1: 1130 mm
- Długość obudowy L2: 1183,5 mm
- Kolor 1: Biały dzienny
- Kolor 2: Zielony
- Kolor 3: żółta
- Kolor 4: Czerwony
- Kolor 5: Niebieski
- Wielobarwne oświetlenie liniowe
- Automatykna kontrola temperatury
- Zgodne z FDA
- 2 × wspornik zatrzaskowy LMBWLS27EC w zestawie

### Schemat podłączenia



### Zasada działania

Energooszczędne oświetlenia robocze LED doskonale nadają się do zastosowań przemysłowych. Temperatura barwy światła mieści się w zakresie 6000 i 7100 K (zimne białe). Zależnie od wykonania strumień świetlny wynosi od 325 do 2600 lumenów. Urządzenie włącza/wyłącza się po podaniu napięcia (12..30 V DC). Ponadto natężenie światła może zostać zmniejszone o 50% poprzez wysłanie sygnału wysokiego na PIN 4. W przypadku używania wariantów 2-kolorowych następuje zmiana kolorów. W niektórych modelach istnieje możliwość zmniejszenia natężenia światła za pomocą

### Dane techniczne

Typ	WLS27XWGRYB5-1130DS24Q
Nr kat.	3802092
<b>Dane sygnału i wyświetlacza</b>	
Cel	Oświetlenie robocze LED
Funkcja	Oświetlenie liniowe
Rodzaj światła	biały zielony czerwony żółty niebieski
Trwałość diody LED (L70)	50000 h
Możliwość ściemnienia	nie
Cechy koloru 1	Biały, Stałe włączony, 100 %, 2600 lm
Cechy koloru 2	Zielony, Stałe włączony, 100 %, 1600 lm
Cechy koloru 3	Czerwony, Stałe włączony, 740 lm
Cechy koloru 4	Żółty, Stałe włączony, 2280 lm
Cechy koloru 5	Niebieski, Stałe włączony, 500 lm
Cechy szczególne	Odporność na środki chemiczne Do mycia Odporność na środki chemiczne
<b>Dane elektryczne</b>	
Napięcie zasilania	12...30 V DC
Maks. pobór prądu na kolor	1600 mA
Input power	29.76 W
<b>Dane mechaniczne</b>	
kaskadowe	nie
Wykonanie	Gładki cylinder, WLS27
Wymiary	Ø 27 x 1183.5 mm
Materiał obudowy	Tworzywo sztuczne, Kopoliester FDA

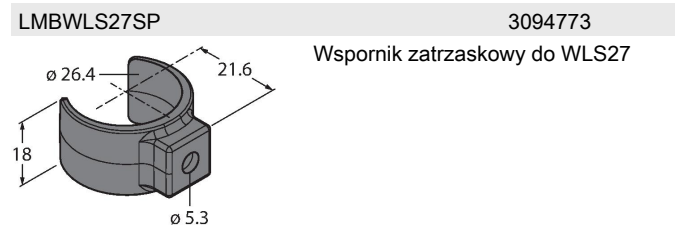
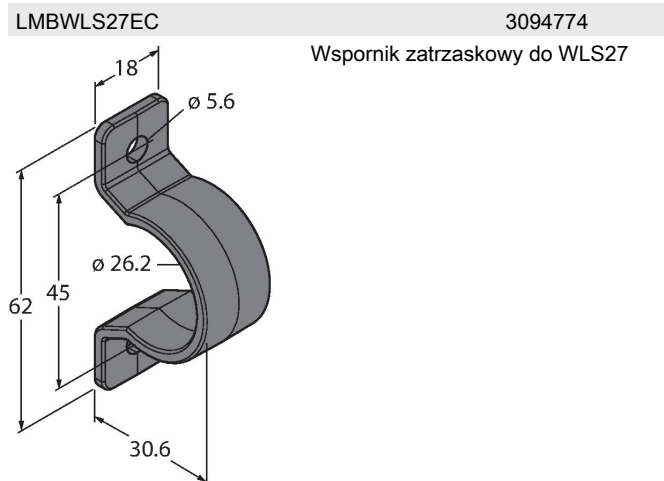
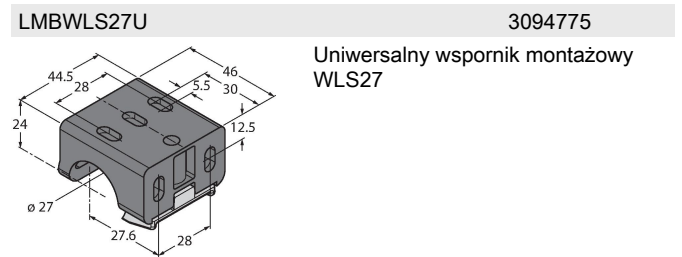
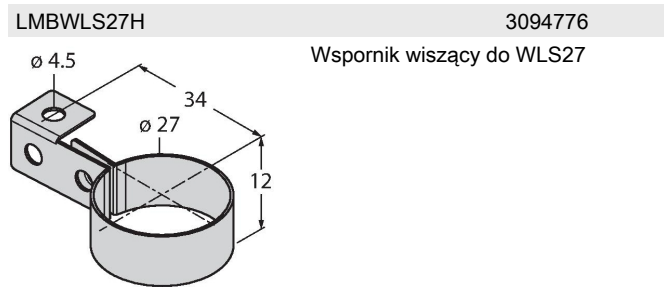
## Dane techniczne

Window material	Kopoliester, rozproszone
Połączenie elektryczne	Złącza, M12 × 1, PVC
Liczba żył przewodu	4
Temperatura pracy	-40...+50 °C
Temperatura składowania	-40...+70 °C
Klasa ochrony	IP66 IP67 IP69
Klasa ochrony wyposażenia elektrycznego	III
Testy/aprobaty	

sygnału PWN (pin 4). Dostępne są wykonania kaskadowe. Dostępne kolory: zimny biały, ciepły biały, zielony, czerwony, żółty i niebieski.

Input 1: Pin 1 Brown Wire	Input 2: Pin 4 Black Wire	Input 3: Pin 2 White Wire	LED Color
—	—	—	Light OFF
+24 V dc	—	—	Color 1 ON
—	+24 V dc	—	Color 2 ON
—	—	+24 V dc	Color 3 ON
+24 V dc	+24 V dc	—	Color 4 ON
+24 V dc	—	+24 V dc	Color 5 ON
—	+24 V dc	+24 V dc	Light OFF
+24 V dc	+24 V dc	+24 V dc	Light OFF

## Akcesoria



## Akcesoria

Rysunek wymiarowy	Typ	Nr kat.	
	RKH4.5-2/TFG	6933455	Przewód podłączeniowy, złącze żeńskie M12, proste, 5-stykowe, nakrętka ze stali nierdzewnej, długość przewodu: 2 m, materiał otuliny: TPE, szary, zakres temperatur -40...+105 °C; dostępne również inne długości i wzory kabli, patrz <a href="http://www.turck.com">www.turck.com</a>

Rysunek wymiarowy	Typ	Nr kat.	
	RKC4.4T-2/TEL	6625013	Przewód podłączeniowy, złącze żeńskie M12, proste, 4-pinowe, długość: 2 m; materiał otuliny: PVC, czarny; certyfikat cULus; dostępne również inne długości kabli i typy otuliny, patrz <a href="http://www.turck.com">www.turck.com</a>
	WKC4.4T-2/TEL	6625025	Przewód podłączeniowy, złącze żeńskie M12, kątowe, 4-pinowe, długość: 2 m; materiał otuliny: PVC, czarny; certyfikat cULus; dostępne również inne długości kabli i typy otuliny, patrz <a href="http://www.turck.com">www.turck.com</a>