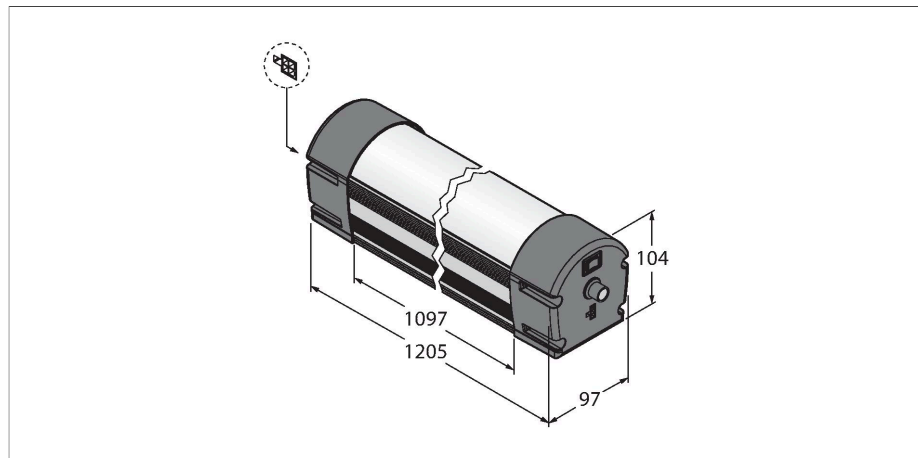


# WLB92ZCB1100PBQM

## oświetlenie robocze – Oświetlenie liniowe



### Cechy charakterystyczne

- Promień: 550 mm
- Napięcie zasilania: 24 VDC (±10%)
- Stopień ochrony: IP50
- Kolor: Niebieski
- złącze męskie M12 x 1
- Wbudowany przełącznik zał./wyt.
- Wbudowany przełącznik obrotowy do ciągłego regulowania mocy wyjścia światła (0–100%)

### Zasada działania

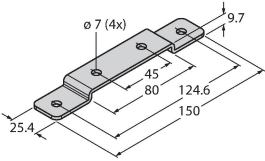
Oświetlenie liniowe WLB92 LED jest przeznaczone do wielu zastosowań, jest zasilane prądem o napięciu 24 VDC, a jego zaletą jest wytrzymała, metalowa obudowa i nietłukąca się osłona. Dzięki wbudowanemu przełącznikowi oświetlenie można włączać, wyłączać, a także przyciemniać w zakresie 0–100%, korzystając w tym celu z przełącznika obrotowego. Temperatura światła leży w zakresie światła widzialnego i wynosi między 5 000 a 10 000 K. Dzięki żywotności sięgającej 50 000 godzin i bardzo wydajnym diodom LED stanowi energooszczędną i przyjazną dla środowiska alternatywę dla konwencjonalnych świetlówek. Oświetlenie liniowe jest dostępne w dwóch długościach i charakteryzuje się światłem o ponad dwukrotnie większej intensywności niż znane oświetlenie WLB32 LED.

### Dane techniczne

Typ	WLB92ZCB1100PBQM
Nr kat.	3803107
<b>Dane sygnału i wyświetlacza</b>	
Cel	Oświetlenie robocze LED
Funkcja	Oświetlenie liniowe
Rodzaj światła	niebieski
Możliwość ściemnienia	Potencjometr
Cechy koloru 1	Niebieski, Stałe włączony, 840 lm
<b>Dane elektryczne</b>	
Napięcie zasilania	100...277 V AC
<b>Dane mechaniczne</b>	
kaskadowe	tak
Wykonanie	Prostopadłościenny, WLB92
Wymiary	1220 x 97 x 104 mm
Materiał obudowy	Metal, AL, Kat6 <sub>A</sub> Anodyzowane
Window material	Poliwęglan, rozproszone
Połączenie elektryczne	Złącza, PVC
Liczba żył przewodu	3
Temperatura pracy	-40...+45 °C
Klasa ochrony	IP40
<b>Testy/aprobaty</b>	
Certyfikaty	CE

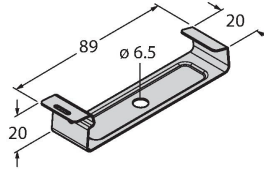
**Akcesoria**

**LMBWLB92** **3093567**



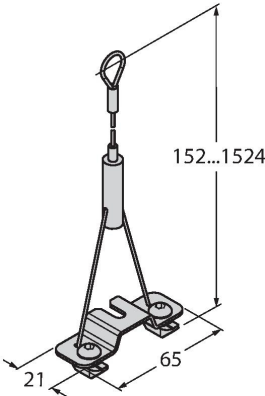
Uchwyt zatrzaskowy do oświetlenia roboczego WLB92 w zestawie WLB92

**LMBWLB92CLIP** **3093568**



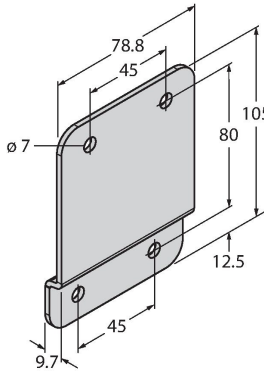
Wspornik zatrzaskowy do oświetlenia liniowego WLB92

**LMBWLB92HK5** **3093569**



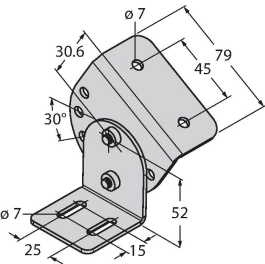
Wspornik montażowy pulpitu sterowniczego dla WLB92

**LMBWLB92S** **3093570**



Wspornik montażowy do montażu WLB92 od przodu

**LMBWLB92RAS** **3093571**



Obrotowy wspornik montażowy do oświetlenia liniowego WLB92

**Akcesoria**

Rysunek wymiarowy	Typ	Nr kat.	
	LQMAC-306	3086779	Przewód podłączeniowy, 3 żyłowy, splot
	LQMAEC-306SS	3085580	Opcjonalnie przewód przedłużający do kaskady oświetleń WLB32, długość 1,83 m