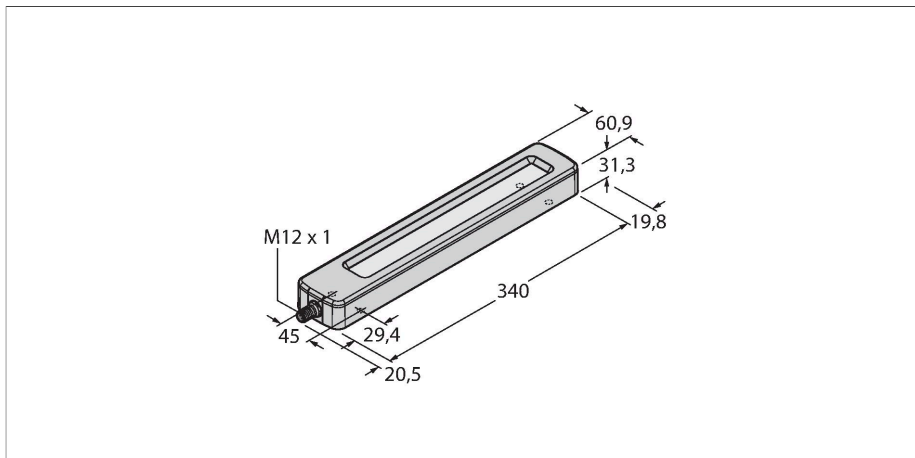


WLC60XW340GSSQ

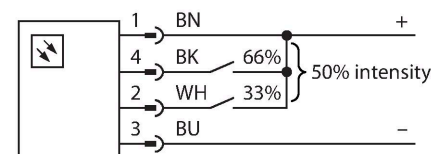
oświetlenie robocze



Cechy charakterystyczne

- Materiał obudowy: Stal nierdzewna
- Materiał osłony: szkło borokrzemowe
- Wykonanie jednokolorowe: Zimny biały
- Wysoki stopień ochrony IP67 / IP69K
- Złącze męskie M12 × 1, 4-stykowe, wyjście boczne

Schemat podłączenia



Zasada działania

Efektywne energetycznie oświetlenie robocze LED doskonale nadają się do zastosowań przemysłowych. Temperatura światła leży w zakresie światła widzialnego i wynosi między 6 000 a 7 100 K. Zależnie od wykonania strumień świetlny wynosi od 1 300 do 2 600 lumenów. Seria WLC60 z powodzeniem wytrzymuje najtrudniejsze warunki środowiskowe i oferuje najwyższą jasność. Dostępne są wykonania kaskadowe.

Dane techniczne

Typ	WLC60XW340GSSQ
Nr kat.	3091120
Dane sygnału i wyświetlacza	
Cel	Oświetlenie robocze LED
Funkcja	Oświetlenie liniowe
Rodzaj światła	biały
Color temperature	5650...+6700 K
Luminous flux lumen	1300 lm
Trwałość diody LED (L70)	50000 h
Możliwość ściemnienia	Dwustopniowy
Cechy koloru 1	Biały, Stałe włączony, 1300 lm
Cechy szczególne	Odporność na środki chemiczne Do mycia Odporność na środki chemiczne
Dane elektryczne	
Napięcie zasilania	12...30 V DC
Nominalny prąd zasilania DC	≤ 1.4 mA
Input power	16.8 W
Dane mechaniczne	
kaskadowe	nie
Wykonanie	Prostopadłościenny, WLC60
Wymiary	360.4 x 60.9 x 31.3 mm
Materiał obudowy	Metal, Stal nierdzewna
Window material	szkło, przezroczysty
Połączenie elektryczne	Złącza, M12 × 1, PVC
Liczba żył przewodu	4
Temperatura pracy	-40...+70 °C

Dane techniczne

Klasa ochrony	IP67 IP68 IP68
---------------	----------------------

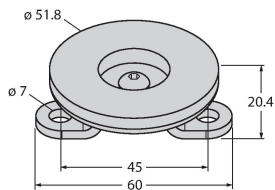
Testy/aprobaty

Certyfikaty	CE, UL
-------------	--------

Akcesoria

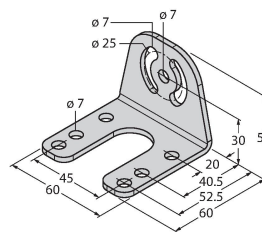
LMBWLC60MAG

3086909



LMBWLC60RA

3086908



Akcesoria

Rysunek wymiarowy	Typ	Nr kat.	
	RKH4.5-2/TFG	6933455	Przewód podłączeniowy, złącze żeńskie M12, proste, 5-stykowe, nakrętka ze stali nierdzewnej, długość przewodu: 2 m, materiał otuliny: TPE, szary, zakres temperatur -40...+105 °C; dostępne również inne długości i wzory kabli, patrz www.turck.com
	RKC4.4T-2/TEL	6625013	Przewód podłączeniowy, złącze żeńskie M12, proste, 4-pinowe, długość: 2 m; materiał otuliny: PVC, czarny; certyfikat cULus; dostępne również inne długości kabli i typy otuliny, patrz www.turck.com
	WKC4.4T-2/TEL	6625025	Przewód podłączeniowy, złącze żeńskie M12, kątowe, 4-pinowe, długość: 2 m; materiał otuliny: PVC, czarny; certyfikat cULus; dostępne również inne długości kabli i typy otuliny, patrz www.turck.com