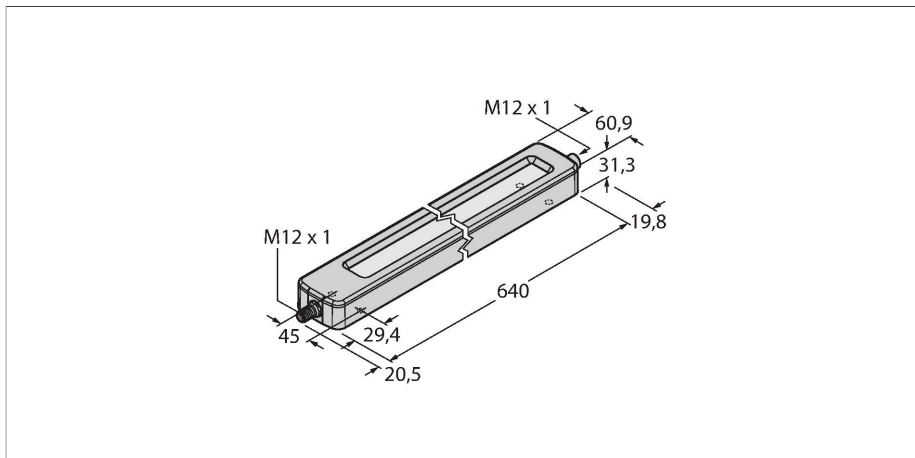


# WLC60CW640APWMQ

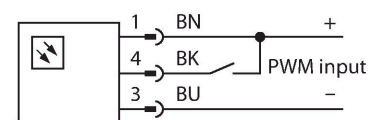
## oświetlenie robocze



### Cechy charakterystyczne

- Cascadable
- Operating voltage: 12...30 VDC
- Protection class IP67/IP69K
- Ambient temperature: -40 °C...+70 °C
- Window material: Polycarbonate
- Housing length: 680.3 mm
- Wykonanie jednokolorowe: Zimny biały
- Wysoki stopień ochrony IP67 / IP69K
- Złącze męskie M12 x 1, proste, 4-stykowe
- Możliwość zmniejszenia jasności za pomocą wejścia PWM

### Schemat podłączenia



### Zasada działania

Efektywne energetycznie oświetlenia robocze LED doskonale nadają się do zastosowań przemysłowych. Temperatura światła leży w zakresie światła widzialnego i wynosi między 6 000 a 7 100 K. Zależnie od wykonania strumień świetlny wynosi od 1 300 do 2 600 lumenów. Seria WLC60 z powodzeniem wytrzymuje najtrudniejsze warunki środowiskowe i oferuje najwyższą jasność. Dostępne są wykonania kaskadowe.

### Dane techniczne

Typ	WLC60CW640APWMQ
Nr kat.	3090342
<b>Dane sygnału i wyświetlacza</b>	
Cel	Oświetlenie robocze LED
Funkcja	Oświetlenie liniowe
Rodzaj światła	biały
Color temperature	5650...+6700 K
Luminous flux lumen	2600 lm
Trwałość diody LED (L70)	50000 h
Możliwość ściemnienia	PWM
Cechy koloru 1	Biały, Stałe włączony, 2600 lm
Cechy szczególne	Odporność na środki chemiczne Do mycia Odporność na środki chemiczne
<b>Dane elektryczne</b>	
Napięcie zasilania	12...30 V DC
Nominalny prąd zasilania DC	≤ 3.1 mA
Input power	37.2 W
<b>Dane mechaniczne</b>	
kaskadowe	tak
Wykonanie	Prostopadłościenny, WLC60
Wymiary	680.4 x 60.9 x 31.3 mm
Materiał obudowy	Metal, Niklowane aluminium
Window material	Poliwęglan, przezroczysty
Połączenie elektryczne	Złącza, M12 x 1, PVC
Liczba żył przewodu	4
Temperatura pracy	-40...+70 °C

## Dane techniczne

Klasa ochrony	IP67 IP68 IP68
---------------	----------------------

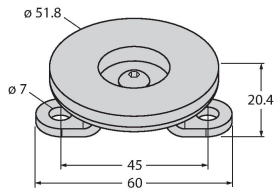
### Testy/aprobaty

Certyfikaty	CE, UL
-------------	--------

## Akcesoria

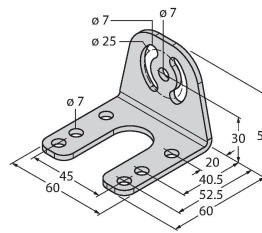
LMBWLC60MAG

3086909



LMBWLC60RA

3086908



## Akcesoria

### Rysunek wymiarowy

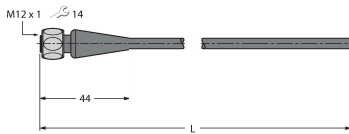
### Typ

### Nr kat.

RKH4.5-2/TFG

6933455

Przewód podłączeniowy, złącze żeńskie M12, proste, 5-stykowe, nakrętka ze stali nierdzewnej, długość przewodu: 2 m, materiał otuliny: TPE, szary, zakres temperatur -40...+105 °C; dostępne również inne długości i wzory kabli, patrz [www.turck.com](http://www.turck.com)



RKC4.4T-2/TEL

6625013

Przewód podłączeniowy, złącze żeńskie M12, proste, 4-pinowe, długość: 2 m; materiał otuliny: PVC, czarny; certyfikat cULus; dostępne również inne długości kabli i typy otuliny, patrz [www.turck.com](http://www.turck.com)



WKC4.4T-2/TEL

6625025

Przewód podłączeniowy, złącze żeńskie M12, kątowe, 4-pinowe, długość: 2 m; materiał otuliny: PVC, czarny; certyfikat cULus; dostępne również inne długości kabli i typy otuliny, patrz [www.turck.com](http://www.turck.com)

