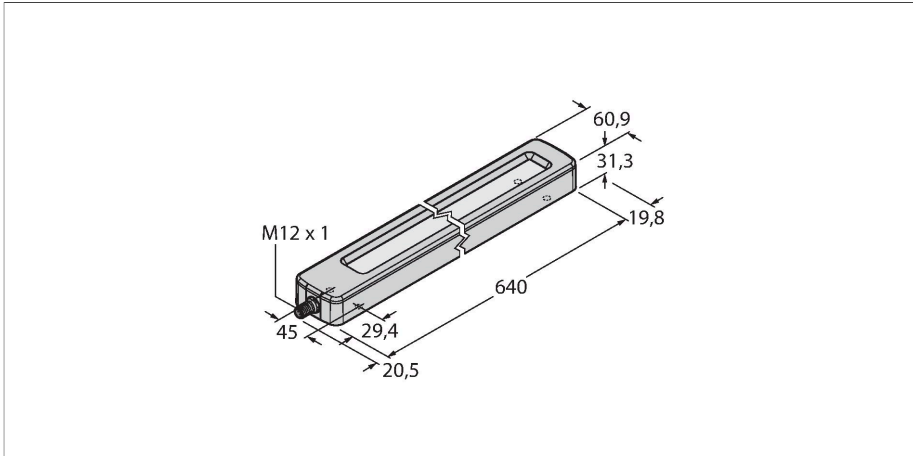


# WLC60XW640AQ

## oświetlenie robocze



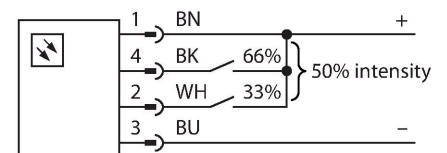
### Dane techniczne

Typ	WLC60XW640AQ
Nr kat.	3086885
<b>Dane sygnału i wyświetlacza</b>	
Cel	Oświetlenie robocze LED
Funkcja	Oświetlenie liniowe
Rodzaj światła	biały
Color temperature	5650...+6700 K
Luminous flux lumen	2600 lm
Trwałość diody LED (L70)	50000 h
Możliwość ściemnienia	Dwustopniowy
Cechy koloru 1	Biały, Stałe włączony, 2600 lm
Cechy szczególne	Odporność na środki chemiczne Do mycia Odporność na środki chemiczne
<b>Dane elektryczne</b>	
Napięcie zasilania	12...30 V DC
Nominalny prąd zasilania DC	≤ 3.1 mA
Input power	37.2 W
<b>Dane mechaniczne</b>	
kaskadowe	nie
Wykonanie	Prostopadłościenny, WLC60
Wymiary	659.4 x 60.9 x 31.3 mm
Materiał obudowy	Metal, Niklowane aluminium
Window material	Poliwęglan, przezroczysty
Połączenie elektryczne	Złącza, M12 × 1, PVC
Liczba żył przewodu	4
Temperatura pracy	-40...+70 °C

### Cechy charakterystyczne

- Operating voltage: 12...30 VDC
- Protection class IP67/IP69K
- Ambient temperature: -40 °C...+70 °C
- Window material: Polycarbonate
- Housing length: 660.5 mm
- Wykonanie jednokolorowe: Zimny biały
- Wysoki stopień ochrony IP67 / IP69K
- M12 × 1 male connector, 4-pin, side outlet

### Schemat podłączenia



### Zasada działania

Efektywne energetycznie oświetlenie robocze LED doskonale nadają się do zastosowań przemysłowych. Temperatura światła leży w zakresie światła widzialnego i wynosi między 6 000 a 7 100 K. Zależnie od wykonania strumień świetlny wynosi od 1 300 do 2 600 lumenów. Seria WLC60 z powodzeniem wytrzymuje najtrudniejsze warunki środowiskowe i oferuje najwyższą jasność. Dostępne są wykonania kaskadowe.

## Dane techniczne

Klasa ochrony	IP67 IP68 IP68
---------------	----------------------

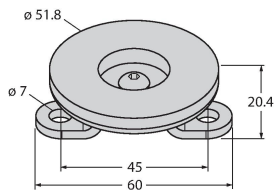
### Testy/aprobaty

Certyfikaty	CE, UL
-------------	--------

## Akcesoria

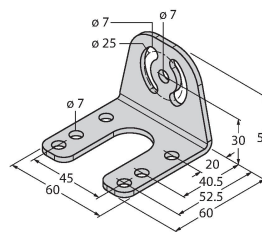
LMBWLC60MAG

3086909



LMBWLC60RA

3086908



## Akcesoria

Rysunek wymiarowy	Typ	Nr kat.	
	RKH4.5-2/TFG	6933455	Przewód podłączeniowy, złącze żeńskie M12, proste, 5-stykowe, nakrętka ze stali nierdzewnej, długość przewodu: 2 m, materiał otuliny: TPE, szary, zakres temperatur -40...+105 °C; dostępne również inne długości i wzory kabli, patrz <a href="http://www.turck.com">www.turck.com</a>
	RKC4.4T-2/TEL	6625013	Przewód podłączeniowy, złącze żeńskie M12, proste, 4-pinowe, długość: 2 m; materiał otuliny: PVC, czarny; certyfikat cULus; dostępne również inne długości kabli i typy otuliny, patrz <a href="http://www.turck.com">www.turck.com</a>
	WKC4.4T-2/TEL	6625025	Przewód podłączeniowy, złącze żeńskie M12, kątowe, 4-pinowe, długość: 2 m; materiał otuliny: PVC, czarny; certyfikat cULus; dostępne również inne długości kabli i typy otuliny, patrz <a href="http://www.turck.com">www.turck.com</a>