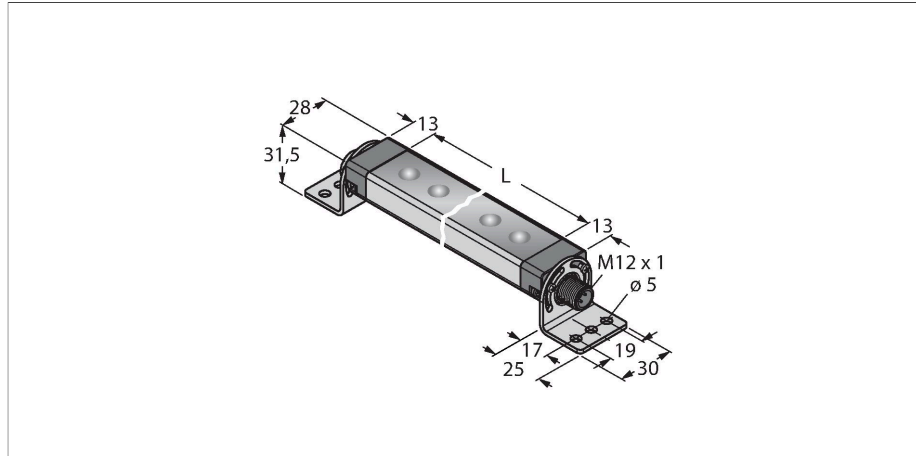


WLS28-2CUV365-570GSQ

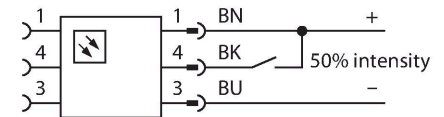
oświetlenie robocze – oświetlenie liniowe



Cechy charakterystyczne

- Kaskadowe
- Promień: 570mm
- Napięcie zasilania: 12...30 VDC
- Stopień ochrony: IP67 / IP69K
- Kolor: ultrafioletowy
- Złącze męskie M12 x 1, proste, 4-pinowe
- W zestawie uchwyt montażowy SMBWLS28RA

Schemat podłączenia



Zasada działania

Światła robocze LED o wysokiej efektywności energetycznej doskonale nadają się do zastosowań przemysłowych. Temperatura barwy światła mieści się w zakresie 6000 i 7100 K (zimne białe). Zależnie od wykonania strumień świetlny wynosi od 325 do 2600 lumenów. Niektóre oświetlenia robocze są załączane bezpośrednio po podłączeniu zasilania (10...30 VDC), a inne za pomocą przycisku. Ponadto jasność oświetlenia LED może zostać zmniejszona o 50% poprzez podanie sygnału wysokiego na pin 4 lub, dla wersji z przyciskiem, przez zmianę położenia przełącznika. W niektórych modelach istnieje możliwość zmniejszenia natężenia światła za pomocą sygnału PWN (pin 4). Dostępne są wersje kaskadowe. Jak również wersje z przezroczystą lub matową osłoną LED oraz z soczewką skupiającą w zakresie 25°.

Uwagi aplikacyjne:

Długość połączenia kaskadowego przy zasilaniu 12 V: 1,4m. Długość połączenia kaskadowego przy zasilaniu 24 V: 3 m. Długość połączenia kaskadowego przy zasilaniu 30 V: 3,1 m.

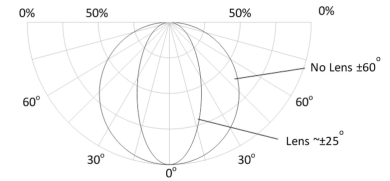
Przy intensywności światła na poziomie 50 % należy podwoić specyfikacje dotyczące długości.

Dane techniczne

Typ	WLS28-2CUV365-570GSQ
Nr kat.	3096286
Dane sygnału i wyświetlacza	
Cel	Oświetlenie robocze LED
Funkcja	Oświetlenie liniowe
Rodzaj światła	UV
Długość fali	360...370 nm
Luminous flux lumen	1300 lm
Aperture angle degree	60 °
Kąt wiązki	szeroka wiązka 40–80°
Trwałość diody LED (L70)	50000 h
Możliwość ściemnienia	Dwustopniowy
Cechy koloru 1	UV, Stałe włączony
Cechy szczególne	Do mycia
Dane elektryczne	
Napięcie zasilania	12...30 V DC
Nominalny prąd zasilania DC	≤ 1360 mA
Input power	16.32 W
Dane mechaniczne	
kaskadowe	tak
Wykonanie	Prostopadłościenny, WLS28-2
Wymiary	616 x 28 x 20.9 mm
Materiał obudowy	Metal, AL
Window material	szkło, przezroczysty
Połączenie elektryczne	Złącza, M12 x 1, PVC
Liczba żył przewodu	4

Dane techniczne

Temperatura pracy	-40...+70 °C
Temperatura składowania	-40...+70 °C
Wilgotność względna	0...90 %
Klasa ochrony	IP65 IP67 IP69
Testy/aprobaty	
Certyfikaty	CE, UL



Akcesoria

SMBWLSMAG 3019574

Magnetyczny uchwyt montażowy do mocowania na powierzchniach metalowych, do mocowania oświetlenia roboczego WLS28

SMBWLS28RA 3015764

Metalowy uchwyt montażowy, kątowy, dla oświetleń roboczych WLS28, otwory 5 mm, wkręt ustalający w zestawie

SMBWLS28SP 3088063

Uchwyt zatrzaskowy do mocowania oświetlenia roboczego WLS28

Akcesoria

Rysunek wymiarowy	Typ	Nr kat.	
	RKC4.4T-2/TEL	6625013	Przewód podłączeniowy, złącze żeńskie M12, proste, 4-pinowe, długość: 2 m; materiał otuliny: PVC, czarny; certyfikat cULus; dostępne również inne długości kabli i typy otuliny, patrz www.turck.com
	WKC4.4T-2/TEL	6625025	Przewód podłączeniowy, złącze żeńskie M12, kątowe, 4-pinowe, długość: 2 m; materiał otuliny: PVC, czarny; certyfikat cULus; dostępne również inne długości kabli i typy otuliny, patrz www.turck.com