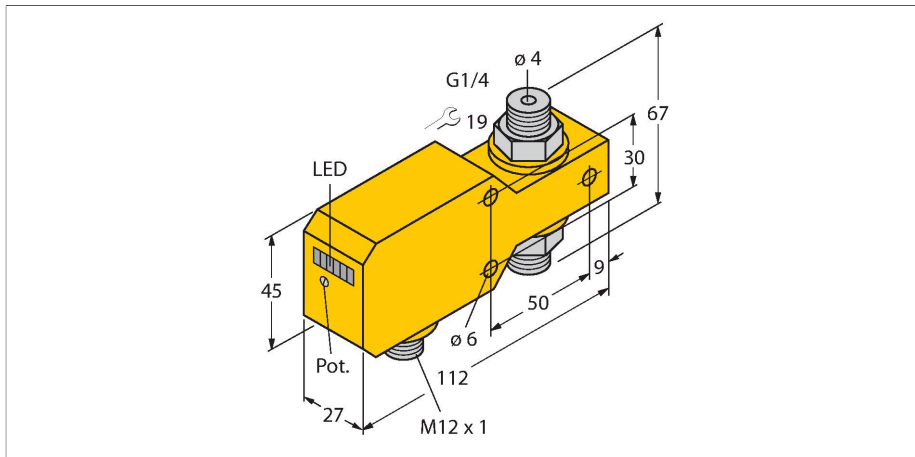


# FCI-D04A4P-AP8X-H1141

## Kontrola przepływu – czujnik typu in-line ze zintegrowanym przetwornikiem



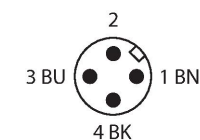
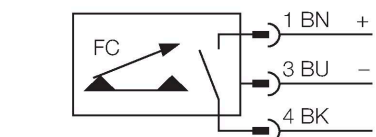
### Dane techniczne

Nr kat.	6870640
Typ	FCI-D04A4P-AP8X-H1141
Warunki montażowe	Czujnik montowany na przewodzie
Flow operating range	0.01...1 l/min.
Czas ustalania	5...15 s
Czas załączenia	0.5...1 s
Czas wyłączenia	0.5...1 s
Gradient temperatury	≤ 400 K/min
Temperatura medium	0...+80 °C
Temperatura pracy	0...+60 °C
<b>Dane elektryczne</b>	
Napięcie zasilania	19.2...28.8 V DC
Pobór prądu	≤ 50 mA
Funkcja wyjścia	PNP, Styk NO
Nominalny prąd zasilania	0.2 A
Spadek napięcia przy I <sub>0</sub>	≤ 1.5 V
Zabezpieczenie przed zwarcieniem	tak
Zabezpieczenie przed odwrotną polaryzacją	tak
Stopień ochrony	IP67
<b>Dane mechaniczne</b>	
Wykonanie	Liniowy
Materiał obudowy	Tworzywo sztuczne, PBT
Materiał czujnika	stal nierdzewna, 1.4571 (AISI 316Ti)
Maks. moment dokręcenia nakrętki obudowy	30 Nm

### Cechy charakterystyczne

- czujnik przepływu dla cieczy
- kalorymetryczna zasada działania
- nastawa za pomocą potencjometru
- wskazanie stanu za pomocą diod LED
- Zakres pracy 0,01 ... 1 l/min
- 3-przewodowy DC, 19,2...28,8 V DC
- Styk NO, wyjście PNP
- Element wtykowy, M12 × 1

### Schemat podłączenia



### Zasada działania

Praca naszych czujników przepływu typu in-line opiera się o zasadę termodynamiki. Ciepło generowane w tubie pomiarowej jest absorbowane przez przepływające medium. Utracone ciepło jest proporcjonalne do szybkości przepływu. Dlatego czujniki przepływu firmy TURCK pewnie kontrolują przepływ gazów i cieczy. Urządzenia te charakteryzują się niewielkim wpływem na ciśnienie i szybką reakcją w przypadku zmian prędkości przepływu.

## Dane techniczne

Połączenie elektryczne	Złącze, M12 × 1
Wytrzymałość ciśnieniowa	20 bar
Podłączenie procesowe	G 1/4"
Wskaźnik stanu przełączenia	łańcuch LED, Zielony / żółty / czerwony
Flow state display	Łańcuch LED
Wskaźnik 'wartość poniżej punktu zadanego'	LED Czerwony
Wskaźnik 'punkt zadany osiągnięty'	LED Żółty
Wskaźnik 'wartość powyżej punktu zadanego'	4 × dioda LED Zielony
<b>Testy/aprobaty</b>	
Certyfikaty	cULus
Numer rejestracji UL	E210608