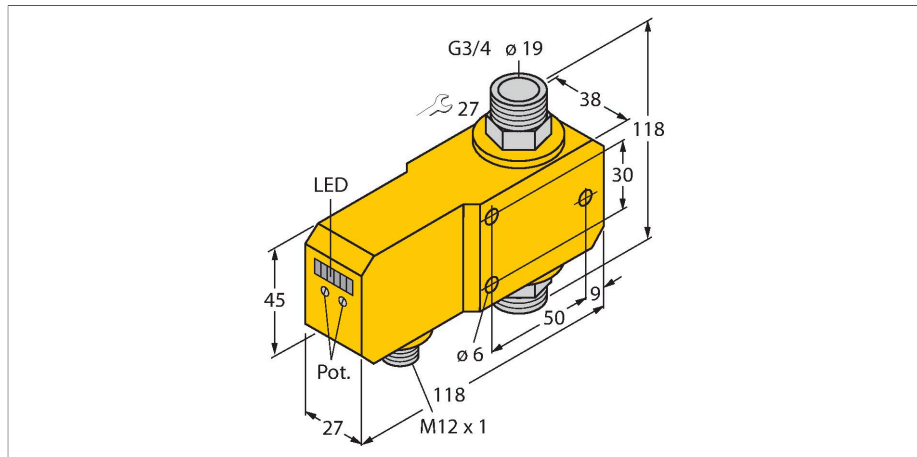


# FCI-D20A4P-LIX-H1141

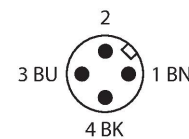
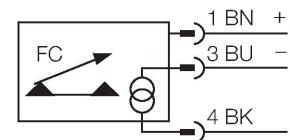
## Kontrola przepływu – czujnik typu in-line ze zintegrowanym przetwornikiem



### Cechy charakterystyczne

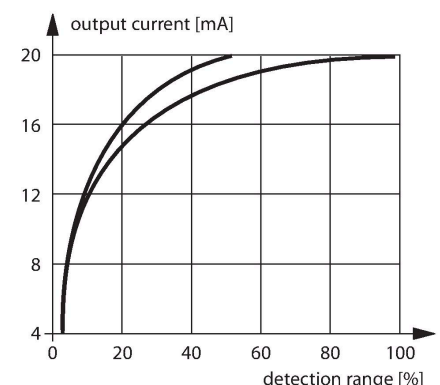
- czujnik przepływu dla cieczy
- kalorymetryczna zasada działania
- nastawa za pomocą potencjometru
- wskazanie stanu za pomocą diod LED
- Zakres pracy 4 ... 30 l/min
- Napięcie stałe, 3 żyły, 21,6...26,4 V DC
- Wyjście analogowe 4...20 mA
- Złącze, M12 × 1

### Schemat podłączenia



### Zasada działania

Praca naszych czujników przepływu typu in-line opiera się o zasadę termodynamiki. Ciepło generowane w tubie pomiarowej jest absorbowane przez przepływające medium. Utracone ciepło jest proporcjonalne do szybkości przepływu. Dlatego czujniki przepływu firmy TURCK pewnie kontrolują przepływ gazów i cieczy. Urządzenia te charakteryzują się niewielkim wpływem na ciśnienie i szybką reakcją w przypadku zmian prędkości przepływu.



### Dane techniczne

Nr kat.	6870673
Typ	FCI-D20A4P-LIX-H1141
Warunki montażowe	Czujnik montowany na przewodzie
Flow operating range	4...30 l/min.
Czas ustalania	5...15 s
Czas odpowiedzi	0.5...1 s
Gradient temperatury	≤ 400 K/min
Temperatura medium	0...+80 °C
Temperatura pracy	0...+60 °C
<b>Dane elektryczne</b>	
Napięcie zasilania	21.6...26.4 V DC
Pobór prądu	≤ 50 mA
Funkcja wyjścia	Wyjście analogowe
Zabezpieczenie przed zwarcieniem	tak
Zabezpieczenie przed odwrotną polaryzacją	tak
wyjście prądowe	4...20 mA
Obciążenie	200...500 Ω
Stopień ochrony	IP67
<b>Dane mechaniczne</b>	
Wykonanie	Liniowy
Materiał obudowy	Tworzywo sztuczne, PBT
Materiał czujnika	stal nierdzewna, 1.4571 (AISI 316Ti)
Maks. moment dokręcenia nakrętki obudowy	30 Nm
Połączenie elektryczne	Złącze, M12 × 1

## Dane techniczne

Wytrzymałość ciśnieniowa	20 bar
Podłączenie procesowe	G 3/4"
Flow state display	Łańcuch LED, czerwony (1x), zielony (5x)
Wskaźniki LED	czerwony = 4 mA 1x zielony > 4 mA 2x zielony > 8 mA 3x zielony > 12 mA 4x zielony > 16 mA 5x zielony = 20 mA
<b>Testy/aprobaty</b>	
Certyfikaty	cULus
Numer rejestracji UL	E210608