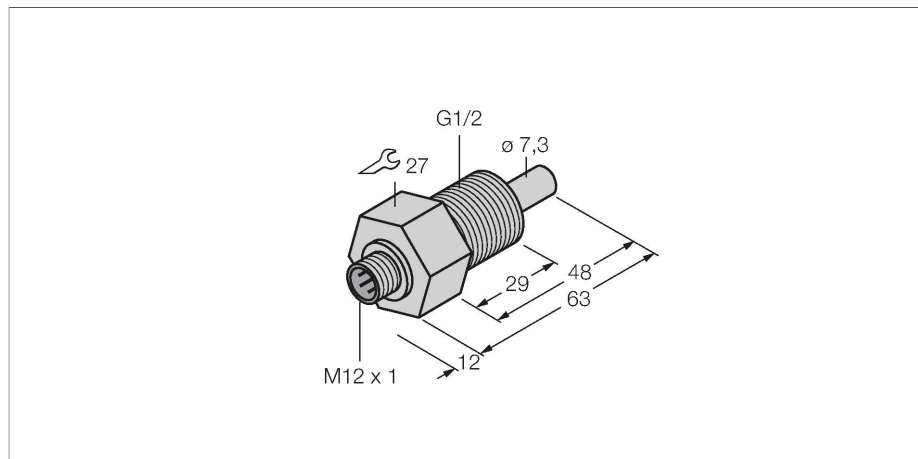


FCS-GL1/2A4-NAEX0-H1141

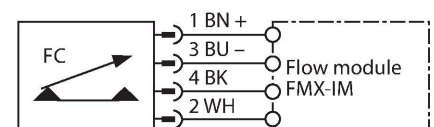
Kontrola przepływu – czujniku typu wkładka bez zintegrowanego przetwornika



Cechy charakterystyczne

- Iskrobezpieczny czujnik do płynów
- Funkcja analizy kalorymetrycznej
- Ustawianie za pomocą przetwornika sygnału Ex
- Wskazanie stanu diodami LED na przetworniku sygnału
- Urządzenie ze złączem, M12 × 1
- 4-przewodowe podłączenie do przetwornika Ex0
- ATEX kategoria II 1/2 G, strefa Ex 0
- ATEX kategoria II 1 D, strefa Ex 20

Schemat podłączenia



Dane techniczne

Nr kat.	6870470
Typ	FCS-GL1/2A4-NAEX0-H1141
Warunki montażowe	Czujnik zanurzeniowy
Zakres pracy dla wody	1...100 cm/s
Zakres pracy dla oleju	3...200 cm/s
Minimalna głębokość zanurzenia	≥ 15 mm
Czas ustalania	typ. 8 s (2...18 s)
Czas załączenia	typ. 2 s (1...13 s)
Czas wyłączenia	śr. 2 s (1...13 s)
Czas reakcji na zmianę temperatury	max. 12 s
Gradient temperatury	≤ 250 K/min
Temperatura medium	-20...+60 °C
Dane elektryczne	
Ważna informacja	W zastosowaniach iskrobezpiecznych mają zastosowanie wartości określone w odpowiednich certyfikatach Ex (ATEX, IECEx, UL itp.).
Oznaczenie urządzenia	<ul style="list-style-type: none"> ⊕ II 1 G Ex ia IIC T6...T3 Ga ⊕ II 1/2 G Ex ia IIC T6...T3 Ga/Gb ⊕ II 1 D Ex ia IIIC T125°C Da
Kategoria ochrony przed zapłonem	Gaz Ex ia IIC; Pył Ex ia IIIC
Moc	≤ 0.69 W
Aprobata Ex zgodnie z certyfikatem zgodności	TÜV 99 ATEX 1517X
Stopień ochrony	IP67
Dane mechaniczne	
Wykonanie	Immersja

Zasada działania

Praca naszych czujników przepływu typu wkładka opiera się o zasadę termodynamiki. Sonda pomiarowa jest podgrzewana o kilka °C w porównaniu do przepływającego medium. Gdy płyn opływa sondę ciepło generowane w sondzie jest odprowadzane z czujnika. Ostateczna temperatura jest mierzona i porównywana z temperaturą medium. Stan przepływu każdego medium można określić na podstawie porównania obu temperatur. Dlatego czujniki przepływu firmy TURCK pewnie kontrolują przepływ gazów i cieczy.

Dane techniczne

Materiał obudowy	Stal nierdzewna, 1.4571 (AISI 316Ti)
Materiał czujnika	stal nierdzewna, 1.4571 (AISI 316Ti)
Maks. moment dokręcenia nakrętki obudowy	30 Nm
Połączenie elektryczne	Złącze, M12 × 1
Zulässiger Umgebungsdruck bei explosionsfähiger Atmosphäre für das Gerät	0.8...1.1 bar absolut
Wytrzymałość ciśnieniowa	60 bar
Podłączenie procesowe	G 1/2", wersja długa
W zestawie	2 × płaskie uszczelnienie AFM 34 G1/2
Testy/aprobaty	
Certyfikaty	ATEX CE UKCA GOST

Akcesoria

Rysunek wymiarowy	Typ	Nr kat.	
	FMX-IM-3UP63X	7525101	Przetwornik sygnałowy do czujników przepływu typu Ex z serii FC....-NAEX...; napięcie robocze 20...30 VDC; pasek diod LED do wyświetlania prędkości przepływu i temperatury medium; urządzenie IO-Link z wyjściami tranzystorowymi do natężenia przepływu, temperatury i błędów
	FMX-IM-3UR38X	7525103	Przetwornik sygnałowy do czujników przepływu typu Ex z serii FC....-NAEX...; napięcie robocze 20...250 VAC; pasek diod LED do wyświetlania prędkości przepływu i temperatury medium; urządzenie IO-Link z wyjściami przekaźnikowymi do natężenia przepływu, temperatury i błędów

Rysunek wymiarowy

Typ
FMX-IM-2UPLI63X

Nr kat.
7525105

Przetwornik sygnałowy do czujników przepływu typu Ex z serii FC....-NAEX...; napięcie robocze 20...30 VDC; pasek diod LED do wyświetlania prędkości przepływu i temperatury medium; urządzenie HART z wyjściem analogowym do natężenia przepływu i wyjściami tranzystorowymi do temperatury i błędów

