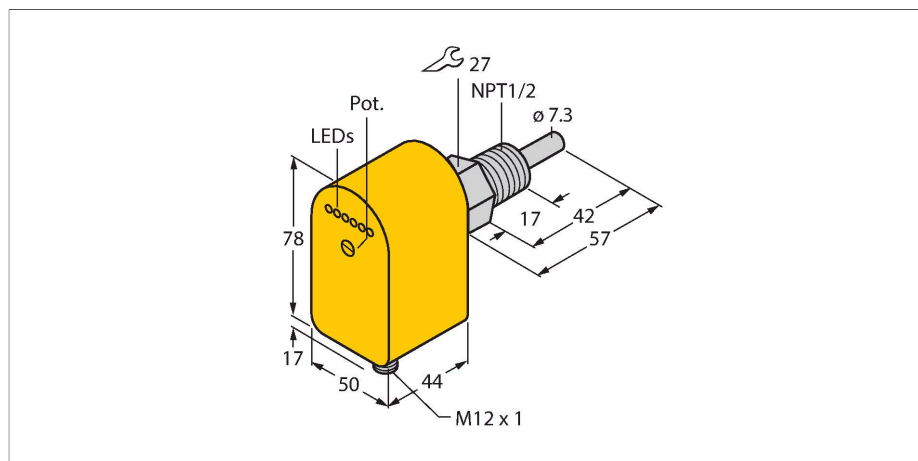


# FCS-N1/2A4P-AP8X-H1141

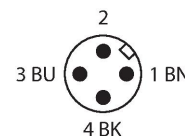
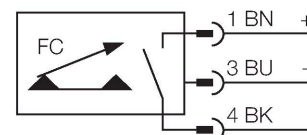
## Kontrola przepływu – czujniku typu wkładka ze zintegrowanym przetwornikiem



### Cechy charakterystyczne

- Czujnik dla cieczy
- Zasada kalorymetryczna
- Nastawa za pomocą potencjometru
- Wskazanie stanu za pomocą diod LED
- 3-przewodowy DC, 19,2...28,8 V DC
- Styk NO, wyjście PNP
- Element wtykowy, M12 × 1

### Schemat podłączenia



### Dane techniczne

Nr kat.	6871032
Typ	FCS-N1/2A4P-AP8X-H1141
Warunki montażowe	Czujnik zanurzeniowy
Zakres pracy dla wody	1...150 cm/s
Zakres pracy dla oleju	3...300 cm/s
Czas ustalania	typ. 8 s (2...15 s)
Czas załączenia	typ. 2 s (1...15 s)
Czas wyłączenia	typ. 2 s (1...15 s)
Czas reakcji na zmianę temperatury	max. 12 s
Gradient temperatury	≤ 250 K/min
Temperatura medium	-20...+80 °C
Temperatura pracy	-20...+70 °C
<b>Dane elektryczne</b>	
Napięcie zasilania	19.2...28.8 V DC
Pobór prądu	≤ 60 mA
Funkcja wyjścia	PNP, Styk NO
Nominalny prąd zasilania	0.4 A
Spadek napięcia przy I <sub>o</sub>	≤ 1.5 V
Zabezpieczenie przed zwarciami	tak
Zabezpieczenie przed odwrotną polaryzacją	tak
Stopień ochrony	IP67
<b>Dane mechaniczne</b>	
Wykonanie	Immersja
Materiał obudowy	Tworzywo sztuczne, PBT
Materiał czujnika	stal nierdzewna, 1.4571 (AISI 316Ti)

### Zasada działania

Praca naszych czujników przepływu typu wkładka opiera się o zasadę termodynamiki. Sonda pomiarowa jest podgrzewana o kilka °C w porównaniu do przepływającego medium. Gdy płyn opływa sondę ciepło generowane w sondzie jest odprowadzane z czujnika. Ostateczna temperatura jest mierzona i porównywana z temperaturą medium. Stan przepływu każdego medium można określić na podstawie porównania obu temperatur. Dlatego czujniki przepływu firmy TURCK pewnie kontrolują przepływ gazów i cieczy.

## Dane techniczne

Maks. moment dokręcenia nakrętki obudowy	30 Nm
Połączenie elektryczne	Złącze, M12 × 1
Wytrzymałość ciśnieniowa	100 bar
Podłączenie procesowe	1/2" NPT
Wskaźnik stanu przełączenia	łańcuch LED, Zielony / żółty / czerwony
Flow state display	łańcuch LED
Wskaźnik 'wartość poniżej punktu zadanego'	LED Czerwony
Wskaźnik 'punkt zadany osiągnięty'	LED Żółty
Wskaźnik 'wartość powyżej punktu zadanego'	4 × dioda LED Zielony
<b>Testy/aprobaty</b>	
Certyfikaty	cULus
Numer rejestracji UL	E210608