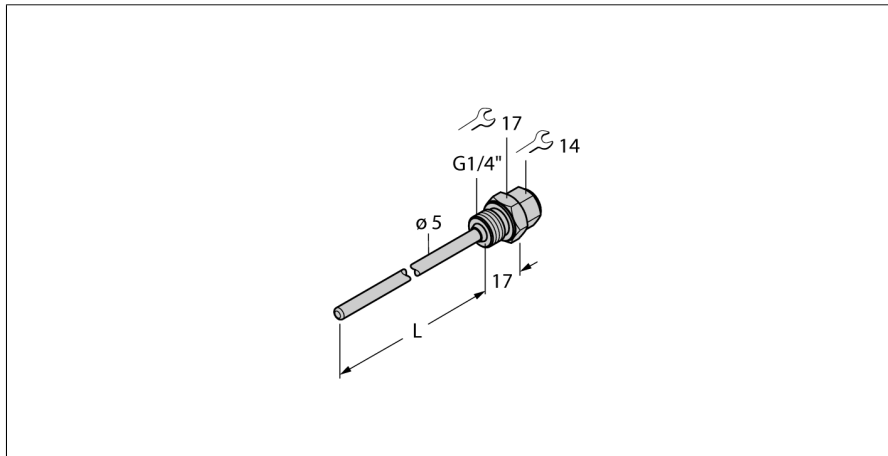


Akcesoria

gniazdo termiczne

Dla czujników temperatury

THW-3-G1/4-A4-L150



- Gniazda termiczne dla sond temperaturowych
- średnica zakończenia 3 mm
- Podłączenie procesowe za pomocą gwintu męskiego G1/4"
- Głębokość zanurzenia 150 mm

Opis ogólny

Gniazda termiczne stosowane są w celu uniknięcia montażu sond pomiarowych pod ciśnieniem. Zapobiega się też w ten sposób bezpośredniemu kontaktowi z medium. Sonda pomiarowa może być wymieniana bez potrzeby przerywania procesu.

Typ	THW-3-G1/4-A4-L150
Nr kat.	9910423

Zakres temperatur

Zakres pomiarowy	-50...350 °C
Zakres pomiarowy	-58...662 °F
Głębokość zanurzenia (L)	150 mm
Outer diameter	5 mm

Dane mechaniczne

Materiał obudowy	Stal nierdzewna, 1.4404 (AISI 316L)
Internal diameter	3.1 mm
Podłączenie procesowe	Gwint męski G 1/4"
Wytrzymałość ciśnieniowa	400 bar
Maks. moment dokręcenia nakrętki obudowy	100 Nm