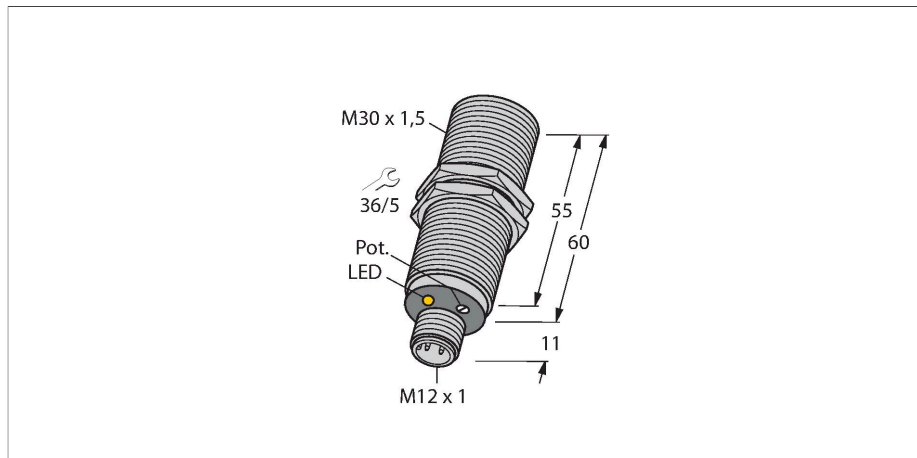


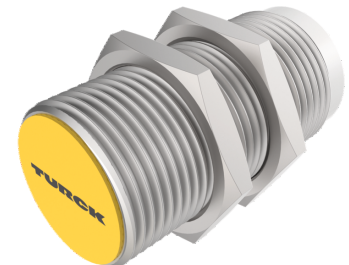
# BC10-M30K-VP4X-H1141

## Czujnik pojemnościowy



### Dane techniczne

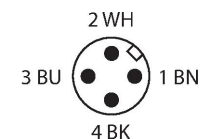
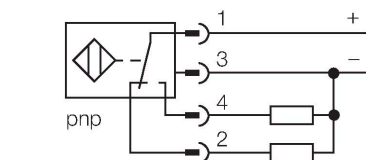
Typ	BC10-M30K-VP4X-H1141
Nr kat.	2503035
Nominalny zasięg detekcji (typ powierzchniowy)	10 mm
Nominalny zasięg detekcji (typ niepowierzchniowy)	10 mm
Bezpieczny zasięg roboczy	$\leq (0,72 \times S_n)$
Histeresa	1...20 %
Dryft temperaturowy	standardowe 20 %
Dokładność powtarzalności	$\leq 2$ % pełnej skali
Temperatura pracy	-25...+70 °C
<b>Dane elektryczne</b>	
Napięcie zasilania	10...65 V DC
Tętnienie szczątkowe	$\leq 10$ % $U_{ss}$
Nominalny prąd zasilania DC	$\leq 200$ mA
Prąd bez obciążenia	$\leq 15$ mA
Prąd szczątkowy	$\leq 0.1$ mA
Częstotliwość przełączania	0.1 kHz
Częstotliwość oscylacji	Zgodnie z normą EN 60947-5-2, 8.2.6.2 Tabela 9: 0,1...2,0 MHz
Napięcie testowe izolacji	$\leq 0.5$ kV
Funkcja wyjścia	4-przewodowy, Styk przełączny, PNP
Zabezpieczenie przed zwarcieniem	tak / Cykliczne
Spadek napięcia przy $I_o$	$\leq 1.8$ V
Ochrona przed przerwą w obwodzie/odwrotną polaryzacją	tak / Całkowite
<b>Testy/aprobata</b>	
Certyfikaty	UL



### Cechy charakterystyczne

- Obudowa cylindryczna gwintowana M30 × 1,5
- Mosiądz chromowany
- Płynna regulacja za pomocą potencjometru
- 4-żyłowy DC, 10...65 V DC
- Styk przełączny, wyjście PNP
- Złącze męskie M12 × 1

### Schemat podłączenia



### Zasada działania

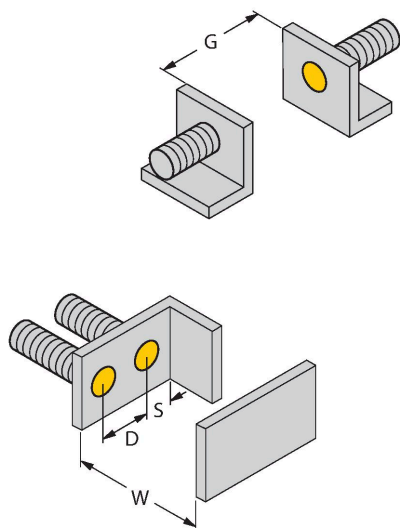
Czujniki pojemnościowe przeznaczone są do bezkontaktowej detekcji obiektów metalowych przewodzących i nieprzewodzących.

## Dane techniczne

Numer rejestracji UL	E210608
<b>Dane mechaniczne</b>	
Wykonanie	Cylindryczne gwintowane, M30 × 1,5
Wymiary	60 mm
Materiał obudowy	Metal, CuZn, Chromowane
Materiał powierzchni aktywnej	PA12-GF30, żółta
Dopuszczalne ciśnienie na powierzchni czołowej	≤ 3 bar
Maks. moment dokręcenia nakrętki obudowy	25 Nm
Połączenie elektryczne	Złącze, M12 × 1
Odporność na wibracje	55 Hz (1 mm)
Odporność na uderzenia	30 g (11 ms)
Stopień ochrony	IP67
MTTF	1080 rok/lata zgodnie z SN 29500 (Ed. 99) 40 °C
Wskaźnik stanu przełączenia	LED, Żółty

## Instrukcja montażu

### Cechy charakterystyczne produktu



Dystans D	60 mm
Dystans W	30 mm
Dystans S	45 mm
Dystans G	60 mm
Średnica powierzchni aktywnej B	Ø 30 mm

Odległość minimalna została podana w odniesieniu do standardowego zakresu przełączania.  
Zmiana czułości za pomocą potencjometru dezaktualizuje specyfikację karty katalogowej.

## Akcesoria

MAP-M30	6950013	BST-30B	6947216
	<p>adapter montażowy; materiał: polipropylen; możliwość wymiany czujnika przy pełnym zbiorniku (adapter pozostaje w zbiorniku podczas wymiany czujnika)</p>		<p>Obejma montażowa dla czujników cylindrycznych gwintowanych; materiał: PA6</p>

## Akcesoria

Rysunek wymiarowy	Typ	Nr kat.	
	RKC4.4T-2/TXL	6625503	Przewód podłączeniowy, złącze żeńskie M12, proste, 4-pinowe, długość: 2 m; materiał otuliny: PVC, czarny; certyfikat cULus; dostępne również inne długości kabli i typy otuliny, patrz <a href="http://www.turck.com">www.turck.com</a>
	WKC4.4T-2/TXL	6625515	Przewód podłączeniowy, złącze żeńskie M12, kątowe, 4-pinowe, długość: 2 m; materiał otuliny: PVC, czarny; certyfikat cULus; dostępne również inne długości kabli i typy otuliny, patrz <a href="http://www.turck.com">www.turck.com</a>
	WKC4.4T-2/TEL	6625025	Przewód podłączeniowy, złącze żeńskie M12, kątowe, 4-pinowe, długość: 2 m; materiał otuliny: PVC, czarny; certyfikat cULus; dostępne również inne długości kabli i typy otuliny, patrz <a href="http://www.turck.com">www.turck.com</a>
	RKC4.4T-2/TEL	6625013	Przewód podłączeniowy, złącze żeńskie M12, proste, 4-pinowe, długość: 2 m; materiał otuliny: PVC, czarny; certyfikat cULus; dostępne również inne długości kabli i typy otuliny, patrz <a href="http://www.turck.com">www.turck.com</a>
	RKC4.4T-P7X2-10/TXL	6626184	Przewód podłączeniowy, złącze żeńskie M12, kątowe, 4-pinowe, długość: 10m; materiał otuliny: PUR, czarny; certyfikat cULus; dostępne również inne długości kabli i typy otuliny, patrz <a href="http://www.turck.com">www.turck.com</a>

Rysunek wymiarowy	Typ	Nr kat.	
	RKC4.4T-2-RSC4.4T/TEL	6625208	Przewód podłączeniowy, złącze żeńskie M12, proste, 4-pinowe, długość przewodu: 2 m; materiał otuliny: PVC, czarny; certyfikat cULus; dostępne również inne długości kabli i typy otuliny, patrz <a href="http://www.turck.com">www.turck.com</a>
	RKC4.4T-2-RSC4.4T/TXL	6625608	Kabel przedłużający, złącze żeńskie M12, proste, 4-stykowe do złącza męskiego M12, prostego, 4-stykowego; długość kabla: 2 m, materiał powłoki: PUR, czarny; certyfikat cULus; dostępne również inne długości i wersje kabla, patrz <a href="http://www.turck.com">www.turck.com</a>
	RKC4.4T-2-WSC4.4T/TXL	6625624	Kabel przedłużający, złącze żeńskie M12, proste, 4-stykowe, złącze męskie M12, kątowe, 4-stykowe; długość kabla: 2 m, materiał otuliny: PUR, czarny; aprobatą cULus; dostępne inne długości i jakości kabla, patrz <a href="http://www.turck.com">www.turck.com</a>
	WKC4.4T-2-WSC4.4T/TXL	6625656	Kabel przedłużający, złącze żeńskie M12, kątowe, 4-stykowe, złącze M12, kątowe, 4-stykowe; długość kabla: 2 m, materiał otuliny: PUR, czarny; aprobatą cULus; dostępne inne długości i jakości kabla, patrz <a href="http://www.turck.com">www.turck.com</a>