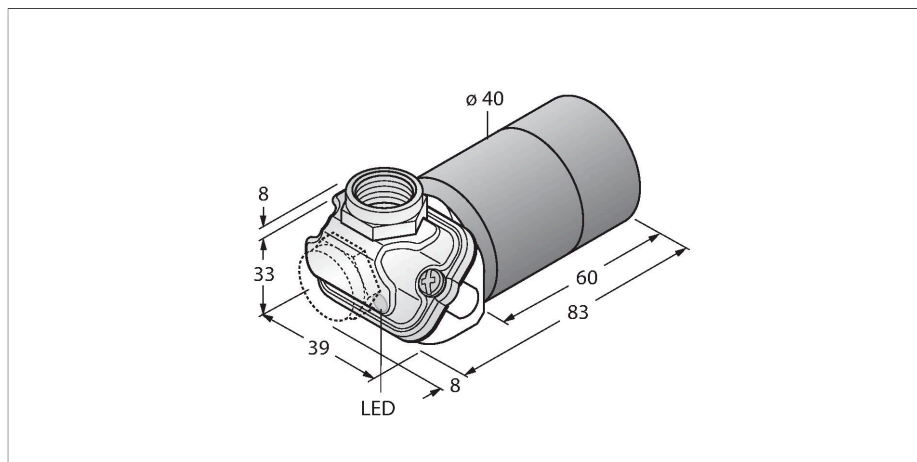


BC20-K40WDTC-VP4X2/S930

Czujnik pojemnościowy – Dla przemysłu spożywczego



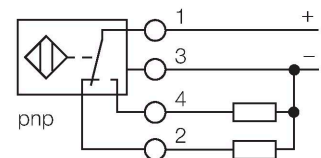
Cechy charakterystyczne

- 2 wejścia na przewód (osiowe i kątowe)
- Tworzywo sztuczne LV-30H FWA
- Gładki cylinder Ø 40 mm
- Wysoki stopień ochrony IP69K umożliwiający pracę w ciężkich warunkach środowiskowych
- Specjalne uszczelki dwuwargowe
- Ochrona przed wszystkimi standardowymi kwasowymi i zasadowymi środkami czyszczącymi
- Oznaczenie trwale naniesione grawerem laserowym
- Dla przemysłu spożywczego
- Płynna regulacja za pomocą potencjometru
- 4-żyłowy DC, 10...65 V DC
- Styk przełączny, wyjście PNP
- Komora zacisku

Dane techniczne

Typ	BC20-K40WDTC-VP4X2/S930
Nr kat.	2510105
Special version	S930 odpowiada to: Wszystkie części obudowy z tworzywa sztucznego są czarne, z wyjątkiem elementów przezroczystych
Nominalny zasięg detekcji (typ powierzchniowy)	20 mm
Nominalny zasięg detekcji (typ niepowierzchniowy)	30 mm
Bezpieczny zasięg roboczy	$\leq (0,72 \times S_n)$
Histeresa	1...20 %
Dryft temperaturowy	standardowe 20 %
Dokładność powtarzalności	≤ 2 % pełnej skali
Temperatura pracy	-25...+70 °C
Dane elektryczne	
Napięcie zasilania	10...65 V DC
Tętnienie szczytkowe	≤ 10 % U_{ss}
Nominalny prąd zasilania DC	≤ 200 mA
Prąd bez obciążenia	≤ 15 mA
Prąd szczytkowy	≤ 0.1 mA
Częstotliwość przełączania	0.1 kHz
Częstotliwość oscylacji	Zgodnie z normą EN 60947-5-2, 8.2.6.2 Tabela 9: 0,1...2,0 MHz
Napięcie testowe izolacji	≤ 0.5 kV
Funkcja wyjścia	4-przewodowy, Styk przełączny, PNP
Zabezpieczenie przed zwarciami	tak / Cykliczne
Spadek napięcia przy I_0	≤ 1.8 V

Schemat podłączenia



Zasada działania

Czujniki pojemnościowe przeznaczone są do bezkontaktowej detekcji obiektów metalowych przewodzących i nieprzewodzących.

Dane techniczne

Ochrona przed przerwą w obwodzie/odwrotną polaryzacją tak / Całkowite

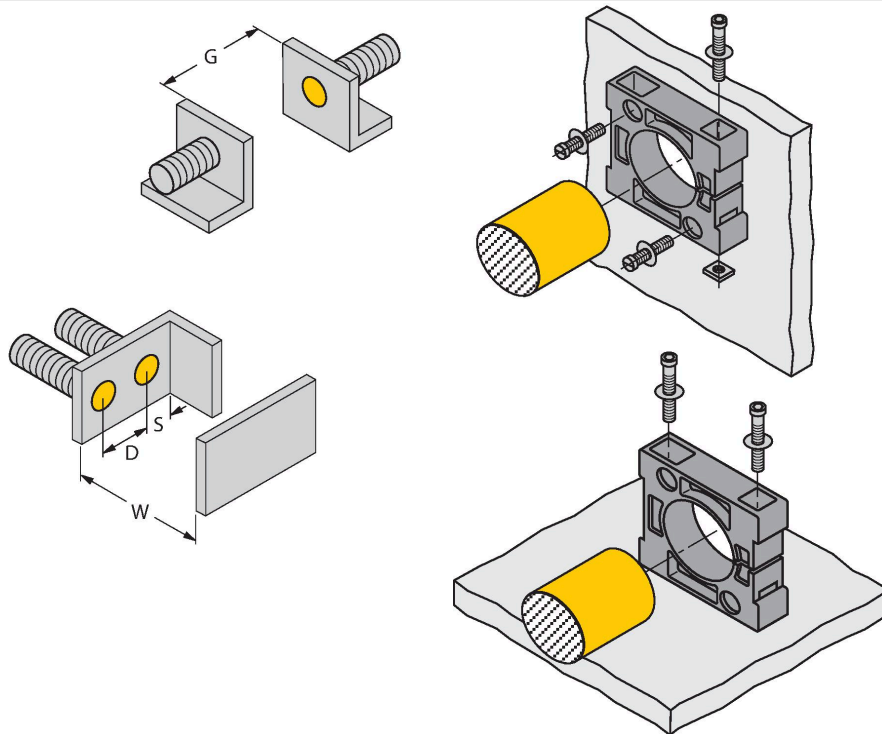
Testy/aprobaty

Dane mechaniczne

Wykonanie	Gładki cylinder, 40 mm
Wymiary	91 mm
Materiał obudowy	Tworzywo sztuczne, Grilamid LV-30H FWA
Połączenie elektryczne	Komora zacisku, zdejmowalne, klatkowe terminale zaciskowe
Ośłona terminala zaciskowego	Ultem
Maks. średnica przewodu	≤ 1.5 mm ²
Odporność na wibracje	55 Hz (1 mm)
Odporność na uderzenia	30 g (11 ms)
Stopień ochrony	IP69K
MTTF	1080 rok/lata zgodnie z SN 29500 (Ed. 99) 40 °C
Wskaźnik napięcia zasilania	LED, zielony
Wskaźnik stanu przełączenia	LED, Żółty

Instrukcja montażu

Cechy charakterystyczne produktu



Dystans D 40 mm

Dystans W 60 mm

Dystans S 60 mm

Dystans G 120 mm

Średnica powierzchni aktywnej B Ø 40 mm

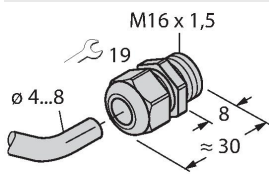
Odległość minimalna została sprawdzona za pomocą obserwacji standardowego zakresu przełączania.

Zmiana czułości za pomocą potencjometru dezaktualizuje specyfikację karty katalogowej.

Akcesoria

M16X1.5 PVDF CABLE GLAND

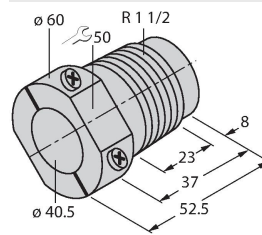
1634759



Dławik kablowy M16 × 1.5, materiał: PVDF; bez pierścienia Viton O-ring; IP69K

MAP-K40

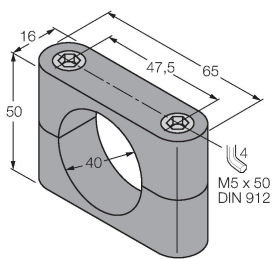
6950014



adapter montażowy; materiał: polipropylen; możliwość wymiany czujnika przy pełnym zbiorniku (adapter pozostaje w zbiorniku podczas wymiany czujnika)

BS 40

69466



klamra montażowa; materiał bloku montażowego: PBT