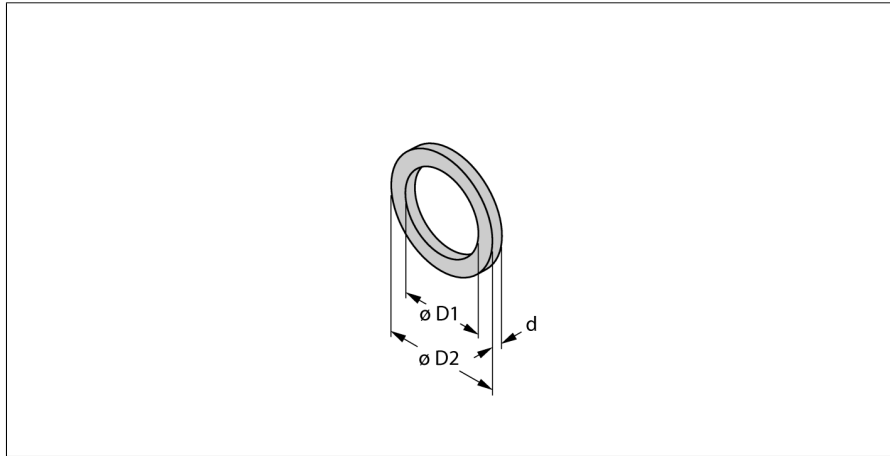


Akcesoria**O-ring****Do czujników przepływu****FD-G1/2AFM30/34G1/2 Dichtung a. AFM30/34**

- G1/2" O-ring AFM34
- Średnica zewnętrzna 27 mm
- Średnica wewnętrzna 21 mm
- Grubość 2.0 mm

Nr kat.

6875013

Typ

FD-G1/2AFM30/34G1/2 Dichtung a. AFM30/34