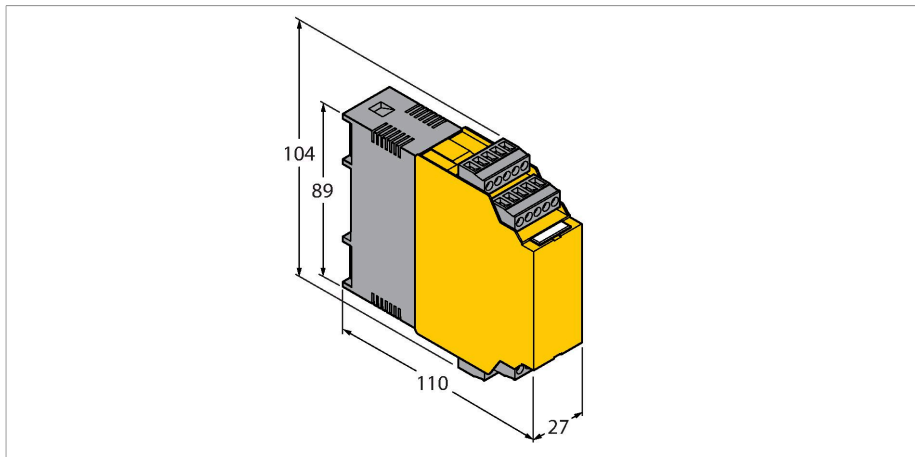


FM-IM-3UR38X

Kontrola przepływu – Do podłączenia czujników przepływu z serii FCS i FCI

Urządzenie IO-Link z wyjściami przekaźnikowymi



Cechy charakterystyczne

- Wyjście przekaźnikowe dla wskazania przepływu, temperatury i błędów
- Nastawa punktu przełączenia, brak możliwości nauki granic przepływu (szybka nauka)
- Bargraf diodowy wskazujący prędkość przepływu i temperaturę medium
- Kontrola zakresu pracy i wyświetlania
- Detekcja przerwy w obwodzie i zwarcia po stronie czujnika
- Tryb pracy ze standardowym IO lub IO-Link
- Parametryzacja za pomocą przycisku lub software'u obsługującego IO-Link

Zasada działania

Wszystkie czujniki przepływu inne niż Ex serii FCS (zanurzeniowe) i FCI (inline) mogą pracować z zewnętrznym przetwornikiem sygnałowym FM-IM.

Moduł przepływu jest wyposażony w cztery diody LED stanu i 10-segmentowy bargraf LED do monitoringu lokalnego. Użytkownik ma dostęp do software'owych opcji diagnostycznych (np. kontrola przerwy w obwodzie i zwarcia po stronie czujnika). Ponadto możliwe jest monitorowanie przepływu i temperatury medium we wcześniej określonym zakresie pracy i wyświetlania.

Górne i dolne wartości graniczne przepływu są wyuczone przy zastosowaniu trybu wyuczenia maks./min. Funkcja szybkiej nauki pomaga ustawić punkt przełączenia przepływu bez programowania dolnej i górnej granicy przełączenia przepływu. Czujniki podłączone działają w oparciu o zasadę kalorymetryczną, dzięki czemu wykrywają zarówno przepływ, jak i temperaturę medium.

Moduł przepływu może pracować zarówno w trybie IO-Link (IOL), jak również

Dane techniczne

Typ	FM-IM-3UR38X
Nr kat.	7525102
Dane elektryczne	
Napięcie zasilania	20...250 V AC
Częstotliwość	40...70 Hz
Napięcie zasilania	20...125 V DC
Pobór mocy	< 4 W
Prąd bez obciążenia I ₀	≤ 63 mA
Tryby nauki	Szybka nauka, nastawa min/maks. Tryby nauki z funkcją monitoring DeltaFlow (tryby nauki są opuszczane automatycznie przy zmianie prędkości przepływu).
Flow speed	[%] po nastawach min. i maks. (stałych)
Prędkość przepływu	% po szybkiej nauce (stałe)
Temperatura medium	[°C] z czasowo załączanym przyciskiem SET
Powtarzalność prędkości przepływu	Typowa ± 1 % (pełnej skali)
Powtarzalność temperatury mediów	Typowa ± 1 K
Dokładność pomiaru temperatury mediów	Typowa ± 7 K
Histereza punktu przełączenia temperatury mediów	2 K
Funkcja wejścia	Podłączenie czujników przepływu (tylko czujniki z serii FCS/FCI inne niż Ex!)
Napięcie czujnika	≤ 15 VDC
Prąd czujnika	≤ 35 mA
Ograniczenie prądu czujnika	ok. 110 mA

Dane techniczne

Częstotliwość pomiarowa	5 Hz (200 ms z filtrem software'owym)
Funkcje wyjścia	
Kontrola przepływu	wyjście przekaźnikowe
Kontrola temperatury	wyjście przekaźnikowe
Kontrola błędu	wyjście przekaźnikowe
Charakterystyka przełączania	NO/NZ
Stan przełączania	Parametryzacja NO/NZ (błąd wyjścia przekaźnikowego tylko dla NZ)
Napięcie przełączania	< 250 VAC / 60 VDC
Prąd przełączania	< 2 A
Pojemność przełączania	< 500 VA / 60 W
Częstotliwość przełączania	≤ 10 Hz
Połączenia elektryczne	5-pinowy zdejmowalny terminal zaciskowy zabezpieczony przed odwrotną polaryzacją
Tryb połączenia	Połączenia śrubowe
Przekrój zacisku	≥ 1.5...≤ 2.5 mm ²
IO-Link	
Specyfikacja IO-Link	V 1.0
Prędkość transmisji	38.4 kBit/s (COM 2)
Fizyka transmisji	Transmisja za pomocą przewodu 3-żyłowego (PHY 2)
Kanał komunikacji	Jack plug COM (PC)
Tryby komunikacji	Narzędzie inżynierskie bazujące na FDT / DTM, IODD. Acykliczna komunikacja za pomocą ORDO (On-Request Data Objects)
W zestawie SIDI GSDML	Tak
Testy/aprobata	
Certyfikaty	CE, C-UL U.S. przedłożone
Kompatybilność elektromagnetyczna (EMC)	Zgodnie z normą NE21
Wilgotność względna	EN 60068-2-38
Dane mechaniczne	
Wykonanie	Procesor sygnałowy
Wymiary	89 x 110 x 27 mm
Materiał obudowy	Poliwęglan / ABS
Temperatura pracy	-25...+70 °C
Typ montażu	Instalacja na szynie DIN i płycie montażowej
Stopień ochrony	IP20
MTBF	126 rok/lata

standardowym IO (SIO) ze zintegrowanym interfejsem IO-Link. W trybie SIO wyjścia dwustanowe pracują w tradycyjny sposób. W trybie IOL prądowy sygnał procesowy jest przesyłany cyklicznie w postaci 10-bitowej wartości przesyłanej szeregowo.

Parametryzacja jest inicjowana za pomocą przycisku lub oprogramowania obsługującego interfejs IO-Link. Istotną częścią parametryzacji realizowaną jest za pomocą narzędzi opartych o pliki DTM lub IODD w ramach FDT środowiska PACTware™ lub za pomocą acyklicznego sterowania za pomocą ORDO (On-Request Data Objects).

Wskaźniki LED

LED	Kolor	Stan	Opis
Pwr	zielone	zał.	Zał. napięcie zasilania Urządzenie gotowe do pracy
		miganie	Zał. napięcie zasilania aktywne łącze IO-Link (odwrócone miganie; T zał. 900 ms i T wył. 100 ms)
Przepływ	żółty	wył.	Wyjście dwustanowe przepływu [niski]
		zał.	Wyjście dwustanowe przepływu [wysoki]
		miganie	Tryb Teach / wyświetlacz danych diagnostycznych specyfikacja znajduje się w instrukcji
Temp	żółty	wył.	Wyjście dwustanowe temperatury medium [niski]
		zał.	Wyjście dwustanowe temperatury medium [wysoki]
		miganie	Tryb Teach / wyświetlacz danych diagnostycznych specyfikacja znajduje się w instrukcji
Błąd	Czerwony	Wył.	Wyjście dwustanowe błędu [wysoki]
		Wł.	Wyjście dwustanowe przepływu [niski] (sposób sygnalizacji LED błędów opisany jest w instrukcji)

Szczegółowy opis sposobu wyświetlania i kodów informacji znajduje się w instrukcji obsługi FM-IM/FMX-IM

IO-Link (obiekty danych procesowych)

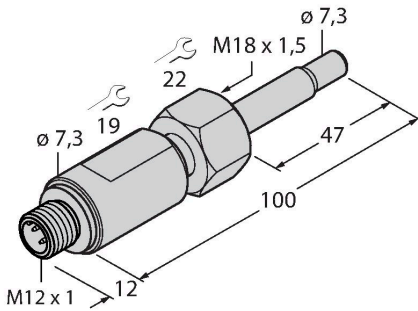
Bit	15	14	13	12	11	10	9	8	7	6	5	4	3	2	1	0
	Wartość przepływu 10 Bit (Bit 15 = MSB, Bit 6 = LSB)										nieprzypisane		Wyj. 3 (błąd)	Wyj. 2 (temp.)	Wyj. 1 (prze- pływ)	

Akcesoria

Rysunek wymiarowy	Typ	Nr kat.	
	USB-2-IOL-0002	6825482	Master IO-Link ze zintegrowanym portem USB
	IOL-COM/3M	7525110	Linia komunikacyjna IO-Link do połączenia urządzeń IO-Link do modułu IO-Link master za pomocą wtyczki 3,5 mm

Akcesoria

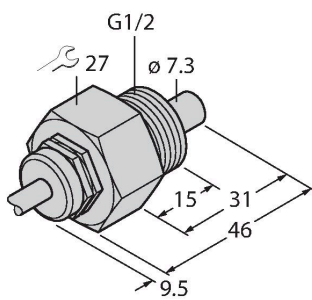
Rysunek wymiarowy	Typ	Nr kat.
	FCST-A4-NA-H1141	6870266



FCST-A4-NA-H1141

6870266

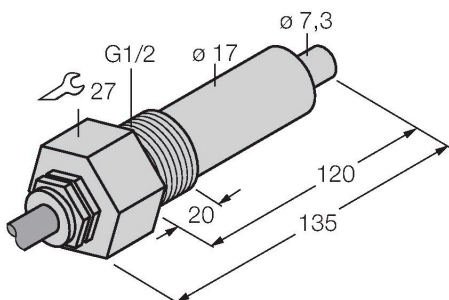
czujnik przepływu dla cieczy



FCS-G1/2A2-NA

6870309

czujnik przepływu dla cieczy

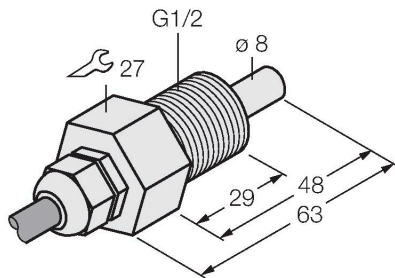


FCS-G1/2A4-NA/L120

6870359

czujnik przepływu dla cieczy

Rysunek wymiarowy	Typ	Nr kat.
	FCS-GL1/2T-NA 10M	6870426



FCI-D04A4P-NA-H1141

6870638

czujnik przepływu dla cieczy

