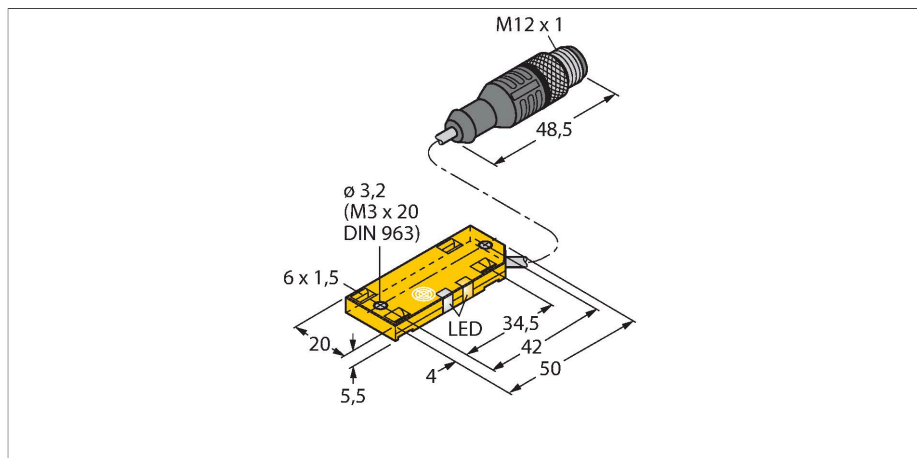


BC5-QF5.5-AP6X2-2-RS4/S250/3G

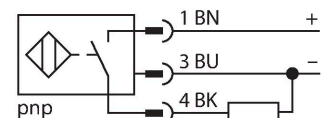
Czujnik pojemnościowy



Cechy charakterystyczne

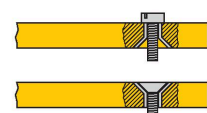
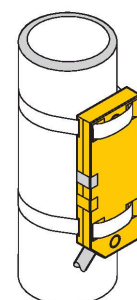
- Prostokątny, wysokość 5,5 mm
- Duża powierzchnia aktywna z oznaczeniem ułatwiającym poprawny montaż
- Tworzywo sztuczne, PP
- Stałe ustawienia
- 3-żyłowy DC, 10–30 V DC
- Styk NO, wyjście PNP
- Złącze męskie M12 × 1
- ATEX category II 3 G, Ex Zone 2

Schemat podłączenia



Zasada działania

Czujniki pojemnościowe przeznaczone są do bezkontaktowej detekcji obiektów metalowych przewodzących i nieprzewodzących.



Dane techniczne

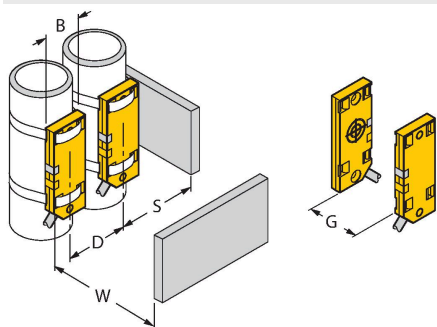
Typ	BC5-QF5.5-AP6X2-2-RS4/S250/3G
Nr kat.	2620135
Nominalny zasięg detekcji (typ powierzchniowy)	5 mm
Nominalny zasięg detekcji (typ niepowierzchniowy)	5 mm
Bezpieczny zasięg roboczy	$\leq (0,72 \times S_n)$
Histeresa	1...20 %
Dryft temperaturowy	standardowe 20 %
Dokładność powtarzalności	≤ 2 % pełnej skali
Temperatura pracy	-25...+70 °C
	W strefach zagrożonych wybuchem należy zapoznać się z instrukcją
Dane elektryczne	
Napięcie zasilania	10...30 V DC
Tętnienie szczytkowe	≤ 10 % U_{ss}
Nominalny prąd zasilania DC	≤ 200 mA
Prąd bez obciążenia	≤ 15 mA
Prąd szczytkowy	≤ 0.1 mA
Częstotliwość przełączania	0.1 kHz
Częstotliwość oscylacji	Zgodnie z normą EN 60947-5-2, 8.2.6.2 Tabela 9: 0,1...2,0 MHz
Napięcie testowe izolacji	≤ 0.5 kV
Funkcja wyjścia	3-przewodowy, Styk NO, PNP
Zabezpieczenie przed zwarcieniem	tak / Cykliczne
Spadek napięcia przy I_o	≤ 1.8 V
Ochrona przed przerwą w obwodzie/odwrotną polaryzacją	tak / Całkowite

Dane techniczne

Testy/aprobaty	
Certyfikaty	ATEX
Certyfikaty zgodne z	Deklaracja zgodności ATEX TURCK Ex-03010H X
Oznaczenie urządzenia	⊕ II 3 G Ex nA IIC T4 Gc
Dane mechaniczne	
Wykonanie	Prostopadłościenny, QF5,5
Wymiary	54 x 20.3 x 5.5 mm
Materiał obudowy	Tworzywo sztuczne, PP
Materiał powierzchni aktywnej	PP
Połączenie elektryczne	Złącze, M12 × 1
Typ przewodu	Ø 3 mm, Lif9Y-11Y, PUR, 2 m
Przekrój przewodu	3 x 0.14 mm ²
Odporność na wibracje	55 Hz (1 mm)
Odporność na uderzenia	30 g (11 ms)
Stopień ochrony	IP67
MTTF	1080 rok/lata zgodnie z SN 29500 (Ed. 99) 40 °C
Wskaźnik napięcia zasilania	LED, zielony
Wskaźnik stanu przełączenia	LED, Żółty
W zestawie	2 pasy, zacisk ochronny SC-M12/3GD

Instrukcja montażu

Cechy charakterystyczne produktu



Dystans D	40 mm
Dystans W	30 mm
Dystans S	30 mm
Dystans G	60 mm
Średnica powierzchni aktywnej B	Ø 20 mm

Odległość minimalna została podana w odniesieniu do standardowego zakresu przełączania.
Zmiana czułości za pomocą potencjometru dezaktualizuje specyfikację karty katalogowej.

Instrukcja użytkownika

Zastosowanie zgodne z przeznaczeniem

Urządzenie spełnia wymogi dyrektywy 2014/34/EC i jest przeznaczone do stosowania w strefach zagrożonych wybuchem zgodnie z EN60079-0 i EN60079-15. In order to ensure correct operation to the intended purpose it is required to observe the national regulations and directives.

Zastosowanie w strefach zagrożonych wybuchem zgodnych z klasyfikacją

II 3 G (grupa II, kategoria 3 G, element elektryczny dla strefy gazowej).

Oznaczenie (patrz urządzenie lub karta danych technicznych)

Ⓔ II 3 G Ex nA IIC T4 Gc zgodnie z EN 60079-0 i EN 60079-15

Lokalnie dopuszczalna temperatura otoczenia

-25...+70 °C

Instalacja / przekazanie do eksploatacji

Urządzenia te może instalować, podłączać i uruchamiać jedynie przeszkolony i wykwalifikowany personel. Wykwalifikowany personel musi posiadać wiedzę na temat klas ochronnych, dyrektyw i regulacji dotyczących wyposażenia elektrycznego stosowanego w strefach zagrożenia wybuchem oraz, jeżeli to konieczne, regulacji dotyczących systemów bezpieczeństwa. Należy sprawdzić czy klasyfikacja i oznaczenie na urządzeniu są zgodne z aktualnymi warunkami aplikacji.

Instrukcja instalacji i montażu

Jeżeli urządzenie i przewód mogą zostać uszkodzone mechanicznie muszą być odpowiednio zabezpieczone. Muszą być też ekranowane w celu ochrony przez silnymi polami elektromagnetycznymi. Konfiguracja pinów i elektryczna specyfikacja może zostać odczytana z oznaczenia urządzenia lub karty katalogowej. W celu uniknięcia zanieczyszczenia urządzenia, zatyczki dławików lub złączy należy zdejmować tylko na chwilę przed podłączeniem.

Specjalne warunki bezpiecznej pracy

Dla urządzeń ze złączem M12 należy stosować dołączany zacisk bezpieczeństwa SC-M12/3GD. Nie wolno odłączać wpiętego złącza lub przewodu, gdy jest podłączone napięcie. W pobliżu miejsca połączenia powinna znajdować się przymocowana na stałe odpowiednia etykieta z następującym ostrzeżeniem: Nie rozłączać w trakcie pracy. / Do not separate when energized. Urządzenie musi być chronione przed jakimkolwiek uszkodzeniem mechanicznym oraz szkodliwym wpływem promieni UV. Zawsze należy się upewnić, że montaż wykonany za pomocą odpowiednio wybranych akcesoriów wykonany został zgodnie z wymaganiami aplikacji. Złącza zachowują pełne IP tylko przy ich stosowaniu wraz z uszczelkami. Napięcie obciążenia i pracy urządzenia musi być dostarczane przez zasilacz o bezpiecznej separacji (IEC 60 364/ UL 508), która zapewnia, że napięcie nie przekroczy 40 % wartości nominalnej ($24 \text{ VDC} + 20\% = 28,8 \text{ VDC}$).

Serwis/konserwacja

Naprawa nie jest możliwa. Certyfikacja wygasa, jeżeli urządzenie zostanie poddane naprawie lub modyfikacji przez kogoś innego niż producent. Wymienione zostały najważniejsze dane pojawiające się na certyfikacie.