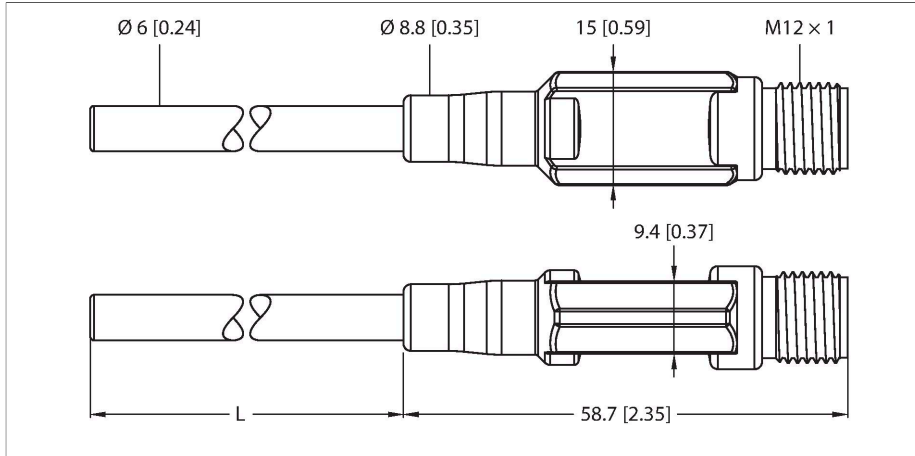


# TTM-206A-CF-LIUPN-H1140-L150

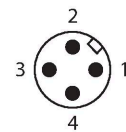
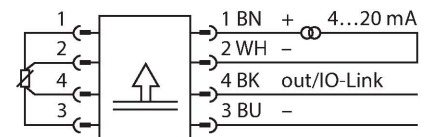
## Wykrywanie temperatury – z wyjściem prądowym i dwustanowym wyjściem tranzystorowym PNP/NPN



### Cechy charakterystyczne

- Miniaturowa konstrukcja
- Parametryzacja za pomocą IO-Link
- Wyjście analogowe 4–20 mA (2-żyłowe)
- Wyjście dwustanowe
- Połączenie procesowe ze złączką zaciskową
- Sonda zginana (min. promień zgięcia: 3x średnica zewnętrzna; bez 30-milimetrowej końcówki sondy)

### Schemat podłączenia



### Dane techniczne

Typ	TTM-206A-CF-LIUPN-H1140-L150
Nr kat.	9910626
<b>Zakres temperatur</b>	
Zakres pomiarowy	-210...650 °C
Zakres pomiarowy	-346...1202 °F
Ustawienia fabryczne	0...150 °C
	32...302 °F
Uwaga	Maks. temperatura elektroniki: 80°C / 176°F
Dokładność	0,15°C + 0,002 • t  (-30...300 °C)
Element pomiarowy	Sonda Pt-100, DIN EN 60751, klasa A
Czas odpowiedzi	t <sub>05</sub> = 1,5 s / t <sub>09</sub> = 6,0 s w wodzie przy 0,2 m/s
Głębokość zanurzenia (L)	150 mm
Outer diameter	6 mm
<b>Napięcie zasilania</b>	
Napięcie zasilania	15...30 V DC
Pobór prądu	≤ 20 mA
Spadek napięcia przy I <sub>0</sub>	≤ 2 V
Short-circuit/reverse polarity protection	tak / tak
Stopień ochrony / Klasa	IP67 / III
<b>Wyjścia</b>	
Wyjście 1	Wyjście dwustanowe lub tryb IO-Link
Wyjście 2	Wyjście analogowe
<b>Wyjście dwustanowe</b>	
Protokół komunikacyjny	IO-Link

### Zasada działania

Miniaturowe przetworniki TTM dostępne są ze zintegrowaną sondą lub złączem M12 do jej podłączenia.

Ze względu na zintegrowaną elektronikę, należy w szczególności zwrócić uwagę na ograniczony zakres temperatury. Seria LI6 wyposażona jest w wyjście analogowe (2-przewodowe, 4...20mA). Seria LIUPN posiada dodatkowe wyjście dwustanowe i komunikację IO-Link

## Dane techniczne

Funkcja wyjścia	NO/NZ programowalne, PNP/NPN
Uwaga	Podłączenie do STYKU 1+3+4 Do pracy z modulem master IO-Link TBEN firmy Turck należy użyć kabla 3-przewodowego.
Dokładność punktu przełączania	$\pm 0.3 \text{ K}$
Nominalny prąd zasilania	0.15 A
Cykle przełączania	$\geq 100 \text{ mil.}$
Położenie zwalniania	-210...+640 °C
Switching point	-200...+650 °C
<b>Wyjście analogowe</b>	
wyjście prądowe	4...20 mA
Uwaga	Podłączenie do STYKU 1+2
Obciążenie	$\leq [(V_{\text{zasilania}} - 10 \text{ V})/21 \text{ mA}] \text{ k}\Omega$
Dokładność (Lin. + His. + Pow.)	$\pm 0.3 \text{ K}$
Uwaga	0,1 ° pełnej skali dla temperatur > +300 °C
Powtarzalność	0.1 K
<b>IO-Link</b>	
Specyfikacja IO-Link	V 1.1
Programming	FDT / DTM
Transmission physics	odpowiednio dla przewodu 3-żyłowego (PHY2)
Transmission rate	COM 2 / 38,4 kbps
Process data width	16 bit
Measured value information	15 bit
Switchpoint information	1 bit
Frame type	2,2
Genauigkeit	$\pm 0.2 \text{ K}$
W zestawie SIDI GSDML	Tak
<b>Warunki temperaturowe</b>	
Punkt zerowy współczynnika temperaturowego $TK_0$	$\pm 0.1 \text{ \%}$ pełnej skali/10 K.
Zakres współczynnika temperaturowego $TK_s$	$\pm 0.1 \text{ \%}$ pełnej skali / 10 K
<b>Warunki otoczenia</b>	
Temperatura pracy	-40...+80 °C
Temperatura składowania	-40...+80 °C
<b>Dane mechaniczne</b>	
Materiał obudowy	Stal nierdzewna / tworzywo sztuczne, 1.4404 (AISI 316L)
Materiał czujnika	stal nierdzewna, 1.4404 (AISI 316L)
Podłączenie procesowe	Do ringów zaciskowych, gniazd termicznych lub bezpośredniego montażu

## Dane techniczne

Wytrzymałość ciśnieniowa	100 bar
Połączenie elektryczne	Złącze, M12 × 1
Warunki odniesienia zgodne z IEC 61298-1	
temperatura	15...+25 °C
Ciśnienie atmosferyczne	860...1060 hPa bezwzgl.
Wilgotność	45...75 % wzgl.
Zasilanie pomocnicze	24 VDC
Testy/aprobata	
Certyfikaty	cULus
Numer rejestracji UL	E345414
MTTF	541 rok/lata zgodnie z SN 29500 (Ed. 99) 40 °C

## Akcesoria

Rysunek wymiarowy	Typ	Nr kat.	
	WKC4.4T-2/TEL	6625025	Przewód podłączeniowy, złącze żeńskie M12, kątowe, 4-pinowe, długość: 2 m; materiał otuliny: PVC, czarny; certyfikat cULus; dostępne również inne długości kabli i typy otuliny, patrz <a href="http://www.turck.com">www.turck.com</a>
	RKC4.4T-2/TEL	6625013	Przewód podłączeniowy, złącze żeńskie M12, proste, 4-pinowe, długość: 2 m; materiał otuliny: PVC, czarny; certyfikat cULus; dostępne również inne długości kabli i typy otuliny, patrz <a href="http://www.turck.com">www.turck.com</a>
	RKC4.4T-2/TXL	6625503	Przewód podłączeniowy, złącze żeńskie M12, proste, 4-pinowe, długość: 2 m; materiał otuliny: PVC, czarny; certyfikat cULus; dostępne również inne długości kabli i typy otuliny, patrz <a href="http://www.turck.com">www.turck.com</a>
	WKC4.4T-2/TXL	6625515	Przewód podłączeniowy, złącze żeńskie M12, kątowe, 4-pinowe, długość: 2 m; materiał otuliny: PVC, czarny; certyfikat cULus; dostępne również inne długości kabli i typy otuliny, patrz <a href="http://www.turck.com">www.turck.com</a>

Rysunek wymiarowy	Typ	Nr kat.	
	RKC4.4T-P7X2-10/TXL	6626184	Przewód podłączeniowy, złącze żeńskie M12, kątowe, 4-pinowe, długość: 10m; materiał otuliny: PUR, czarny; certyfikat cULus; dostępne również inne długości kabli i typy otuliny, patrz <a href="http://www.turck.com">www.turck.com</a>

