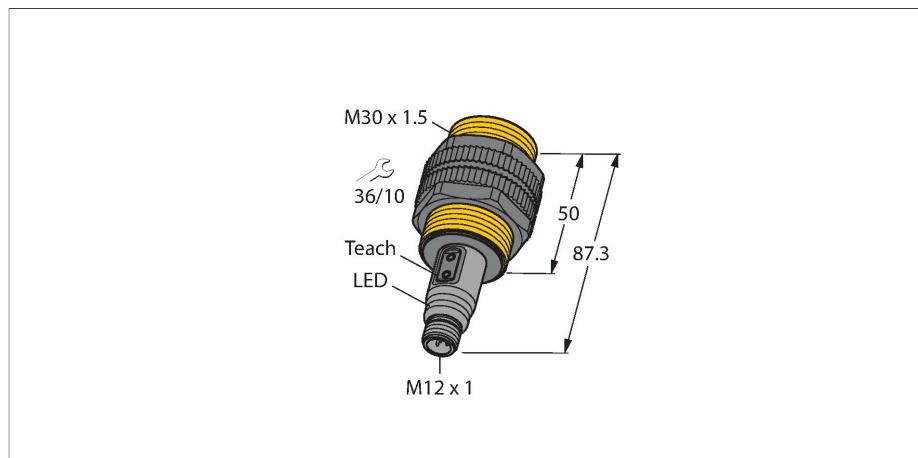


BCT10-S30-UP6X2T-H1151

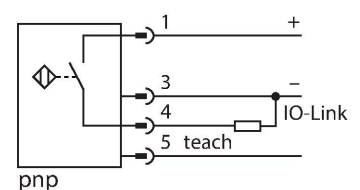
Czujnik pojemnościowy



Cechy charakterystyczne

- Obudowa cylindryczna gwintowana M30 × 1,5
- Tworzywo sztuczne, PA12-GF30
- Tryb uczenia i konfiguracja przyciskami na urządzeniu, za pośrednictwem styku 5 i IO-Link

Schemat podłączenia



Dane techniczne

Typ	BCT10-S30-UP6X2T-H1151
Nr kat.	2101500
Uwaga dotycząca produktu	Do zdalnego uczenia przy użyciu styku 5 należy użyć kabla 5-żyłowego (np. RKC4.5T.../WKC4.5T...)
Nominalny zasięg detekcji (typ powierzchniowy)	10 mm
Nominalny zasięg detekcji (typ niepowierzchniowy)	15 mm
Bezpieczny zasięg roboczy	$\leq (0,72 \times S_n)$
Histeresa	1...20 %
Dryft temperaturowy	standardowe 20 %
Dokładność powtarzalności	≤ 2 % pełnej skali
Temperatura pracy	-25...+70 °C
Dane elektryczne	
Napięcie zasilania	10...30 V DC
Tętnienie szczytkowe	≤ 10 % U_{ss}
Nominalny prąd zasilania DC	≤ 200 mA
Prąd bez obciążenia	≤ 15 mA
Prąd szczytkowy	≤ 0.1 mA
Częstotliwość przełączania	0.01 kHz
Częstotliwość oscylacji	Zgodnie z normą EN 60947-5-2, 8.2.6.2 Tabela 9: 0,1...2,0 MHz
Napięcie testowe izolacji	≤ 0.5 kV
Protokół komunikacyjny	IO-Link
Funkcja wyjścia	3-przewodowy, Styk NO/NZ, PNP
Zabezpieczenie przed zwarcieniem	tak / Cykliczne
Spadek napięcia przy I_o	≤ 2.4 V

Zasada działania

Czujniki pojemnościowe przeznaczone są do bezkontaktowej detekcji obiektów metalowych przewodzących i nieprzewodzących.

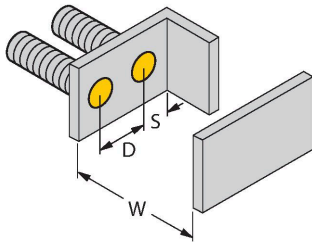
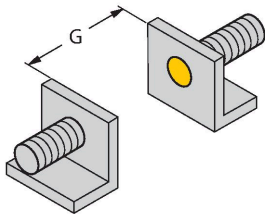
Dane techniczne

Ochrona przed przerwą w obwodzie/odwrotną polaryzacją tak / Całkowite

Testy/aprobaty	
Certyfikaty	UL
Numer rejestracji UL	E210608
IO-Link	
Specyfikacja IO-Link	V 1.1
Programming	FDT/DTM
Transmission physics	odpowiednio dla przewodu 3-żyłowego (PHY2)
Transmission rate	COM 2 / 38,4 kb/s
Process data width	16 bit
Measured value information	12 bit
Frame type	2,2
W zestawie SIDI GSDML	Tak
Dane mechaniczne	
Wykonanie	Cylindryczne gwintowane, M30 × 1,5
Wymiary	87.3 mm
Materiał obudowy	Tworzywo sztuczne, PA12-GF30, PEI
Materiał powierzchni aktywnej	PA12-GF30, żółta
Dopuszczalne ciśnienie na powierzchni czołowej	≤ 3 bar
Maks. moment dokręcenia nakrętki obudowy	5 Nm
Połączenie elektryczne	Złącze, M12 × 1
Odporność na wibracje	55 Hz (1 mm)
Odporność na uderzenia	30 g (11 ms)
Stopień ochrony	IP67
MTTF	1080 rok/lata zgodnie z SN 29500 (Ed. 99) 40 °C
Wskaźnik stanu przełączenia	LED, Żółty

Instrukcja montażu

Cechy charakterystyczne produktu



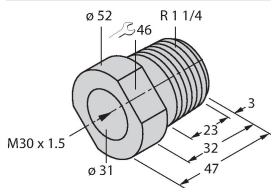
Dystans D	60 mm
Dystans W	30 mm
Dystans S	45 mm
Dystans G	60 mm
Średnica powierzchni aktywnej B	Ø 30 mm

Odległość minimalna została podana w odniesieniu do standardowego zakresu przełączania.
Zmiana czułości za pomocą potencjometru dezaktualizuje specyfikację karty katalogowej.

Akcesoria

MAP-M30

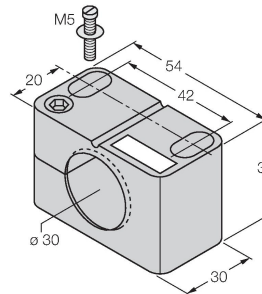
6950013



adapter montażowy; materiał: polipropylen; możliwość wymiany czujnika przy pełnym zbiorniku (adapter pozostaje w zbiorniku podczas wymiany czujnika)

BST-30B

6947216



Obejma montażowa dla czujników cylindrycznych gwintowanych; materiał: PA6

Akcesoria

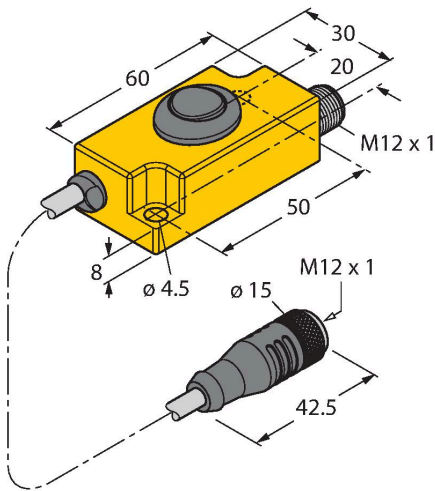
Rysunek wymiarowy	Typ	Nr kat.	
	RKC4.4T-2/TXL	6625503	Przewód podłączeniowy, złącze żeńskie M12, proste, 4-pinowe, długość: 2 m; materiał otuliny: PVC, czarny; certyfikat cULus; dostępne również inne długości kabli i typy otuliny, patrz www.turck.com
	WKC4.4T-2/TXL	6625515	Przewód podłączeniowy, złącze żeńskie M12, kątowe, 4-pinowe, długość: 2 m; materiał otuliny: PVC, czarny; certyfikat cULus; dostępne również inne długości kabli i typy otuliny, patrz www.turck.com
	WKC4.4T-2/TEL	6625025	Przewód podłączeniowy, złącze żeńskie M12, kątowe, 4-pinowe, długość: 2 m; materiał otuliny: PVC, czarny; certyfikat cULus; dostępne również inne długości kabli i typy otuliny, patrz www.turck.com

Rysunek wymiarowy	Typ	Nr kat.	
	RKC4.4T-2/TEL	6625013	Przewód podłączeniowy, złącze żeńskie M12, proste, 4-pinowe, długość: 2 m; materiał otuliny: PVC, czarny; certyfikat cULus; dostępne również inne długości kabli i typy otuliny, patrz www.turck.com

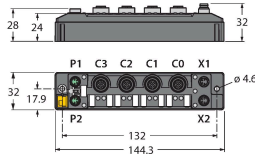


Akcesoria

Rysunek wymiarowy	Typ	Nr kat.	
	TX1-Q20L60	6967114	Adapter uczący dla enkoderów indukcyjnych, czujników przemieszczenia liniowego i kątownego oraz czujników ultradźwiękowych i pojemnościowych



	TBEN-S2-4IOL	6814024	Kompaktowy, wieloprotokółowy moduł I/O, 4 porty mastera IO-Link 1.1 klasa A, 4 uniwersalne kanały PNP 0,5 A
--	--------------	---------	---



	USB-2-IOL-0002	6825482	Master IO-Link ze zintegrowanym portem USB
--	----------------	---------	--

