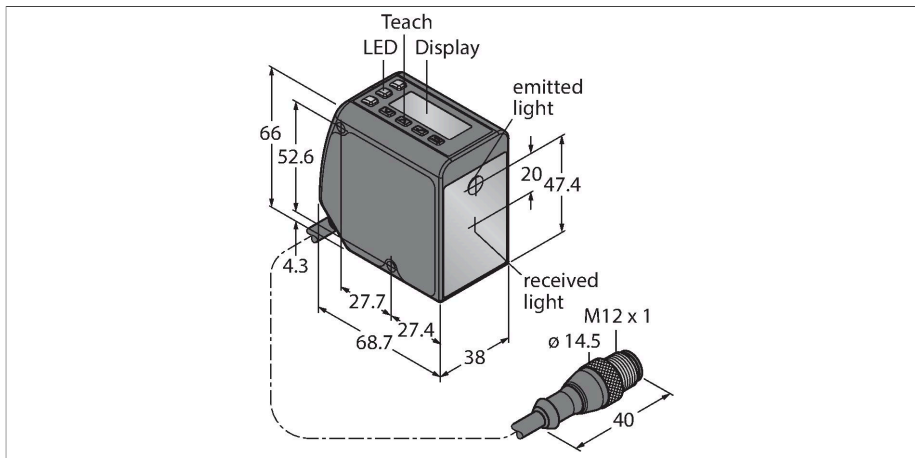


# LTF12KC2LDQP

## Czujnik fotoelektryczny – System skanera laserowego



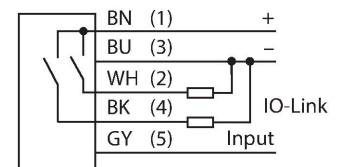
### Dane techniczne

Typ	LTF12KC2LDQP
Nr kat.	3801131
<b>Dane optyczne</b>	
Funkcja	Przełącznik zbliżeniowy
Tryb pracy	Czas pracy
Rodzaj światła	czerwony
Długość fali	660 nm
Klasa lasera	▲ 2
Rozdzielczość optyczna	3 mm
Repeatability	1.5 mm
Zasięg	50...12000 mm
Odporność na światło otoczenia	40000 luks
<b>Dane elektryczne</b>	
Napięcie zasilania	12...30 V DC
Nominalny prąd zasilania DC	≤ 85 mA
Zabezpieczenie przed zwarcieniem	tak
Zabezpieczenie przed odwrotną polaryzacją	tak
Protokół komunikacyjny	IO-Link
Funkcja wyjścia	Styk NO/NZ, PNP
Częstotliwość przełączania	≤ 250 Hz
Opóźnienie załączenia	≤ 2 s
Opóźnienie załączenia	≤ 2000 ms
Typowy czas odpowiedzi	< 1.5 ms
<b>IO-Link</b>	
Specyfikacja IO-Link	V 1.1
IO-Link port type	Class A

### Cechy charakterystyczne

- Wyświetlacz 2-wierszowy 8-segmentowy
- Przewód PCW, 150 mm, z 5-stykowym złączem męskim M12 × 1
- Zakres detekcji: 0,05...12 m
- Laser klasy 2, czerwony, 660 nm, zgodny z EN 60825-1:2007
- Rozdzielczość: 0,3...3 mm
- Napięcie robocze: 12...30 V DC
- Wyjście 1: Wyjście dwustanowe PNP z komunikacją IO-Link
- Wyjście 2: Wyjście dwustanowe PNP, wyjście alarmowe lub modulacja częstotliwości impulsów (PFM)
- Transmisja danych procesowych oraz parametryzacja za pomocą IO-Link

### Schemat podłączenia



### Zasada działania

Czujnik laserowy LTF mierzy odległość do obiektu oddalonego do 12 m. Ustawienia wykonuje się za pomocą przycisków znajdujących się na obudowie. Wbudowany wyświetlacz pozwala na poruszanie się po menu ustawień i wskazuje zmierzoną odległość. Zarówno wyjście dwustanowe, jak i analogowe — zależnie od typu prądowe lub napięciowe — są programowalne. Zintegrowane złącze można obracać do 90°, co znacznie ułatwia montaż. Diodę nadawczą LED można wyłączyć z poziomu menu lub za pomocą szarej żyły przewodu (styk 5). Ten sam przewód można wykorzystać do synchronizacji pracy dwóch czujników, co zapobiega wzajemnym zakłóceniom.

## Dane techniczne

Communication mode	COM 2 (38.4 kBaud)
Process data width	16 bit
Frame type	Type_2_2
Minimum cycle time	2 ms
Function Pin 4	IO-Link
Function Pin 2	DI
Maximum cable length	20 m
Profile support	Smart Sensor Profil
W zestawie SIDI GSDML	Tak

## Dane mechaniczne

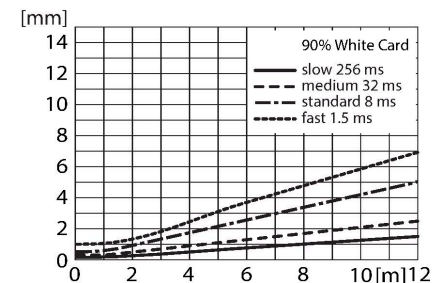
Wykonanie	Prostopadłościenny, LTF
Wymiary	77 x 26 x 56 mm
Materiał obudowy	Metal, Stop metali, odlew ciśnieniowy z cynku, Czarny
Soczewka	tworzywo sztuczne, Poliwęglan
Połączenie elektryczne	Przewód ze złączem, M12 x 1, 0.15 m, PVC
Liczba żył przewodu	5
Temperatura pracy	-20...+55 °C
Storage temperature	-30...+65 °C
Wilgotność względna	90 %
Klasa ochrony	IP67
Cechy szczególne	Funkcja współpracy z pompami zachowanie/odrzućcie
Wskaźnik napięcia zasilania	LED, zielony
Wskaźnik stanu przełączenia	LED, żółta

## Testy/aprobaty

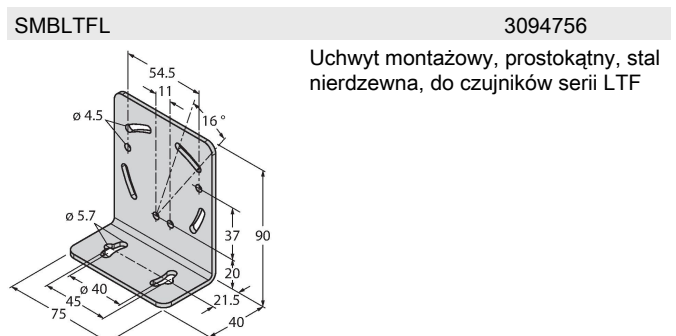
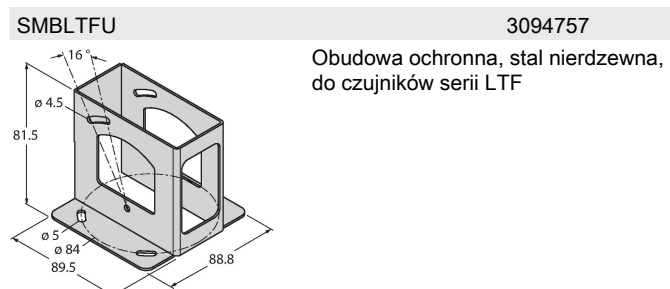
Odporność na wibracje	zgodnie z IEC 60947-5-2
Test przeciążeniowy/wstrząsowy	zgodnie z IEC 60947-5-2
Certyfikaty	CE

Dokładność pomiarową można ustawić charakterystyką wzmacnienia.


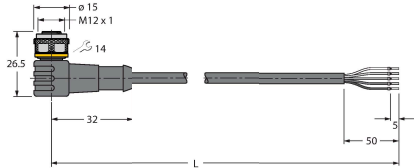
## Charakterystyka wzmacnienia



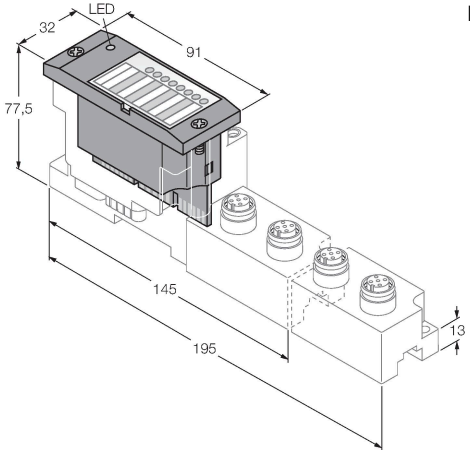
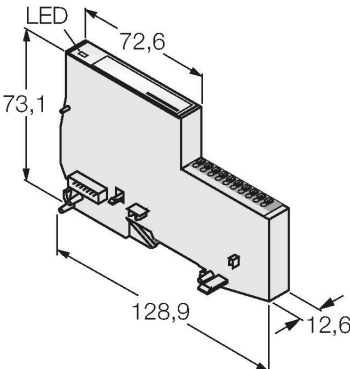
## Akcesoria



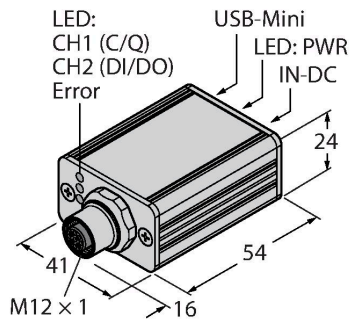
## Akcesoria

Rysunek wymiarowy	Typ	Nr kat.	
	RKC4.5T-2/TEL	6625016	Przewód podłączeniowy, złącze żeńskie M12, proste, 5-pinowe, długość: 2 m; materiał otuliny: PVC, czarny; certyfikat cULus; dostępne również inne długości kabli i typy otuliny, patrz <a href="http://www.turck.com">www.turck.com</a>
	WKC4.5T-2/TEL	6625028	Przewód podłączeniowy, złącze żeńskie M12, kątowe, 5-pinowe, długość: 2 m; materiał otuliny: PVC, czarny; certyfikat cULus; dostępne również inne długości kabli i typy otuliny, patrz <a href="http://www.turck.com">www.turck.com</a>

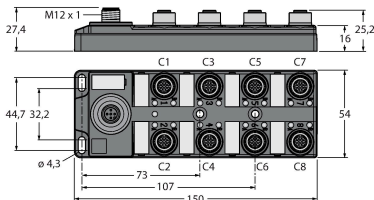
## Akcesoria

Rysunek wymiarowy	Typ	Nr kat.	
	BL67-4IOL	6827386	4-kanalowy moduł nadrzędny IO-Link dla systemu zdalnych I/O BL67
	BL20-E-4IOL	6827385	4-kanalowy moduł nadrzędny IO-Link dla systemu zdalnych I/O BL20

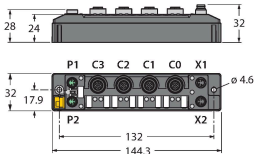
Rysunek wymiarowy	Typ	Nr kat.	
	USB-2-IOL-0002	6825482	Master IO-Link ze zintegrowanym portem USB



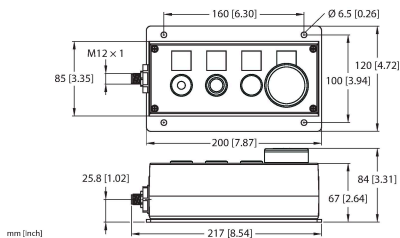
	TBIL-M1-16DXP	6814102	16-kanalowy hub I/O przeznaczony do podłączenia 16 sygnałów dwustanowych PNP do modułu nadrzędnego IO-Link (wejście/wyjście elastycznie wybierane dla każdego kanału)
--	---------------	---------	---



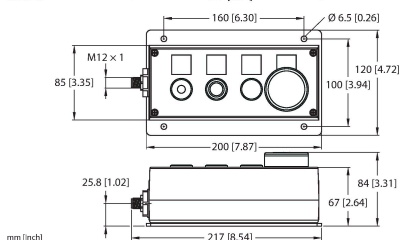
	TBEN-S2-4IOL	6814024	Kompaktowy, wieloprotokołowy moduł I/O, 4 porty mastera IO-Link 1.1 klasa A, 4 uniwersalne kanały PNP 0,5 A
--	--------------	---------	---



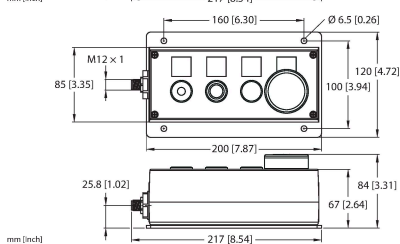
	OPIL-E4-IO2-FE01(DE)	100029326	16-kanalowy koncentrator I/O przeznaczony do podłączenia 16 sygnałów cyfrowych PNP do modułu master IO-Link (wejście/wyjście elastycznie wybierane dla każdego kanału)
--	----------------------	-----------	--



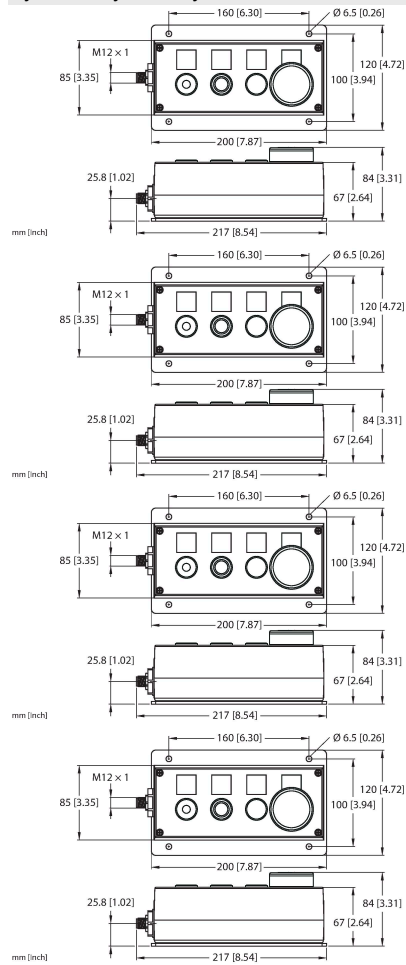
	OPIL-E4-IO2-FE02	100029327	16-kanalowy koncentrator I/O przeznaczony do podłączenia 16 sygnałów cyfrowych PNP do modułu master IO-Link (wejście/wyjście elastycznie wybierane dla każdego kanału)
--	------------------	-----------	--



	OPIL-E4-IO2-FE03	100029328	16-kanalowy koncentrator I/O przeznaczony do podłączenia 16 sygnałów cyfrowych PNP do modułu master IO-Link (wejście/wyjście elastycznie wybierane dla każdego kanału)
--	------------------	-----------	--



## Rysunek wymiarowy



## Typ

OPIL-E4-IO3-FE04

## Nr kat.

100036394

16-kanalowy hub I/O przeznaczony do podłączenia 16 wejść dwustanowych PNP do modułu nadrzędnego IO-Link (wejście/wyjście elastycznie wybierane dla każdego kanału)

OPIL-E4-IO3-FE01

100036505

16-kanalowy koncentrator I/O przeznaczony do podłączenia 16 sygnałów cyfrowych PNP do modułu master IO-Link (wejście/wyjście elastycznie wybierane dla każdego kanału)

OPIL-E4-IO3-FE02

100036506

16-kanalowy koncentrator I/O przeznaczony do podłączenia 16 sygnałów cyfrowych PNP do modułu master IO-Link (wejście/wyjście elastycznie wybierane dla każdego kanału)

OPIL-E4-IO3-FE03

100036507

16-kanalowy koncentrator I/O przeznaczony do podłączenia 16 sygnałów cyfrowych PNP do modułu master IO-Link (wejście/wyjście elastycznie wybierane dla każdego kanału)