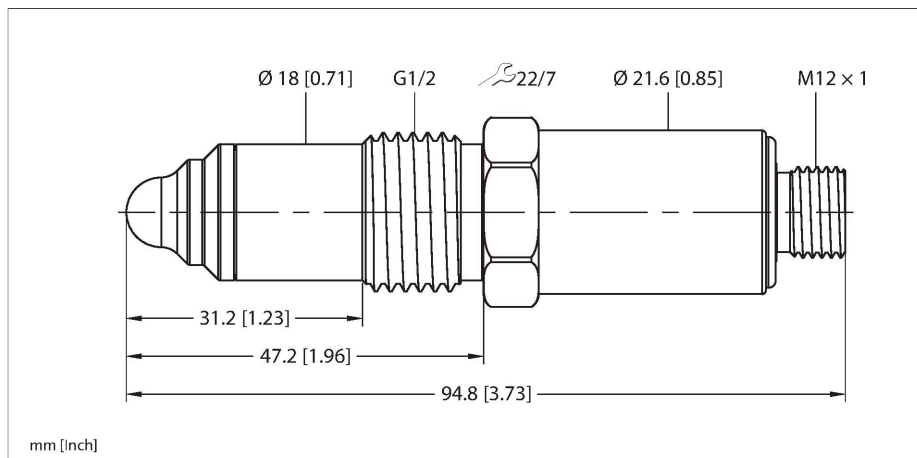


# NCLS-30-UN6X-H1141

## Pojemnościowy czujnik poziomu granicznego

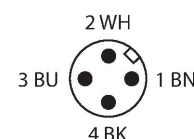
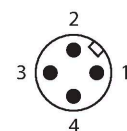


### Cechy charakterystyczne

- Wykrywanie poziomów granicznych w zbiornikach i rurociągach przy kontakcie z medium
- Wykrywanie różnych substancji (cieczy, materiałów lepkich, materiałów ziarnistych, proszków)
- Higieniczna końcówka PEEK, zgodność z CIP/SIP
- Certyfikat EHEDG (z adapterem procesu NCLS-WA1)
- Dobrze widoczna dioda LED pierścienia
- 12...32 VDC, < 1 W energii pobieranej w trybie bezczynności
- Dwa wyjścia cyfrowe, konfigurowalne osobno jako NO/NZ
- PNP, NPN lub przeciwsoodne, przełączane
- IO-Link do parametryzacji / wartości procesu
- Złącze procesowe G1/2" z gwintem męskim, higieniczne (w połączeniu z adapterami TURCK)
- złącze 4-stykowe M12 × 1

### Dane techniczne

Typ	NCLS-30-UN6X-H1141
Nr kat.	100004249
Miejsce montażu	dowolne
Informacje dotyczące instalacji	Czujnika poziomu granicznego NCLS należy używać wyłącznie z oryginalnymi adapterami procesowymi Turck!
Wymagana przenikalność elektryczna ( $\epsilon_r$ )	1.5
Wytrzymałość ciśnieniowa	10 bar
Odporność próżniowa	-1 bar
Dryft temperaturowy	standardowe 20 %
Temperatura pracy	-10...+70 °C
Temperatura medium	0...+100 °C
Komentarz dotyczący temperatury mediów	0...+130 °C für <1 h bei einer Umgebungstemperatur von 40 °C
Temperatura składowania	-20...+70 °C
Obsługa protokołu CIP/SIP	tak
<b>Dane elektryczne</b>	
Napięcie zasilania	12...32 V DC
Pobór mocy	3 W
Czas załączenia	< 0.3 s
Czas odpowiedzi	< 0,2 s
Częstotliwość przełączania	≤ 5 Hz
Napięcie testowe izolacji	≤ 0.5 kV
Protokół komunikacyjny	IO-Link
Zgodność z trybem SIO	Tak
Liczba wyjść dwustanowych	2
Funkcja wyjścia	4-przewodowy, Styk NO/NZ, NPN
Zabezpieczenie przed zwarcieniem	tak



### Zasada działania

Pojemnościowe przełączniki zbliżeniowe są przeznaczone do bezkontaktowego

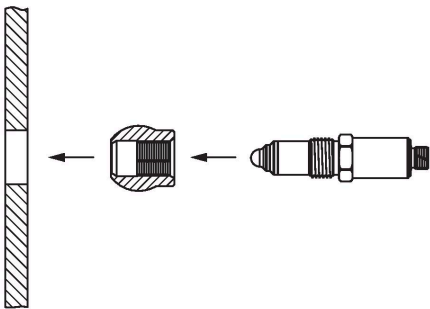
## Dane techniczne

Ochrona przed przerwą w obwodzie/odwrotną polaryzacją	tak / Całkowite
Klasa ochrony	III
<b>Testy/aprobaty</b>	
Certyfikaty	CE EHEDG
<b>IO-Link</b>	
Specyfikacja IO-Link	V 1.1
Programming	FDT/DTM
Transmission physics	odpowiednio dla przewodu 3-żyłowego (PHY2)
Transmission rate	COM 2 / 38,4 kb/s
Process data width	16 bit
Measured value information	14 bit
Switchpoint information	2 bit
Frame type	2,2
W zestawie SIDI GSDML	Tak
<b>Dane mechaniczne</b>	
Wykonanie	Cylindryczne gwintowane, G ½"
Wymiary	94.8 x 22 x 22 mm
Materiał obudowy	Stal nierdzewna, 1.4404 (AISI 316L)
Materiały (kontakt z mediami)	Tworzywo sztuczne PEEK
Maks. moment dokręcenia nakrętki obudowy	20 Nm
Podłączenie procesowe	Gwint męski G 1/2", higieniczny
Połączenie elektryczne	Złącze, M12 × 1
Odporność na wibracje	2 Hz (1 mm)
Odporność na uderzenia	7 g (11 ms)
Stopień ochrony	IP67 IP69K
MTTF	1080 rok/lata zgodnie z SN 29500 (Ed. 99) 40 °C
Wskaźnik napięcia zasilania	Dioda LED pierścienia, zielony
Wskaźnik stanu przełączenia	Dioda LED pierścienia, Zielony, (Wskaźnik odwrócenia napięcia zasilającego)

wykrywania obiektów metalowych (przewodzących prąd elektryczny) oraz niemetalowych (nieprzewodzących prądu elektrycznego). Najważniejszą cechą czujników poziomu granicznego NCLS jest możliwość wykrywania i rozróżniania różnych płynów, materiałów lepkich, materiałów ziarnistych i proszków poprzez kontakt z nośnikiem. Doskonale nadają się do wykrywania poziomów granicznych (maks./min.) i zmian w nośnikach znajdujących się w zbiornikach i rurociągach.

## Instrukcja montażu

## Cechy charakterystyczne produktu



Należy używać czujnika poziomu granicznego NCLS wyłącznie z oryginalnymi adapterami procesowymi Turck!

W zasadzie czujnik można zamontować w dowolnym położeniu i w dowolnym miejscu.

Należy unikać miejsc montażowych, w których na skutek działania silnie przywierających lub lepkich mediów mogą powstawać osady, lub miejsc występowania kieszeni powietrznych.

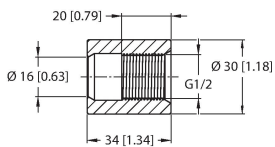
Między końcówką czujnika a innymi obiektami (np. ścianą zbiornika lub rury) należy zachować minimalną odległość wynoszącą 15 mm.

Przenikalność elektryczna względna ( $\epsilon_r$ ) medium musi wynosić  $> 1,5$ .

## Akcesoria

### NCLS-WA0

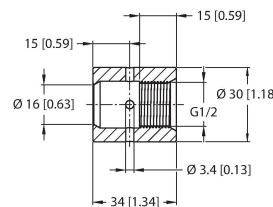
100004429



Cylindryczny adapter procesowy tulei spawalniczej G1/2" bez otworu kontrolnego do pojemnościowych czujników poziomu granicznego NCLS, metalowe uszczelnienie do zastosowań higienicznych, materiał 316L, temperatura maks. 140°C

### NCLS-WA1

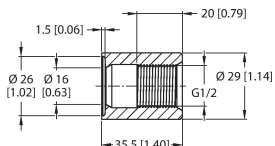
100004430



Cylindryczny adapter procesowy tulei spawanej G1/2" z otworem kontrolnym do pojemnościowych czujników poziomu granicznego NCLS, metalowe uszczelnienie do zastosowań higienicznych, materiał 316L, temperatura maks. 140 °C, EHEDG

### NCLS-WA2

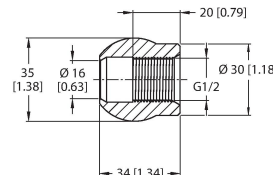
100004431



Adapter procesowy tulei spawalniczej G1/2" bez otworu kontrolnego do pojemnościowych czujników poziomu granicznego NCLS, metalowe uszczelnienie do zastosowań higienicznych, materiał 316L, temperatura maks. 140°C

### NCLS-WA4

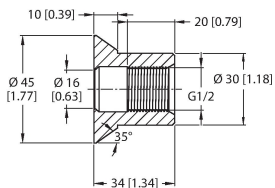
100004432



Adapter procesowy tulei kulistej G1/2" bez otworu kontrolnego do pojemnościowych czujników poziomu granicznego NCLS, metalowe uszczelnienie do zastosowań higienicznych, materiał 316L, temperatura maks. 140°C

### NCLS-WA7

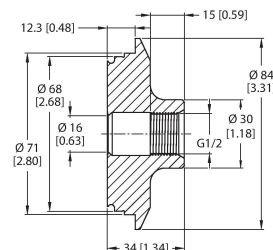
100004433



Adapter procesowy tulei spawalniczej G1/2" z kołnierzem do pojemnościowych czujników poziomu granicznego NCLS, metalowe uszczelnienie do zastosowań higienicznych, materiał 316L, temperatura maks. 140°C

### NCLS-VA

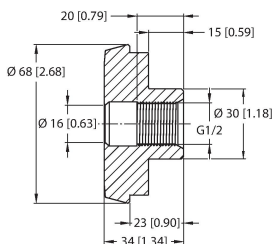
100004434



Adapter procesowy Varivent G1/2" DN50 do pojemnościowych czujników poziomu granicznego NCLS, metalowe uszczelnienie do zastosowań higienicznych, materiał 316L, temperatura maks. 140°C

### NCLS-DF50

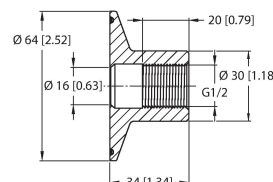
100004435



Połączenie śrubowe adaptera procesowego G1/2" DN50 do pojemnościowych czujników poziomu granicznego NCLS, metalowe uszczelnienie do zastosowań higienicznych, materiał 316L, temperatura maks. 140°C

### NCLS-TC50

100004436



Adapter procesowy Triclamp G1/2" DN50 do pojemnościowych czujników poziomu granicznego NCLS, metalowe uszczelnienie do zastosowań higienicznych, materiał 316L, temperatura maks. 140°C

## Akcesoria

Rysunek wymiarowy	Typ	Nr kat.	
	RKC4.4T-P7X2-2/TEL	6626162	Przewód podłączeniowy, żeński M12, prosty, 4-stykowy, 2 diody LED, długość przewodu: 2 m, materiał otuliny: PVC, czarny; certyfikat cULus; dostępne również inne długości kabli i typy otuliny, patrz <a href="http://www.turck.com">www.turck.com</a>
	RKC4.4T-P7X2-2/TXL	6626795	Przewód podłączeniowy, żeński M12, prosty, 4-stykowy, 2 diody LED, długość przewodu: 2 m, materiał otuliny: PUR, czarny; aprobatą cULus; dostępne inne długości i jakości kabla, patrz <a href="http://www.turck.com">www.turck.com</a>
	RKC4.4T-2/TXL	6627544	Kabel połączeniowy, złącze żeńskie M12, proste, 4-stykowe; długość kabla: 2 m, materiał otuliny: PUR, kolor czarny; nakrętka łącząca ze stali nierdzewnej, aprobatą cULus; dostępne inne długości i jakości kabla, patrz <a href="http://www.turck.com">www.turck.com</a>
	RKC4.4T-2/TXL1001	6628825	Przewód podłączeniowy, złącze żeńskie M12, proste, 4-stykowe, długość przewodu: 2 m, materiał koszulki ochronnej: Włókno aramidowe, żółte; szczytowa wartość temperatury: 200°C, dostępne również inne długości kabli i typy otuliny, patrz <a href="http://www.turck.com">www.turck.com</a>
	RKH4.4-2/TFE	6934473	Przewód podłączeniowy, złącze żeńskie M12, proste, 4-stykowe, nakrętka ze stali nierdzewnej, długość przewodu: 2 m, materiał otuliny: PVC, szary, zakres temperatur -25...+80 °C; dostępne również inne długości i wzory kabli, patrz <a href="http://www.turck.com">www.turck.com</a>
	RKH4.4-2/TFG	6933086	Przewód podłączeniowy, złącze żeńskie M12, proste, 4-stykowe, nakrętka ze stali nierdzewnej, długość przewodu: 2 m, materiał otuliny: TPE, szary, zakres temperatur -40...+105 °C; dostępne również inne długości i wzory kabli, patrz <a href="http://www.turck.com">www.turck.com</a>
	RKC4.4T-2/TEL	6625013	Przewód podłączeniowy, złącze żeńskie M12, proste, 4-pinowe, długość: 2 m; materiał otuliny: PVC, czarny; certyfikat cULus; dostępne również inne długości kabli i typy otuliny, patrz <a href="http://www.turck.com">www.turck.com</a>

## Akcesoria

Rysunek wymiarowy	Typ	Nr kat.	
	USB-2-IOL-0002	6825482	Master IO-Link ze zintegrowanym portem USB

