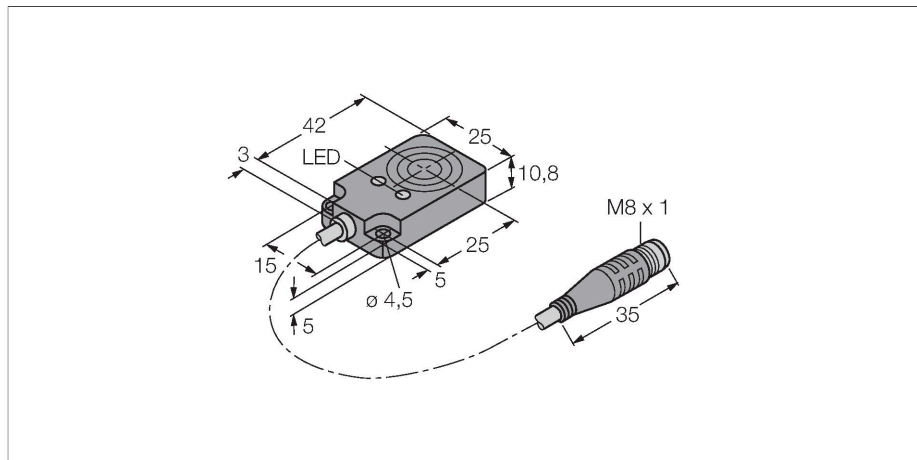


BC8-Q10-RN6X2-0.15-SSFP3/S90

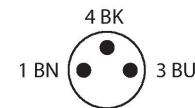
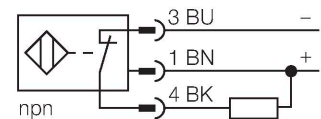
Czujnik pojemnościowy



Cechy charakterystyczne

- Prostopadłościenny, wysokość 10,8mm
- Górna powierzchnia aktywna
- Tworzywo sztuczne, PBT-GF30-V0
- Stałe ustawienia
- 3-żyłowy DC, 10–30 V DC
- Styk NZ, wyjście NPN
- Złącze męskie M8 × 1

Schemat podłączenia



Zasada działania

Czujniki pojemnościowe przeznaczone są do bezkontaktowej detekcji obiektów metalowych przewodzących i nieprzewodzących.

Dane techniczne

Typ	BC8-Q10-RN6X2-0.15-SSFP3/S90
Nr kat.	2620113
Nominalny zasięg detekcji (typ powierzchniowy)	8 mm
Nominalny zasięg detekcji (typ niepowierzchniowy)	8 mm
Bezpieczny zasięg roboczy	$\leq (0,72 \times S_n)$
Histeresa	1...20 %
Dryft temperaturowy	standardowe 20 %
Dokładność powtarzalności	$\leq 2 \%$ pełnej skali
Temperatura pracy	-25...+70 °C
Dane elektryczne	
Napięcie zasilania	10...30 V DC
Tętnienie szczytkowe	$\leq 10 \%$ U_{ss}
Nominalny prąd zasilania DC	≤ 200 mA
Prąd bez obciążenia	≤ 15 mA
Prąd szczytkowy	≤ 0.1 mA
Częstotliwość przełączania	0.1 kHz
Częstotliwość oscylacji	Zgodnie z normą EN 60947-5-2, 8.2.6.2 Tabela 9: 0,1...2,0 MHz
Napięcie testowe izolacji	≤ 0.5 kV
Funkcja wyjścia	3-przewodowy, styk NZ, NPN
Zabezpieczenie przed zwarcieniem	tak / Cykliczne
Spadek napięcia przy I_o	≤ 1.8 V
Ochrona przed przerwą w obwodzie/odwrotną polaryzacją	tak / Całkowite
Testy/aprobata	
Certyfikaty	UL

Dane techniczne

Numer rejestracji UL	E210608
Dane mechaniczne	
Wykonanie	Prostopadłościenny, Q10
Wymiary	42 x 25 x 10.8 mm
Materiał obudowy	Tworzywo sztuczne, PBT-GF30-V0
Materiał powierzchni aktywnej	PBT-GF30-V0
Połączenie elektryczne	Złącze, M8 × 1
Typ przewodu	Ø 3 mm, Lif9Y-11Y, PUR, 0.15 m
Przekrój przewodu	3 x 0.14 mm ²
Odporność na wibracje	55 Hz (1 mm)
Odporność na uderzenia	30 g (11 ms)
Stopień ochrony	IP67
MTTF	1080 rok/lata zgodnie z SN 29500 (Ed. 99) 40 °C
Wskaźnik napięcia zasilania	LED, zielony
Wskaźnik stanu przełączenia	LED, Żółty