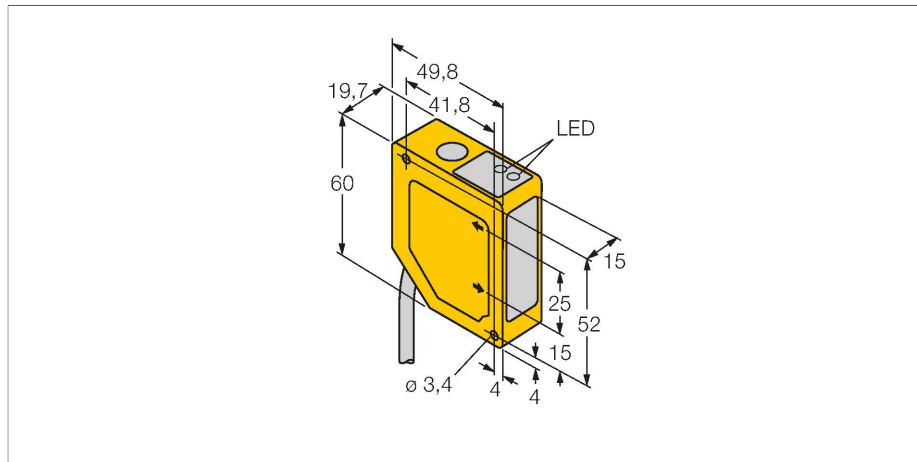


# Q50BVI

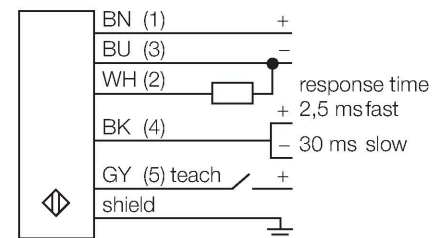
## Czujnik fotoelektryczny – Triangulation Sensor with Analog Output



### Cechy charakterystyczne

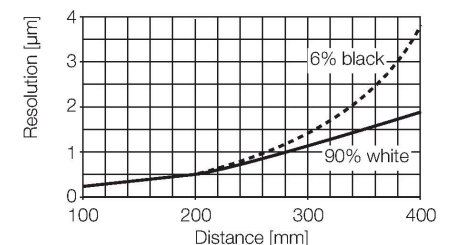
- Foreground and background suppression
- Operating range 100...300 mm
- 2 m cable, 5-pole
- Operating voltage 15...30 VDC
- Analog current output 4...20 mA
- Selectable output response of 4 ms (fast) and 64 ms (slow)

### Schemat podłączenia



### Zasada działania

The function principle of the Q50 is based on optical triangulation. The emitter and the optics create a light source that is directed towards a target. The target reflects the light back to the receiver lens of the sensor, from where it then falls onto the position sensitive device (PSD). The target's distance from the receiver determines the angle at which the light meets the receiver element. The integrated microprocessor uses this angle to analyse the target position and to create a corresponding output signal.



### Dane techniczne

Typ	Q50BVI
Nr kat.	3065273
<b>Dane optyczne</b>	
Funkcja	Przełącznik zbliżeniowy
Tryb pracy	Triangulacja
Rodzaj światła	czerwony
Długość fali	685 nm
Repeatability	1 mm
Zasięg	100...300 mm
Odporność na światło otoczenia	10000 luks
<b>Dane elektryczne</b>	
Napięcie zasilania	15...30 V DC
Prąd bez obciążenia	≤ 70 mA
Funkcja wyjścia	Wyjście analogowe
Typ wyjścia analogowego	4...20 mA
wyjście prądowe	4...20 mA
Opóźnienie załączenia	≤ 2 s
Opóźnienie załączenia	≤ 2000 ms
Typowy czas odpowiedzi	< 4 ms
<b>Dane mechaniczne</b>	
Wykonanie	Prostopadłościenny, Q50
Wymiary	49.8 x 19.7 x 60 mm
Materiał obudowy	Tworzywo sztuczne, ABS/poliwęglan
Soczewka	tworzywo sztuczne, Acrylic
Połączenie elektryczne	Przewody, 2 m, PVC
Liczba żył przewodu	5

## Dane techniczne

Przekrój przewodu	0.5 mm <sup>2</sup>
Temperatura pracy	-10...+55 °C
Wilgotność względna	90 %
Klasa ochrony	IP67
Testy/aprobaty	