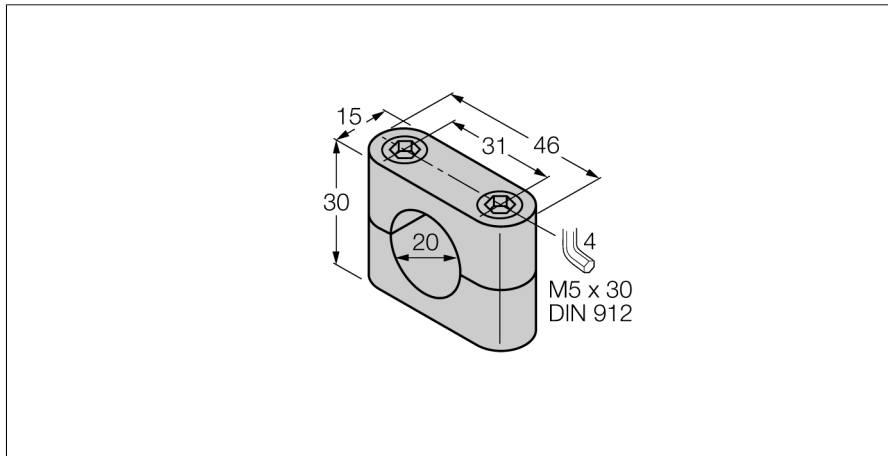


## Aksesoria

### Uchwyt do podwieszania

### BS 20



- element zaciskowy
- tworzywo sztuczne: PBT

<b>Typ</b>	BS 20
Nr kat.	69464
<b>Wykonanie</b>	Aksesoria do obudów cylindrycznych gładkich, 20 mm
Wymiary	15 x 46 x 30 mm
Materiał obudowy	Tworzywo sztuczne, PBT