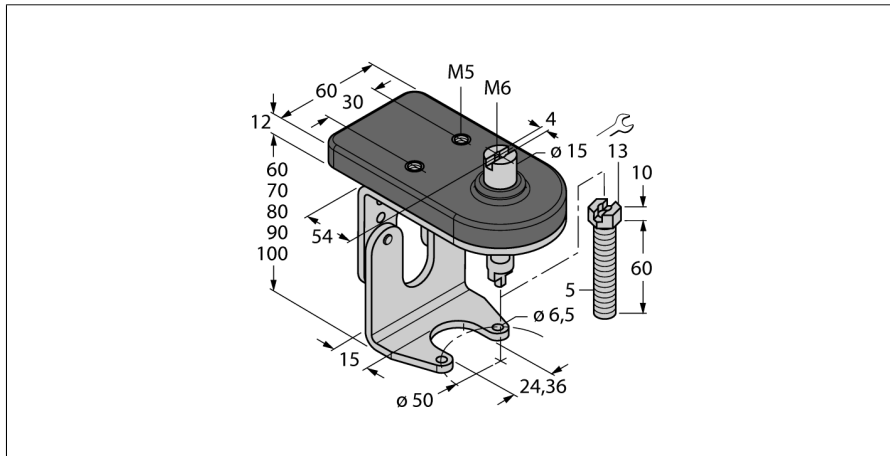


## Akcesoria

### Zestaw montażowy do zaworów ręcznych

### BTS-DSU35-ZF05-M5



- Mounting kit with mounting plate for dual sensor and actuator (puck)
- For F05 manual valves acc. to ISO 5211 / DIN 3337
- Height-adjustable
- Adjustable shaft peg with self-locking M5 nut
- Robust stainless steel
- Vestamid mounting plate for sensors

#### Opis ogólny

Czujniki podwójne zostały specjalnie zaprojektowane do detekcji stanu zaworów i napędów obrotowych. Łączą one zalety pewności pracy czujników indukcyjnych oraz elastyczności zastosowania systemów w obudowach modułowych. Szeroki zakres praktycznych akcesoriów zapewniających optymalną adaptację dowolnego systemu.

<b>Typ</b>	BTS-DSU35-ZF05-M5
Nr kat.	6901123
<b>Wykonanie</b>	Akcesoria do czujników podwójnych, Ni4-DSU35...
Wymiary	104 x 60 x 92 mm
Materiał obudowy	Tworzywo sztuczne, 1.4301 (AISI 304)/Vestamid
<b>W zestawie</b>	1x górna część uchwytu F05, 1x dolna część uchwytu F05, 2x śruby DIN933-A2 M6x10, 2x podkładki ząbkowane DIN6798-A6,4-A2, 1x pin pozycjonujący M5x60, 1x nakrętka samoblokująca DIN985-A2 M5

