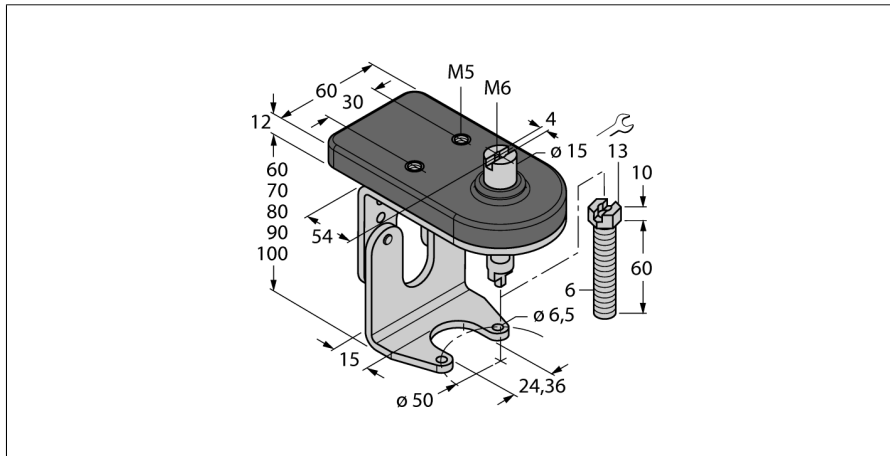


Akcesoria

Zestaw montażowy do zaworów ręcznych

BTS-DSU35-ZF05-M6



- Mounting kit with mounting plate for dual sensor and actuator (puck)
- For F05 manual valves acc. to ISO 5211 / DIN 3337
- Height-adjustable
- Adjustable shaft peg with self-locking M6 nut
- Robust stainless steel
- Vestamid mounting plate for sensors

Opis ogólny

Czujniki podwójne zostały specjalnie zaprojektowane do detekcji stanu zaworów i napędów obrotowych. Łączą one zalety pewności pracy czujników indukcyjnych oraz elastyczności zastosowania systemów w obudowach modułowych. Szeroki zakres praktycznych akcesoriów zapewniających optymalną adaptację dowolnego systemu.

| | |
|-------------------|--|
| Typ | BTS-DSU35-ZF05-M6 |
| Nr kat. | 6901124 |
| Wykonanie | Akcesoria do czujników podwójnych, Ni4-DSU35... |
| Wymiary | 104 x 60 x 92 mm |
| Materiał obudowy | Tworzywo sztuczne, 1.4301 (AISI 304)/Vestamid |
| W zestawie | 1x górna część uchwytu F05, 1x dolna część uchwytu F05, 2x śruby DIN933-A2 M6x10, 2x podkładki ząbkowane DIN6798-A6,4-A2, 1x pin pozycjonujący M6x60, 1x nakrętka samoblokująca DIN985-A2 M6 |

