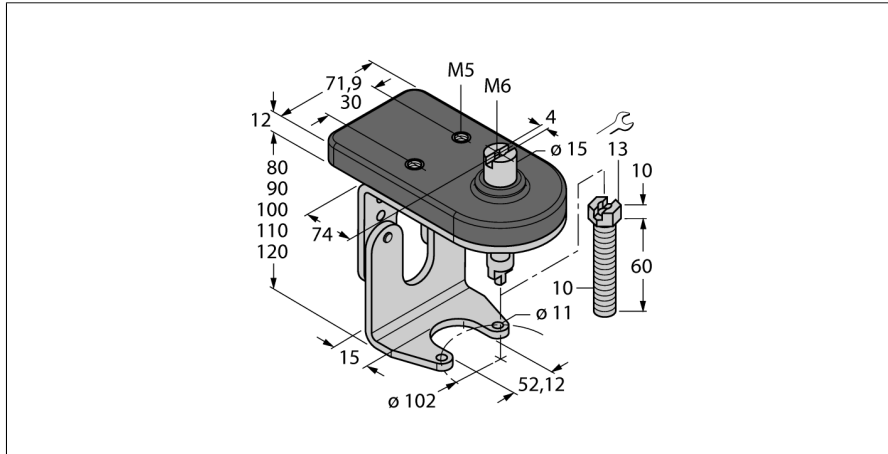


Akcesoria

Zestaw montażowy do zaworów ręcznych BTS-DSU35-ZF10-M10



- Mounting kit with mounting plate for dual sensor and actuator (puck)
- For manual valves of the size F10 acc. to ISO 5211 / DIN 3337
- Height-adjustable
- Adjustable shaft peg with self-locking M10 nut
- Robust stainless steel
- Vestamid mounting plate for sensors

Opis ogólny

Czujniki podwójne zostały specjalnie zaprojektowane do detekcji stanu zaworów i napędów obrotowych. Łączą one zalety pewności pracy czujników indukcyjnych oraz elastyczności zastosowania systemów w obudowach modułowych. Szeroki zakres praktycznych akcesoriów zapewniających optymalną adaptację dowolnego systemu.

| | |
|-------------------|--|
| Typ | BTS-DSU35-ZF10-M10 |
| Nr kat. | 6901129 |
| Wykonanie | Akcesoria do czujników podwójnych, Ni4-DSU35... |
| Wymiary | 104 x 60 x 112 mm |
| Materiał obudowy | Tworzywo sztuczne, 1.4301 (AISI 304)/Vestamid |
| W zestawie | 1x jumper top part F05, 1x jumper bottom part F10, 2x srews DIN933-A2 M6x10, 2x serrated lock washers DIN6798-A6,4-A2, 1x actuator screw M10x60, 1x self-locking nut DIN985-A2 M10 |

