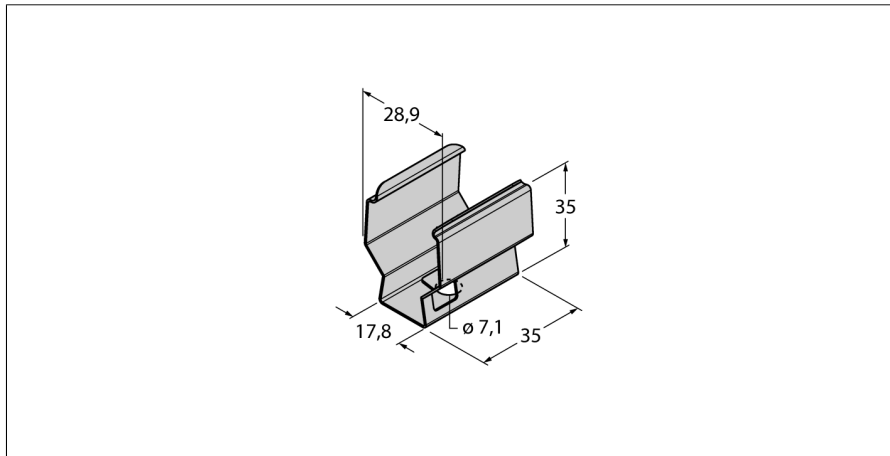


**Akcesoria**  
**Uchwyt montażowy**  
**SMBWLS28SP**



- Dla oświetleń roboczych serii WLS28
- Stal nierdzewna
- Zestaw z 2 uchwytami zatrzaskowymi

**Typ**  
Nr kat.

SMBWLS28SP  
3088063